
Руководство для консультантов 2022/2023

LIEBHERR

Охлаждение и замораживание





IRBSe5120 ◊ Серия Plus

Содержание

Качество	4	Отдельно стоящие модели	156
Устойчивое развитие	6	Дизайн	158
Баланс производительности	8	Комфорт и гибкость	164
Технологии свежести	10	Типология новые отдельно стоящие модели	166
EasyFresh	12	Обзор ассортимента	168
BioFresh	13		
BioFresh Professional с HydroBreeze	14	Комбинации Side-by-Side	172
Дизайн	16	Комбинированные холодильники-морозильники	190
Комфорт и гибкость	18	Обзор серии	192
Вода и лёд	20	Холодильные камеры	240
Панель управления	24	Обзор серии	242
Краткое описание деталей оснащения	26	Морозильные камеры	270
Серии	28	Обзор серии	272
Встраиваемые модели	30	Винные шкафы	304
Дизайнер Side-by-Side	32	Обзор ассортимента	307
Типология новые встраиваемые модели	38		
Обзор ассортимента	40	Встраиваемые температурные винные шкафы	310
		Винные шкафы, встраиваемые под столешницу	320
Side-by-Side	44	Встраиваемые климатические винные шкафы	323
Комбинированные холодильники-морозильники	58	Температурные винные шкафы	326
Обзор серии	60	Климатические винные шкафы	331
Холодильные камеры	80	Хьюмидор	339
Обзор серии	82		
Морозильные камеры	118	Словарь встраиваемой техники	340
Обзор серии	120	Аксессуары	342
Модели, встраиваемые под столешницу	138		
Холодильные камеры, встраиваемые под столешницу	142		
Морозильные камеры, встраиваемые под столешницу	152		

Времена меняются. Качество остается неизменным.

С самого начала мы выбираем бескомпромиссное качество и предъявляем особые требования даже к мельчайшему винтику. Мы производим высококачественные холодильники и морозильники и продаем их на международном рынке с 1954 года, однако в сердце мы по-прежнему остаемся семейным предприятием с немецкими корнями. Именно в Германии, где сильная немецкая инженерия тесно связана с традициями, заложенными основателем марки, и с конструкторским опытом, собранным на протяжении нескольких поколений, проектируются все наши изделия.

Комфорт для всех.

Мы предлагаем несколько серий отдельно стоящих и встраиваемых моделей: Pure, Plus, Prime и Peak. Неважно, на какую серию падет ваш выбор – бескомпромиссное качество Liebherr вы почувствуете в любом устройстве Liebherr, поскольку теперь многие функции уже встроены во все стандартные приборы серии Pure. Например, функция автоматического размораживания NoFrost. Или технология EasyFresh для хранения фруктов и овощей. Или функция DuoCooling. Благодаря двум контурам охлаждения между холодильным и морозильным отделениями нет воздухообмена. Хранящиеся продукты не засыхают, и не проникает запах.



IRBd 5180 Δ Серия Peak

Гарантия длительного срока службы.

Наши требования к качеству ощущаются даже в мельчайших деталях. Например, прежде чем нами будет одобрена дверная петля, она должна пройти не менее 100 000 циклов открытия. Это эквивалентно сроку использования более 15 лет. На этот же срок службы у нас также испытываются все другие функциональные части.

А если, вопреки ожиданиям, какая-то мелочь оказалась ненужной, вы или наши премиальные сервисные партнеры смогут быстро исправить этот недостаток, потому что каждое из наших устройств имеет конструкцию, чрезвычайно удобную для ремонта. Все необходимые запасные части предоставляются в течение 10 лет и дольше. Это не только экологично, но и позволит исключить расходы на мелкий ремонт или покупку нового устройства.

Мы не просто говорим. Мы гарантируем.

Во время производственного процесса мы тщательно проверяем все компоненты наших холодильников и морозильников и контролируем их гораздо строже и чаще, чем требуется по закону, – в последний раз незадолго до упаковки. Только после этого наши приборы могут немного «отдохнуть». Все наши производственные площадки сертифицированы в соответствии с международными стандартами качества ISO 9001, энергоменеджмента ISO 50001 и экологического менеджмента ISO 14001. Поэтому для нас нет ничего проще, чем предоставить гарантию на срок не менее двух лет, подтверждающую отсутствие дефектов материалов и производства и простоту установки.



EasyFresh для фруктов и овощей, начиная с серии Pure



Разморозка больше не требуется: технология NoFrost теперь есть во всех устройствах, начиная с серии Pure

С заботой о будущем.

При разработке наших устройств мы уделяем особое внимание принципу устойчивого развития. Помимо долговечности наших устройств, мы также учитываем такие факторы, как высокая энергоэффективность, сокращение пищевых отходов и расхода пластика. Зачем? Потому что не только наши приборы, но и наша планета должны жить как можно дольше.

Осознанное потребление.

Те, кто хранит продукты питания в оптимальных условиях, вносят большой вклад в борьбу с нецелесообразным использованием продуктов. И наши устройства предлагают целый ряд инновационных функций, которые помогут избежать расточительства.

Наши технологии свежести. Например, функция DuoCooling в холодильниках с морозильной камерой защищает продукты питания от преждевременного высыхания. Инновационные технологии свежести, такие как BioFresh, создают условия, в которых продукты могут храниться и оставаться свежими дольше, чем предусмотрено сроком годности. Продукты не портятся раньше времени и вам не нужно так часто ходить по магазинам.

Наши устройства думают вместе с вами и предупреждают, когда условия могут быть нарушены, например, сообщая об открытой двери и сигналом привлекая внимание к незакрытому устройству.



Эффективно. Еще эффективнее. Liebherr.

Наш ассортимент в этом году полон устройств, имеющих максимальный класс энергоэффективности. Такие устройства предлагаются во всех группах холодильники, морозильники и холодильники с морозильной камерой.

Основная причина – использование нами высококачественных и долговечных вакуумных панелей. В отличие от многих распространенных изоляционных материалов, они занимают мало места и потребляют значительно меньше энергии даже после многих лет эксплуатации.

Однако есть множество других, порою незаметных деталей, которые позволяют существенно повысить энергоэффективность устройств Liebherr, – например, режимы энергосбережения, такие как EnergySaver, который повышает стандартную температуру до 7°C. Или режим HolidayMode, который охлаждает только самые необходимые продукты во время вашего отпуска. А еще режим CleaningMode, служащий для энергосберегающей очистки устройства.

Качество и экологичность.

Мы работаем с натуральными хладагентами и полностью отказались от вытеснителей, содержащих ГФО, пока не выяснено их воздействие на окружающую среду. Мы также уделяем внимание защите окружающей среды при производстве. По возможности мы используем только материалы, которые могут быть переработаны после утилизации оборудования. Кроме того, мы используем излишки пластика повторно.

Откажитесь от пластика.

Наша функция InfinitySpring позволяет получать холодную, идеально отфильтрованную воду прямо на кухне. Благодаря ей вам не нужно покупать воду в пластиковых бутылках, таская ее целыми ящиками.



Оптимальный баланс и множество функций.

Наши холодильники – настоящие универсалы. Наряду с низким энергопотреблением, они также отличаются низким уровнем шума, большой вместимостью, длительным сроком службы и значительными резервами мощности. Мы ведем разработку, учитывая сразу множество факторов, и это позволяет нам создавать полностью сбалансированное устройство. Иными словами: три хорошо, но четыре – лучше.



Забота об окружающей среде

Наши новые отдельно стоящие модели занимают первые места в рейтинге энергоэффективности. Таким образом, вы бережете драгоценные ресурсы нашей окружающей среды, а благодаря низким затратам на электроэнергию – и свой кошелек.



Больше места для продуктов

У нас найдется подходящее устройство для любой семьи, разных жизненных ситуаций и ниш разной высоты. Мы продумали конструкцию так, чтобы и в объемных выдвижных ящиках, и в самых маленьких нишах не потерять ни одного литра охлаждаемого объема. Например, мы экономим пространство, встраивая световые приборы в корпус.



Низкий уровень шума

В современных концепциях жилья все чаще кухня является частью гостиной, и предпочтение отдается малошумным охлаждающим устройствам. Поэтому ассортимент наших новых отдельностоящих устройств предлагает широкий выбор предельно тихих приборов. Иногда на уровне сверхтихих 32 дБ.



Интеллектуальное охлаждение

Интеллектуальные датчики постоянно регулируют холодопроизводительность в зависимости от текущих условий, и поэтому наши отдельно стоящие модели очень энергоэффективны и экономичны в повседневной жизни. В то же время они имеют достаточный резерв мощности, чтобы, например, быстро охладить большой объем продуктов, закупленных на неделю.

Концепция BluPerformance: баланс производительности в совершенной форме

Инновация наших моделей BluPerformance: все технологии охлаждения размещены в основании устройства. Поэтому наши устройства имеют значительно больший полезный объем при тех же размерах. Таким образом, у вас будет заметно больше места для хранения продуктов и напитков. Кроме того, в основании устройств установлена более совершенная система, приточно-вытяжной вентиляции, позволяющая еще больше повысить энергоэффективность и снизить уровень шума. Мы уверены, что эта техника восхитит не только любителей современных технологий.



Свежесть – это вопрос технологий.

Покупая продукты, вы не идете на компромиссы. Вы обращаете внимание на натуральные ингредиенты, высокое качество и максимальную свежесть. Совершенно ясно: тот, кто так ценит хорошую пищу, также хочет сохранять ее как можно дольше. Именно для этого мы разработали инновационные технологии свежести и продолжаем совершенствовать их из года в год. Чтобы ваши продукты могли долго храниться в холодильнике, оставаясь свежими и аппетитными.



EasyFresh. Оптимально подходит для фруктов и овощей.

Здесь очень хорошо себя чувствуют фрукты, овощи и ягоды без упаковки. Салат, который хранится при той же температуре, что и в холодильном отделении, в изолированном от проникновения воздуха пространстве, через 7 дней остается хрустящим и свежим.



Нулевая зона свежести BioFresh.

Благодаря проверенной технологии BioFresh продукты хранятся в более прохладных условиях, чем в остальной части устройства – при температуре чуть выше 0°C. В условиях герметичного контейнера Fruit & Vegetable-Safe поддерживается оптимальная влажность, которая позволяет долго сохранять свежесть овощей и фруктов. Мясо, рыба и молочные продукты лучше всего хранятся в контейнере Meat & Dairy-Safe.



BioFresh Professional с HydroBreeze. Охлаждайте как профи.

В контейнере BioFresh Professional Safe холодный туман, который, как бальзам, покрывает фрукты и овощи, сохраняя их хрустящую свежесть и улучшая структуру.



DuoCooling. Продукты теперь не заветриваются.

Наша базовая технология, доступная в устройствах с холодильной и морозильной камерой. Благодаря двум независимым контурам охлаждения нет воздухообмена между холодильным и морозильным отделениями. Продукты питания не засыхают, запах не проникает.



SmartFrost. Меньше инея.

Технология SmartFrost значительно уменьшает уровень обмерзания внутренней камеры и замороженных продуктов. Размораживание требуется реже. Гладкие внутренние стенки удобно легко мыть.



NoFrost. Размораживание больше не нужно.

Функция автоматического размораживания позволяет долго хранить замороженные продукты, не переключая их во время ручного размораживания камеры. Условия глубокой заморозки поддерживаются непрерывно.

EasyFresh

+ 10 дней

+ 8 дней

+ 3 дня

Easy Fresh

+ 10 дней

Дни указаны по сравнению с обычным холодильным отделением.

BioFresh

+ 11 дней

Bio Fresh

+ 12 дней

+ 40 дней

+ 48 дней

+ 40 дней

Туман и холод. Освежающий бриз для ваших продуктов.

Технология HydroBreeze – пример наших максимальных требований к свежести. В секции BioFresh Professional холодный туман окутывает фрукты и овощи, словно бальзам, сохраняя их сочную свежесть и структуру и позволяя долго хранить даже мелколистные овощи. Кроме того, он обеспечивает сногшибательный визуальный эффект в зоне свежести BioFresh Professional:



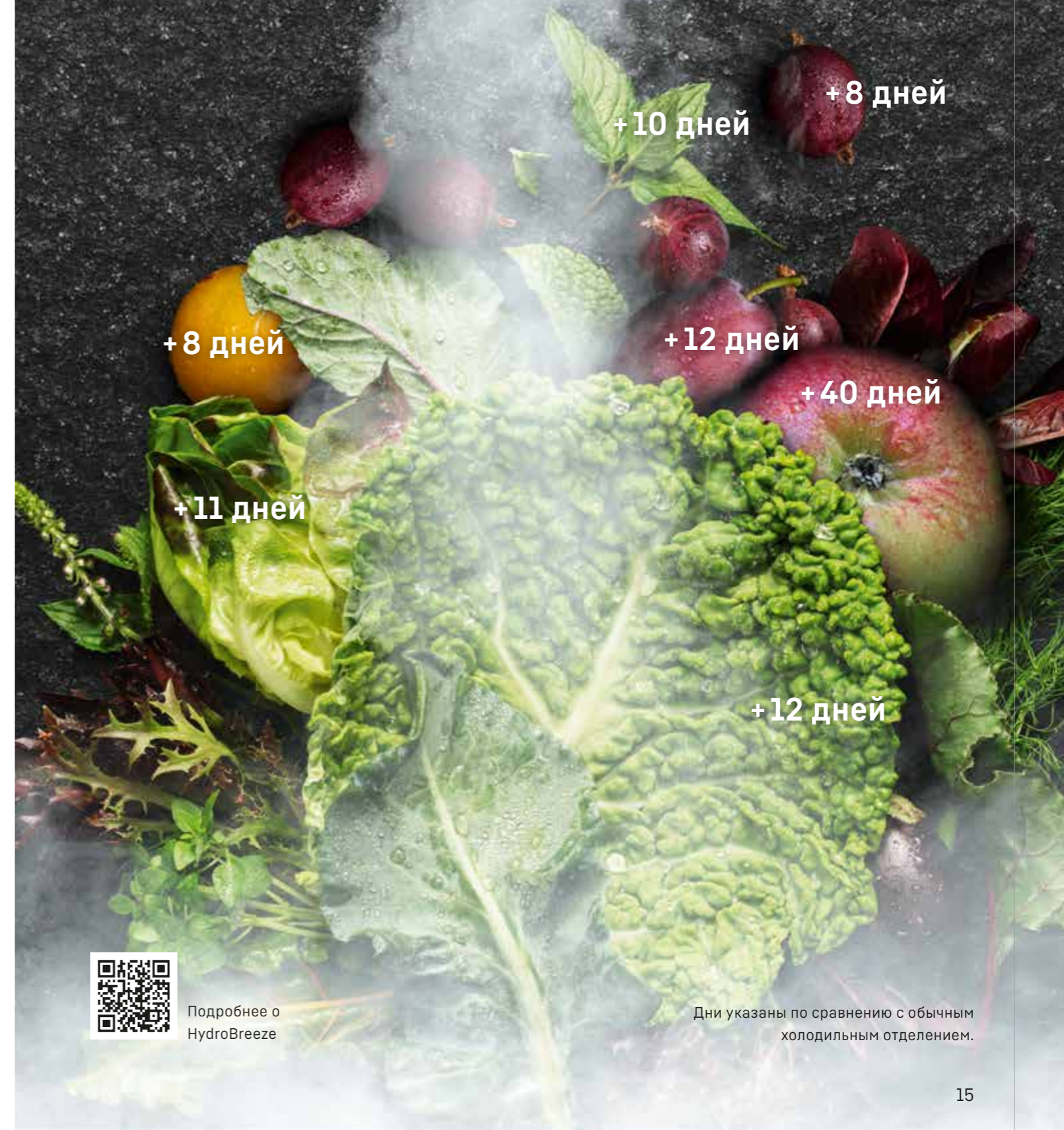
Тайна свежести.

Долина Салинас в Калифорнии – «житница» салатов США. Здесь сложились особенно благоприятные для выращивания салатов климатические условия. Благодаря близости к прохладному Тихому океану, летом на долину и поля ложится тонкий, влажный туман, который защищает выращиваемые здесь овощи от высыхания. Эта долина стала источником нашего вдохновения, когда мы создавали технологию BioFresh Professional с HydroBreeze.



При каждом открытии двери внутри контейнера BioFresh активируется парогенератор.

Hydro
Breeze



Подробнее о
HydroBreeze

Дни указаны по сравнению с обычным
холодильным отделением.

Всегда актуальный и элегантный. Дизайн для каждой кухни.

Спрятанный за фасадом кухни, на первый взгляд, ваш Liebherr остаётся незамеченным и отдаёт приоритет дизайну кухни. Но при открытии становится ясно: за ним скрывается что-то особенное.

Дизайн сочетается с функциональностью.

Скромный и всегда актуальный с одной стороны, элегантный и эксклюзивный – с другой. Новый язык дизайна целостно вписывается в любой интерьер. Во внутреннем пространстве впечатляют благородные материалы из стекла и нержавеющей стали. Точная обработка, внимание к деталям и гармоничное сочетание материалов, форм и цветов создают целостную эстетическую картину. Новая концепция освещения показывает их с выгодной стороны.



Новая концепция света LightTower равномерно освещает внутреннее пространство и, при этом, является держателями для стеклянных полок. Гибкая, компактная, уникальная.



Просто вентилятор? Нет, новый вентилятор с контурным освещением обеспечивает равномерное распределение температуры и одновременно содержит в себе фильтр с активированным углём FreshAir. Максимальная функциональность.



ICNd 5153 ◯ Серия Prime

Подходит для любых потребностей.



Холодильники и морозильники используются ежедневно. Вот почему мы разрабатываем модели, отличающиеся простотой использования, обзорностью и гибкостью – от первого открытия двери до мельчайших деталей оснащения.

Наши решения основаны на ваших пожеланиях.

Оснащение новых отдельно стоящих и встраиваемых устройств открывает для вас больше свободного пространства: складная стеклянная полка с лёгким использованием одной рукой создаёт пространство для высоких сосудов и графинов. Вы любите порядок? С помощью VarioBox и VarioSafe вы сможете хранить небольшие предметы на двери или во внутреннем пространстве – всегда именно на той высоте, которая вам нравится.

Желаете холодных напитков? Стеклянная полка над контейнером BioFresh одним движением руки превращается в полку для бутылок. Морозильные отделения устройств из нашей новой серии встраиваемого оборудования также идеально выполняют ваши требования:

VarioSpace создаёт пространство для самой большой индейки индюка или самого высокого торта-мороженого. Кстати, о торте: для всех любителей выпечки наши холодильники и комбинации позволяют размещать даже противни от стандартных духовых шкафов.

Наполненный продуктами. И комфортом.

Для превосходной досягаемости всех ваших продуктов в любой момент, наши устройства оснащены телескопическими направляющими в холодильном и морозильном отделениях, по которым выдвижные ящики легко скользят вперёд и назад. И даже когда вы нашли все ингредиенты, вам все равно будет комфортно. Благодаря системе SoftSystem. С её помощью наши двери всегда закрываются мягко и плавно, даже если толчок был слишком сильным.



Rbsdd 5250 © Серия Prime



Источник чистой воды в вашем холодильнике.

Функция InfinitySpring – это источник чистой прохладной воды прямо в центре вашей кухни. Это позволит забыть о покупке бутилированной воды. Просто и экологично.

Быстро налить, вместо того, чтобы долго нести.

Встроенный вровень с поверхностью диспенсер для воды всегда там, когда он нужен, и почти незаметен, когда нет. Он подходит для заполнения ёмкостей практически любого размера, даже для графинов или бутылок. За качество воды отвечает встроенная система фильтрации.



Прежде чем закончится лед, закончатся коктейли.

Вы любите приглашать к себе большие компании? Тогда вам понравятся наши функции для приготовления льда. Будьте уверены: на вашей вечеринке льда хватит всем.



Запас льда даже для самой большой вечеринки: IceTower.

Система IceTower в наших морозильниках – это новое слово в хранении. Она позволяет реализовать сразу два варианта хранения продуктов большого размера: автоматический ледогенератор IceMaker, вмещающий до 8 кг льда, и еще один просторный отсек – достаточно большой, чтобы хранить, например, несколько больших пицц в вертикальном положении. Чтобы сделать систему еще более удобной, мы разместили ее на выдвижной полке с телескопическими направляющими. Ваши руки не замерзнут, если вы воспользуетесь лопаткой для кубиков льда.



Лед в одно мгновение: EasyTwist-Ice.

Быстрое производство кубиков льда – без стационарного подключения к водопроводной воде. Просто налейте воду в резервуар, дайте ей заморозиться в форме и одним поворотом отделите кубики льда. EasyTwist-Ice прост в очистке и уже встроен в большинство отдельностоящих устройств нашей серии Pure. Кроме того, его можно приобрести в качестве аксессуара.



Дождь из кубиков льда: IceMaker.

IceMaker производит до 130 кубиков льда в день; готовый лед автоматически попадает в выдвижной контейнер. Ждете больше гостей, чем ожидалось? Активируя функцию MaxIce, можно еще больше ускорить производство кубиков льда. IceMaker подключается к водопроводу с питьевой водой. Если стационарное подключение невозможно, в нашем ассортименте есть также модели с резервуаром для воды в холодильном отделении.

Холодильник, который не оставит вас равнодушным.

Для нас важно разрабатывать не холодильники с максимальным набором функций, а такие устройства, которые помогут безопасно хранить продукты и действительно нужны покупателям. Которые заметно облегчают жизнь. А затем реализовать эти функции в техническом совершенстве.




Безопасность прежде всего.

-  **Сигнализация открытой двери**
Сигнализация предупредит о неплотно закрытой двери, в том числе и визуально, пульсирующим светодиодным светом.
-  **Сигнал повышения температуры**
Оптический и звуковой сигнал проинформирует о достижении критического уровня температуры в морозильном отделении, например, из-за отключения электроэнергии.
-  **Сигнализация отключения питания**
Оптическая и звуковая сигнализация при отключении питания для безопасного хранения продуктов.
-  **Сигнализация неисправности устройства**
Оптический и звуковой сигнал при неисправности устройства.
-  **Напоминание**
Автоматическое напоминание для обслуживания и ухода.
-  **Блокировка экрана**
Предотвращает какие-либо изменения настроек вашего холодильника.
-  **Демо режим**
Для оптимальной демонстрации устройства на месте продажи: пользовательский интерфейс и освещение включены, система охлаждения отключена.

Комфорт одним касанием.

-  **Режим CleaningMode**
Для облегчения уборки отключается охлаждение, а освещение остаётся работать.
-  **Режим PartyMode**
При включении PartyMode будут активированы режимы максимального производства кубиков льда и SuperCool.
-  **Режим HolidayMode**
Вентилятор, SuperCool и SuperFrost отключаются, температура в холодильной камере устанавливается на уровне +15 °C для понижения расхода электроэнергии. При этом морозильная камера остается включенной.
-  **Режим EnergySaver**
Стандартная температура увеличивается максимум на 7 °C для меньшего расхода электроэнергии.
-  **Режим SabbathMode**
Выключается всё освещение и звуковые сигналы холодильника. Режим отключается через 80 часов.
-  **Настройка языка***
Возможность выбора одного из 12 языков.
-  **Индикатор состояния** (только в отдельно стоящих моделях)
В дверь встроен индикатор состояния, по которому всегда можно проверить состояние устройства. Синий свет означает, что устройство работает нормально. При любом отклонении индикатор начинает мигать красным светом, и дополнительно включается звуковой сигнал.

Ключевая компетенция – охлаждение.

-  **Индикация температуры**
На дисплее всегда показывается актуальное значение температуры. Изменение отображается в меню в мигающем режиме.
-  **SuperFrost**
Увеличенная холодопроизводительность в морозильном отделении для замораживания продуктов с бережным сохранением витаминов.
-  **SuperCool**
Увеличивайте мощность охлаждения, пока свежие продукты не станут такими же холодными, как и остальные.
-  **VarioTemp** (только в отдельно стоящих моделях)
Температуру во всем морозильном отделении можно регулировать от -2 °C до +14 °C, что позволяет использовать его в соответствии со своими нуждами – для охлаждения или для хранения вин.

Просто умный.

-  **Режим NightMode**
Все звуковые сигналы отключаются, освещение приглушается. Для безмятежного отдыха.
-  **BottleTimer**
Сверхбыстрое охлаждение через активацию функции SuperFrost. Автоматическое напоминание о необходимости извлечения бутылок.
-  **EasyTwist-Ice** (только в отдельно стоящих моделях)
Кубики льда просто и быстро, как по волшебству: налейте воду в резервуар, дайте ей заморозиться в форме и одним поворотом отделите готовые кубики льда.
-  **IceCubeTimer****
Превращает воду в кубики льда с повышенной скоростью. Как только они будут готовы, система направит уведомление.

Технологии сохранения свежести

- Bio Fresh Professional** Технология BioFresh-Professional предоставляет еще большую гибкость для индивидуального хранения продуктов.
- Hydro Breeze** Охлаждайте как профи: HydroBreeze, холодный туман, покрывает фрукты и овощи как бальзам. Преимущества BioFresh с особым вау-эффектом!
- Bio Fresh** При температуре чуть выше 0 °C и идеальной влажности фрукты, овощи, мясо, рыба и молочные продукты сохраняют свежесть значительно дольше, чем в обычной холодильной камере.
- Bio Cool** Регулируемая влажность продлевает свежесть овощей и фруктов (отдельно стоящие модели).
- Easy Fresh** Благодаря регулируемой влажности свежесть фруктов и овощей значительно увеличивается.
- Duo Cooling** Благодаря двум полностью отдельным контурам охлаждения система обеспечивает отсутствие воздухообмена между холодильной и морозильной камерами. Исключается передача запахов и заветривание продуктов питания.
- No Frost** Автоматическое размораживание морозильной камеры.
- Smart Frost** Очень редкое размораживание морозильной камеры.
- Vario Temp** В качестве альтернативы морозильная камера становится дополнительной зоной охлаждения: благодаря регулировке температуры в диапазоне от -2°C до +14 °C с точностью до градуса.

Дизайн

- Glass & Steel Interior** Благородные детали из стекла и нержавеющей стали в интерьере для самых высоких требований к дизайну.

Комфорт и функциональность

- Light Tower** Благодаря новой концепции со светодиодными колоннами все внутреннее пространство равномерно освещено, при этом направляющие колонны являются держателями для стеклянных полок. Гибкость, компактность и уникальность.
- LED** Светодиоды излучают минимальное количество тепла, энергоэффективны, не требуют обслуживания, обеспечивают оптимальное освещение.
- Infinity Spring** Диспенсер для воды встроен вровень в левую боковую стенку холодильной камеры, требуется подключение к стационарному водоснабжению.
- Ice Tower** Оптимальное решение для вечеринок: автоматический ледогенератор и большой контейнер для пиццы на специальной выдвижной платформе.
- Ice Maker** Автоматический ледогенератор IceMaker с подключением к водопроводу.
- Ice Maker Water tank** Автоматический ледогенератор IceMaker с резервуаром для воды, если нет возможности или условий для подключения к водопроводу.
- Easy Twist Ice** Кубики льда просто и быстро, как по волшебству: налейте воду в резервуар, дайте ей замерзнуть в форме и одним поворотом отделите готовые кубики льда (отдельно стоящие модели).
- Soft System** Даже при полной загрузке внутренней части дверца закрывается особенно мягко. Если ее угол открытия составляет менее 30°, она закрывается автоматически.
- Soft-Telescopic Rails** Выдвижные контейнеры на телескопических направляющих с системой доводчиков и мягким закрыванием для комфортного использования.
- Telescopic Rails** Выдвижные контейнеры легко выдвигаются и задвигаются благодаря телескопическим направляющим.

Комфорт и функциональность

- Touch & Swipe-Display** Интуитивно понятное управление холодильником – просто коснитесь и проведите пальцем по дисплею.
- Touch-Display** Сенсорный экран позволяет управлять холодильником Liebherr легким касанием пальца.
- LiftUp Box** Оптимальное использование пространства для хранения под выдвижными полками. Контейнер LiftUp-Box расположен в нижней части устройства и легко выдвигается, обеспечивая удобное извлечение продуктов.
- Space Box** Помогает в гибком хранении запасов: контейнер SpaceBox благодаря высоте в 250 мм предлагает много дополнительного пространства даже для замороженных продуктов большого размера.
- Vario Space** Очень высокое пространство для хранения: просто вынуть отдельные выдвижные контейнеры морозильного отделения и стеклянные полки под ними, и вот вам ещё место для очень высоких замороженных продуктов.
- Super Cool** SuperCool повышает мощность охлаждения до тех пор, пока новые уложенные продукты не достигнут температуры остального содержимого.
- Easy Open** Благодаря EasyOpen дверь холодильника можно легко и удобно открывать даже несколько раз подряд.
- Tip Open** Стеклопанель при легком касании приоткрывается на 7 см для удобного захвата и полного открывания.
- Side by Side** Концепция Side-by-Side позволяет создавать эксклюзивные комбинации из ассортимента холодильных и морозильных камер, а также винных шкафов.
- Super Frost** SuperFrost на короткое время увеличивает мощность охлаждения – благодаря этому температура остается постоянной, когда вы закладываете незамороженные продукты.

Группы моделей

- Wine** Оптимальные условия для хранения и созревания благородных вин благодаря инновационным технологиям.
- Cigar** Оптимальные условия для хранения изысканных сигар благодаря инновационным технологиям.

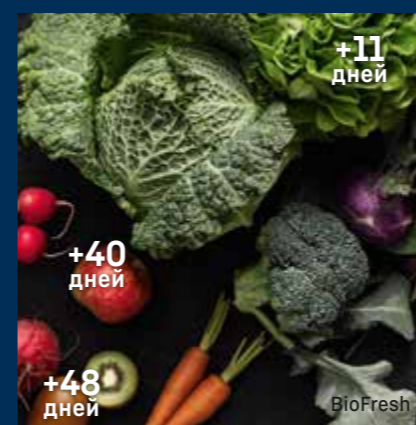
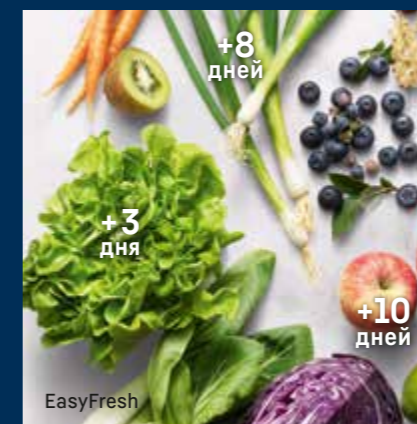
Сделайте выбор еще до того, как вы откроете холодильник.

○ Pure ◇ Plus ◻ Prime △ Peak

Какое устройство подходит мне? Вопрос клиента, на который не всегда легко ответить. Мы разделили ассортимент на четыре понятные серии, чтобы вам было проще ориентироваться.

○ Серия Pure

Серия Pure – это наш базовый класс. Простой, понятный и идеально оснащенный для всех важных потребностей. Устройства серии Pure упрощены до самого основного. Но до краёв наполнены высочайшим качеством Liebherr.

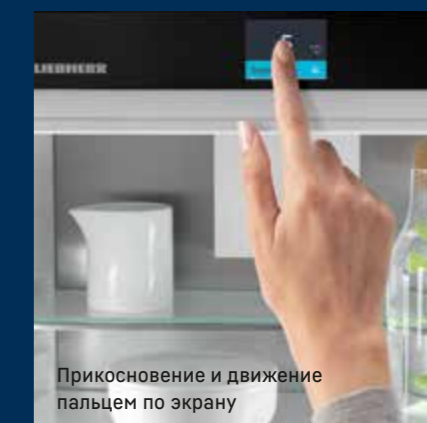


◇ Серия Plus

Серия Plus основывается на серии Pure и отличается дополнительными деталями. Плюс в прямом смысле добавляет комфорт в ежедневную эксплуатацию. Устройства не только превосходно охлаждают и замораживают. Они ещё и чуточку умнее. Так они помогают немного облегчить многие ручные операции.

◻ Серия Prime

С серией Prime становится намного благороднее. Она делает явный акцент на дизайне и материалах. Так, внутри устройства используются, в основном, высококачественные материалы, например, нержавеющая сталь. Особые световые решения делают устройства этой серии по-настоящему притягательными.



△ Серия Peak

Серия Peak – вершина модельного ряда. Здесь лучшее сочетается с лучшим. Никаких компромиссов. Инновационные технологии Liebherr сочетаются с передовым дизайном и первоклассными решениями для комфорта. Устройства этой серии для всех, кто хочет иметь всё.

Встраиваемые модели



Side
by
Side

IXRF 4555

SIFNd 4556 ○ Серия Prime | IRBd 4550 ○ Серия Prime

Уникальный центр свежести

Комбинируйте устройства Liebherr по-разному в зависимости от требований клиентов к свежести продуктов. Все модели с обозначением Side-by-Side (SBS) можно скомбинировать вертикально и (или) горизонтально, чтобы сформировать уникальный центр свежести и идеально удовлетворить самые разные потребности в хранении.

Теперь все предоставляет одно устройство: отличную систему охлаждения, сверхдлительную свежесть благодаря технологии BioFresh и технологию NoFrost, которая избавляет от необходимости размораживания.

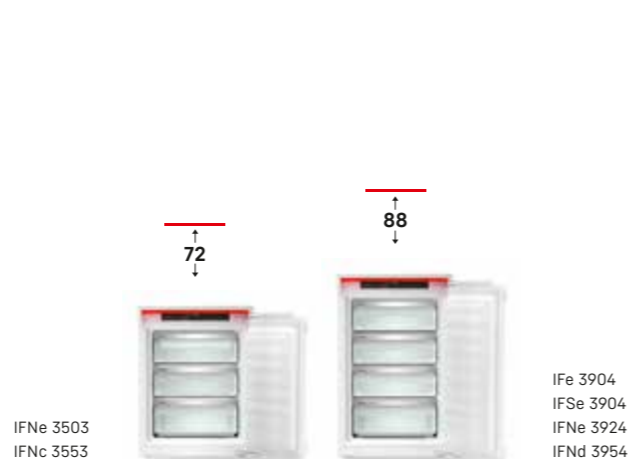
Пример составления собственного центра свежести



Устройства Liebherr с системой Side-by-Side имеют встроенный обогрев в верхней части и (или) боковых стенках. Это предотвращает образование конденсата между устройствами, установленными рядом. Таким образом, разные модели Liebherr можно легко комбинировать без вреда для как для самих устройств, так и для обычной кухонной мебели.

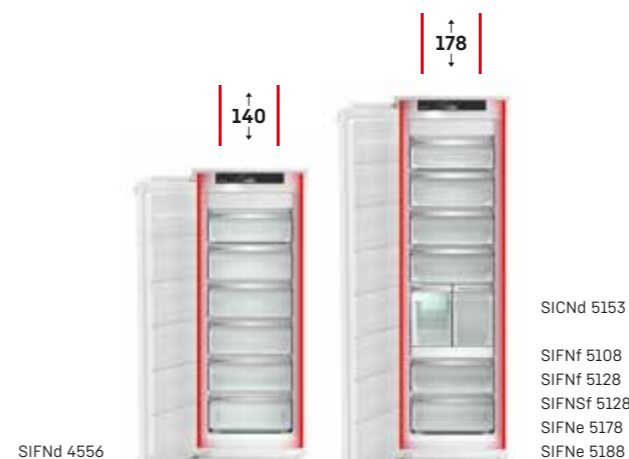
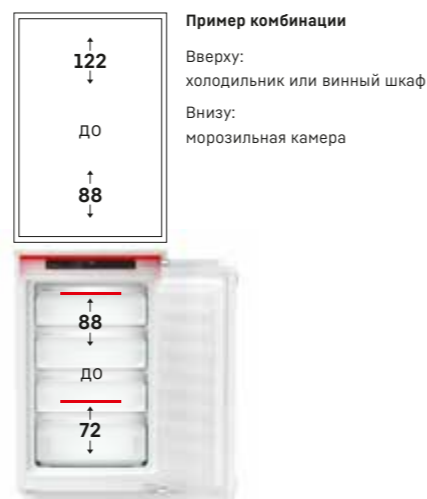
Группы моделей, подходящих для конкретного варианта установки SBS, можно найти на странице 36/37.

Для всех, кто предпочитает следовать нашим рекомендациям, также есть предварительно составленные наборы SBS. Мы считаем, что это оптимальные комбинации моделей; см. стр. 44 и далее.



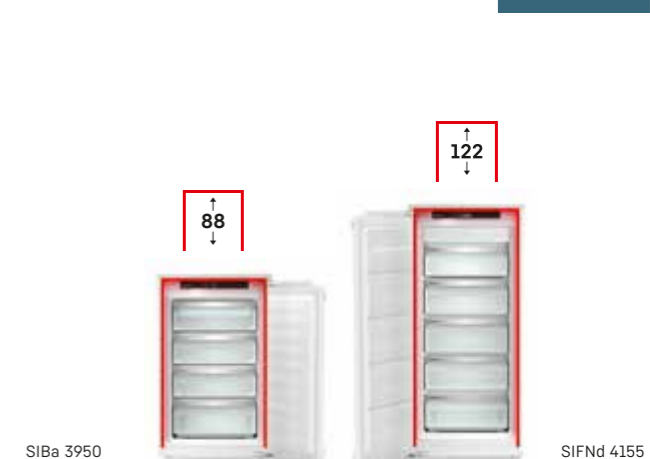
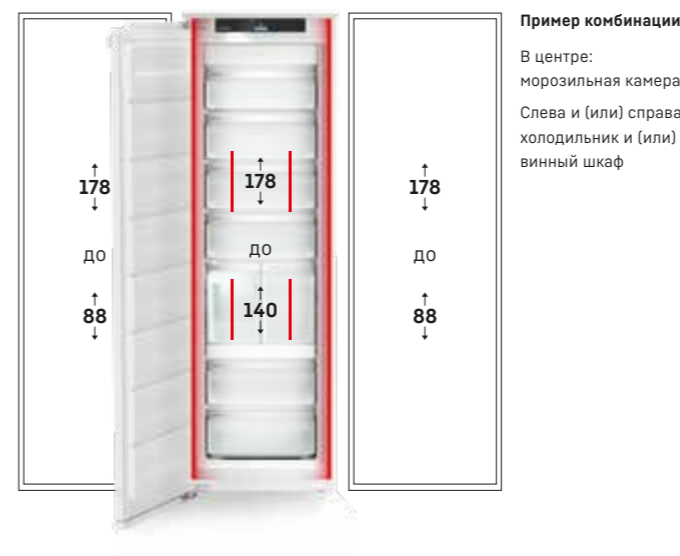
Морозильные камеры с контуром обогрева в верхней части

Обогрев позволяет устанавливать морозильные камеры с высотой ниши 72 и 88 см в вертикальной комбинации с холодильником или винным шкафом в нише любой высоты.



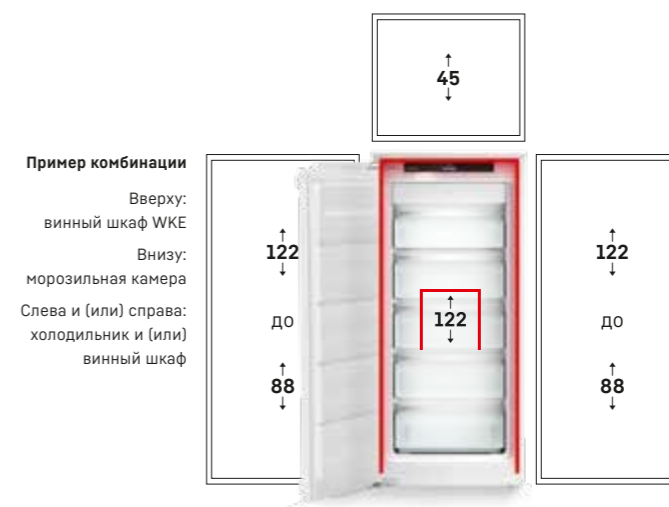
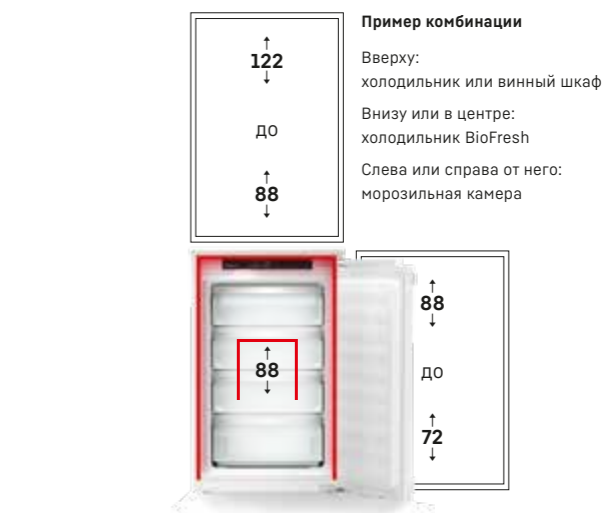
Обогрев боковых стенок

Позволяет размещать устройства с обеих сторон в нише любой высоты.



Обогрев верхней части и боковых стенок

Позволяет устанавливать до 3-х устройств в различных комбинациях.

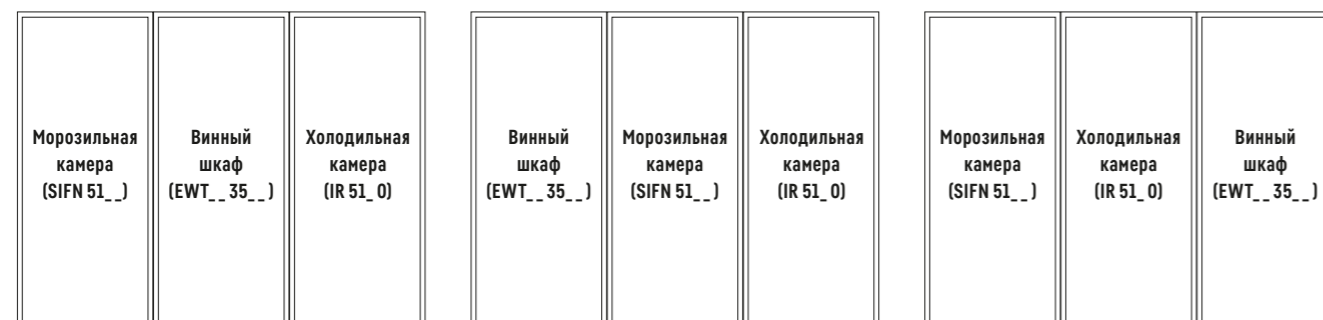


Здесь вы найдете информацию о всех возможных комбинациях встраиваемой техники для установки по принципу Side-by-Side:

	Холодильные камеры					Морозильные камеры
	BioFresh/****	BioFresh	Холодильник BioFresh	EasyFresh/****	EasyFresh	NoFrost
	IRB ..1	IRB	SIB	IR ..1	IR	SIFN
Холодильные камеры						
BioFresh/****	IRB ..1		■			■
BioFresh	IRB		■			■
Холодильник BioFresh	SIB	■	■	■	■	■
EasyFresh/****	IR ..1		■			■
EasyFresh	IR		■			■
Морозильные камеры						
NoFrost	SIFN	■	■	■	■	■
NoFrost	IFN			■		■
SmartFrost	IF			■		■
Комбинированные холодильники-морозильники						
BioFresh/NoFrost	ICBN			■		■
BioFresh/SmartFrost	ICB			■		■
EasyFresh/NoFrost	SICN	■	■	■	■	■
EasyFresh/NoFrost	ICN			■		■
EasyFresh/SmartFrost	IC			■		■
Винные температурные шкафы						
EWT	EWT	□	■	■	□	■

■ возможно □ возможно при определенных условиях: если со стороны морозильного отделения нет других приборов!

Пример комбинации SBS из трех устройств (высота ниши – 178 см):

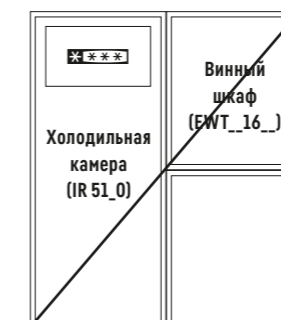


	Комбинированные холодильники-морозильники						Винные температурные шкафы
	NoFrost	SmartFrost	BioFresh/NoFrost	BioFresh/SmartFrost	EasyFresh/NoFrost	EasyFresh/NoFrost	EasyFresh/SmartFrost
	IFN	IF	ICBN	ICB	SICN	ICN	IC
							□
							■
	■	■	■	■	■	■	■
							□
							■
	■	■	■	■	■	■	■
							■
							■
							■

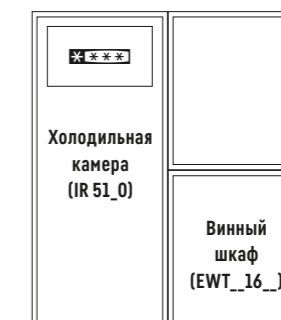
Пример комбинации SBS из четырех устройств (высота ниши – 88 см)



Невозможно, т.к. слева холодильная камера с морозилкой



Возможно при условии, если справа сверху с морозильным отделением нет других приборов





IRDe 5121 ◊ Серия Plus

Буквы

I	R	B	d
1	2	3	4

Цифры

5	1	7	1	
1	+	2	3	4

1

Тип установки

- I Встраиваемый в нишу
- S С обогревом боковых стенок (1-е место)

2

Группа моделей

- R Refrigerator (Холодильная камера)
- C Combination (Холодильник-морозильник)
- F Freezer (Морозильная камера)

3

Технология / оснащение

- B BioFresh
- N NoFrost
- D Drinks (Корзина для бутылок)
- S Скользящее крепление фасадов

4

Новые классы энергопотребления (действуют только на территории Европейского союза)

- a Класс энергопотребления A
- b Класс энергопотребления B
- c Класс энергопотребления C
- d Класс энергопотребления D
- e Класс энергопотребления E
- f Класс энергопотребления F
- g Класс энергопотребления G

1 + 2

Высота ниши

- 35 72 см
- 39 88 см
- 40 102 см
- 41 122 см
- 45 140 см
- 48 158 см
- 51 178 см

3

Серия

- 0-1 Pure
- 2-4 Plus
- 5-6 Prime
- 7-9 Peak

4

Спецификация

Холодильные камеры

- 0 без морозильной камеры
- 1 с морозильной камерой

Комбинации / морозильные камеры

- 2-8 Количество контейнеров для замораживания и хранения

Side-by-Side

- 0 без BioFresh
- 5 с BioFresh

Обзор ассортимента

△ Серия Peak

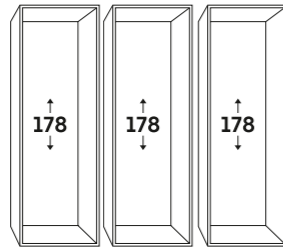
○ Серия Prime

◇ Серия Plus

○ Серия Pure

Side-by-Side/ Жесткое крепление фасада

Морозильник | Винный шкаф |
Холодильник



BioFresh

NoFrost | Вино | BioFresh

IXRFW 5150

SIFNe 5178 | EWTdf 3553 | IRBd 5150

IXRFW 5153

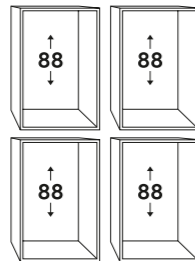
SIFNe 5178 | EWTgb 3583 | IRBd 5150

IXRFW 5156

SIFNe 5178 | EWTgw 3583 | IRBd 5150

Side-by-Side/ Жесткое крепление фасада

Винный шкаф | Холодильник
Морозильник | Холодильник
BioFresh



BioFresh

Вино | EasyFresh
NoFrost | BioFresh

IXRFWB 3950

EWTdf 1653 | IRd 3950

IFNd 3954 | SIBa 3950

IXRFWB 3953

EWTgb 1683 | IRd 3950

IFNd 3954 | SIBa 3950

IXRFWB 3956

EWTgw 1683 | IRd 3950

IFNd 3954 | SIBa 3950

Side-by-Side/ Жесткое крепление фасада

Морозильник | Холодильник

BioFresh

NoFrost | BioFresh

IXRF 5155

SIFNe 5178 | IRBd 5150

EasyFresh

NoFrost | EasyFresh

IXRF 5100

SIFNf 5108 | IRe 5100

Комбинация | Комбинация

BioFresh

EasyFresh | BioFresh
NoFrost | NoFrost

IXCC 5155

SICNd 5153 | ICBNd 5153

Side-by-Side/ Скользящее крепление фасадов

Морозильник | Холодильник

BioFresh

NoFrost | BioFresh

IXRFS 5125

SIFNSf 5128 | IRBSe 5120

Side-by-Side/ Жесткое крепление фасада

Морозильник | Холодильник

BioFresh

NoFrost | BioFresh

IXRF 4555

SIFNd 4556 | IRBd 4550

Side-by-Side/ Жесткое крепление фасада

Морозильник | Холодильник

BioFresh

NoFrost | BioFresh

IXRF 4155

SIFNd 4155 | IRBd 4150

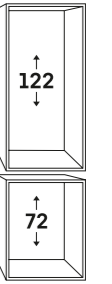
Side-by-Side/ Жесткое крепление фасада

Холодильник
Морозильник

EasyFresh

EasyFresh

NoFrost



IXRF 5650

IRd 4150

IFNe 3553

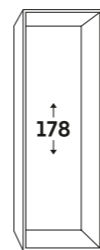
IXRF 5600

IRe 4100

IFNe 3503

Обзор ассортимента

- △ Серия Peak
- Серия Prime
- ◇ Серия Plus
- Серия Pure



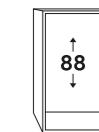
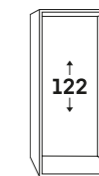
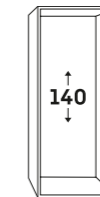
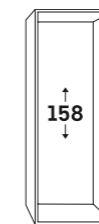
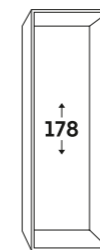
Комбинированные холодильники-морозильники

Жесткое крепление фасада

BioFresh	
NoFrost	ICBNd 5153
	ICBNe 5123
SmartFrost	ICBd 5122
EasyFresh	
NoFrost	ICNd 5173
	ICNd 5153
	SICNd 5153
	ICNe 5133
	ICNd 5123
	ICNf 5103
SmartFrost	ICd 5123
	ICe 5103

Скользящее крепление фасадов

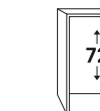
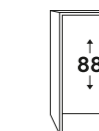
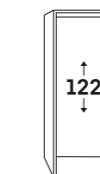
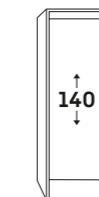
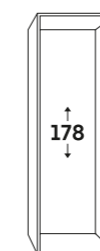
BioFresh/NoFrost	ICBNSe 5123
BioFresh/SmartFrost	ICBSd 5122
EasyFresh/NoFrost	ICNSf 5103
EasyFresh/SmartFrost	ICSe 5122
	ICSe 5103



Холодильные камеры

Жесткое крепление фасада

BioFresh Professional					
HydroBreeze	IRBd 5180				
	IRBd 5171				
	IRBc 5170				
BioFresh	IRBd 5151	IRBe 4851	IRBd 4551	IRBd 4151	
	IRBd 5150		IRBd 4550	IRBd 4150	
	IRBe 5121				
	IRBe 5120				
EasyFresh				IRd 4151	IRd 3951
				IRd 4150	IRd 3950
			IRe 4521		IRe 4021
			IRe 4520		IRe 4020
	IRf 5101				IRf 3901
	IRe 5100			IRe 4100	IRf 3900
Выдвижные корзины для бутылок	IRDd 5121				
	IRDd 5120				
Скользящее крепление фасадов					
BioFresh	IRBSe 5121				
	IRBSe 5120				

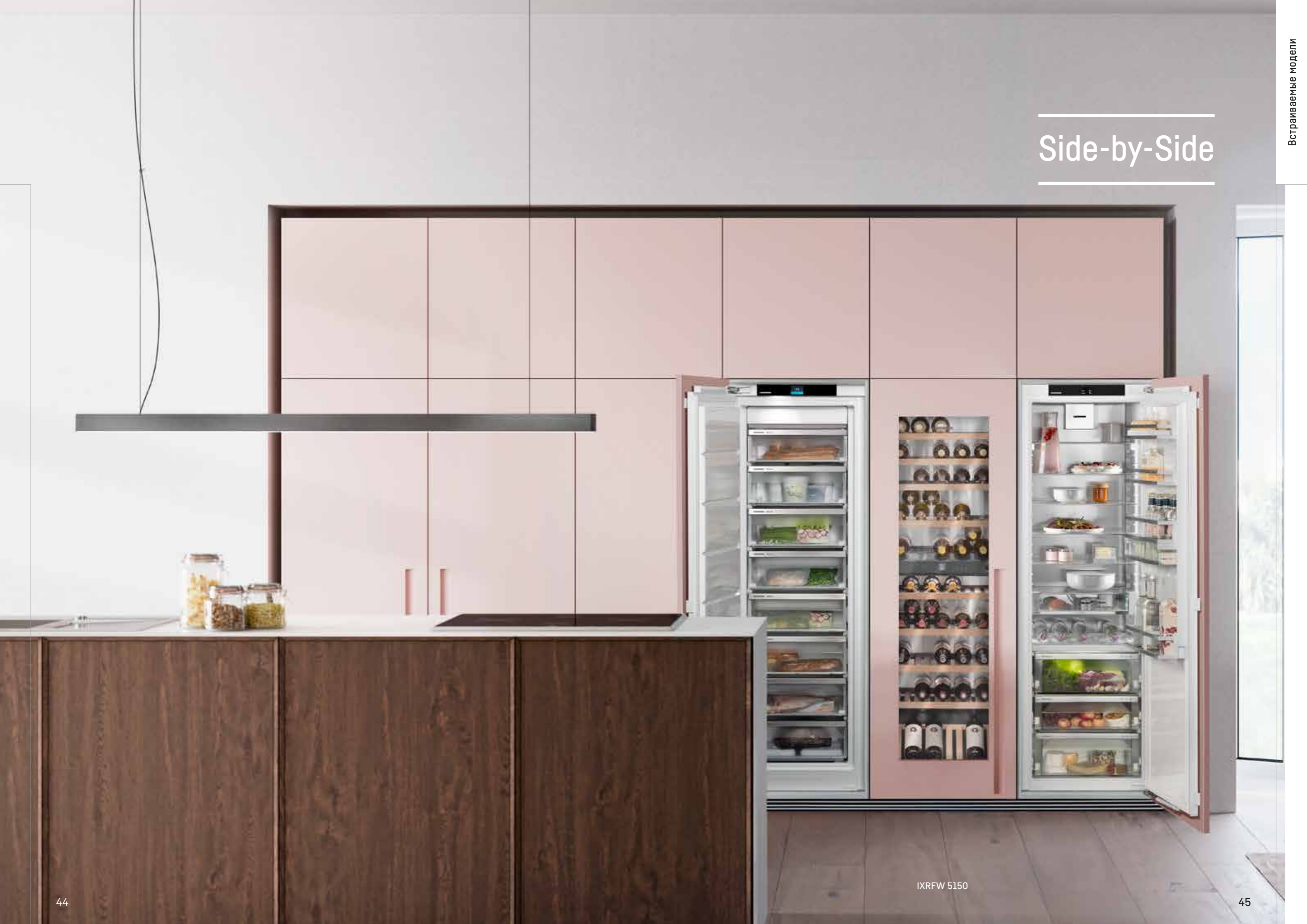


Морозильные камеры

Жесткое крепление фасада

NoFrost/IceTower	SIFNe 5188				
NoFrost	SIFNe 5178				
		SIFNd 4556	SIFNd 4155	IFNd 3954	IFNe 3553
	SIFNf 5128			IFNe 3924	
	SIFNf 5108				IFNe 3503
SmartFrost				IFe 3904	
Скользящее крепление фасадов					
NoFrost	SIFNSf 5128				
SmartFrost				IFSe 3904	

Side-by-Side



IXRFW 5150



IXRFW 5150

SIFNe 5178 Δ Серия Peak | EWTdf 3553 Vinidor | IRBd 5150 ○ Серия Prime

IXRFW 5150 СОСТОИТ ИЗ:

No Frost



SIFNe 5178
Δ Peak
см. стр. 125

+

Wine



EWTdf 3553
Vinidor
см. стр. 312

+

Bio Fresh



IRBd 5150
○ Prime
см. стр. 89

IXRFW 5153 СОСТОИТ ИЗ:

No Frost



SIFNe 5178
Δ Peak
см. стр. 125

+

Wine



EWTgb 3583
Vinidor
см. стр. 310

+

Bio Fresh



IRBd 5150
○ Prime
см. стр. 89

IXRFW 5156 СОСТОИТ ИЗ:

No Frost



SIFNe 5178
Δ Peak
см. стр. 125

+

Wine



EWTgw 3583
Vinidor
см. стр. 311

+

Bio Fresh



IRBd 5150
○ Prime
см. стр. 89



IXRFWB 3950

EWTdf 1653 Vinidor | IRd 3950 ◯ Серия Prime
IFNd 3954 ◯ Серия Prime | SIBa 3950 ◯ Серия Prime

IXRFWB 3950 СОСТОИТ ИЗ:

EWTdf 1653 Vinidor см. стр. 319			+		IRd 3950 ◯ Prime см. стр. 112	
SIBa 3950 ◯ Prime см. стр. 117			+			IFNd 3954 ◯ Prime см. стр. 132

IXRFWB 3953 СОСТОИТ ИЗ:

EWTgb 1683 Vinidor см. стр. 317			+		IRd 3950 ◯ Prime см. стр. 112	
SIBa 3950 ◯ Prime см. стр. 117			+			IFNd 3954 ◯ Prime см. стр. 132

IXRFWB 3956 СОСТОИТ ИЗ:

EWTgw 1683 Vinidor см. стр. 318			+		IRd 3950 ◯ Prime см. стр. 112	
SIBa 3950 ◯ Prime см. стр. 117			+			IFNd 3954 ◯ Prime см. стр. 132

Требуется установка горизонтальной фиксированной мебельной перегородки между приборами, выдерживающей вес устройства, фасада и хранимых продуктов.



IXRFS 5125
SIFNSf 5128 ◊ Серия Plus | IRBSe 5120 ◊ Серия Plus

IXRF 5155 СОСТОИТ ИЗ:

No Frost + Bio Fresh

SIFNe 5178
△ Peak
см. стр. 125

IRBd 5150
○ Prime
см. стр. 89

IXRFS 5125 СОСТОИТ ИЗ:

No Frost + Bio Fresh

SIFNSf 5128
◊ Plus
см. стр. 127

IRBSe 5120
◊ Plus
см. стр. 92

IXRF 5100 СОСТОИТ ИЗ:

No Frost + Bio Fresh

SIFNf 5108
○ Pure
см. стр. 128

IRe 5100
○ Pure
см. стр. 98



IXCC 5155

SICNd 5153 ◯ Серия Prime | ICBNd 5153 ◯ Серия Prime

IXCC 5155 СОСТОИТ ИЗ:

No
Frost



SICNd 5153
◯ Prime
см. стр. 67

+

Bio
Fresh

No
Frost



ICBNd 5153
◯ Prime
см. стр. 65

Side-by-Side

↑
140
↓
Side
by
Side



IXRF 4555

SIFNd 4556 ◯ Серия Prime | IRBd 4550 ◯ Серия Prime

↑
122
↓
Side
by
Side



IXRF 4155

SIFNd 4155 ◯ Серия Prime | IRBd 4150 ◯ Серия Prime

IXRF 4555 СОСТОИТ ИЗ:



SIFNd 4556
◯ Prime
см. стр. 129

IRBd 4550
◯ Prime
см. стр. 101

IXRF 4155 СОСТОИТ ИЗ:



SIFNd 4155
◯ Prime
см. стр. 131

IRBd 4150
◯ Prime
см. стр. 105



IXRF 5650

IRd 4150 ◯ Серия Prime | IFNe 3553 ◯ Серия Prime

IXRF 5650 СОСТОИТ ИЗ:

IRd 4150
◯ Prime
см. стр. 107



+



IFNe 3553
◯ Prime
см. стр. 136

IXRF 5600 СОСТОИТ ИЗ:

IRe 4100
◯ Pure
см. стр. 109



+



IFNe 3503
◯ Pure
см. стр. 137

Требуется установка горизонтальной фиксированной мебельной перегородки между приборами, выдерживающей вес устройства, фасада и хранимых продуктов.

Комбинированные холодильники-морозильники



ICNd 5153. © Серия Prime

Обзор серий



○ Серия Pure



◇ Серия Plus



⊖ Серия Prime



△ Серия Peak

	○ Серия Pure	◇ Серия Plus	⊖ Серия Prime	△ Серия Peak
Технология свежести	EasyFresh	EasyFresh BioFresh на телескопических направляющих	EasyFresh на телескопических направляющих BioFresh с SoftTelescopic	EasyFresh на телескопических направляющих BioFresh Professional с SoftTelescopic
	DuoCooling	DuoCooling	DuoCooling	DuoCooling
	Фильтр FreshAir	Фильтр FreshAir	Фильтр FreshAir	Фильтр FreshAir
	SmartFrost	SmartFrost	SmartFrost	SmartFrost
	NoFrost	NoFrost	NoFrost	NoFrost, контейнеры на телескопических направляющих
Комфорт и гибкость		Складная стеклянная полка	Складная стеклянная полка	Складная стеклянная полка
		Доводчик двери SoftSystem	Доводчик двери SoftSystem	Доводчик двери SoftSystem
		VarioSafe	VarioSafe	VarioSafe
			Контейнеры VarioBox	Контейнеры VarioBox
			Маслёнка	Маслёнка
	Форма для яиц	Форма для яиц	Универсальная форма для яиц	Универсальная форма для яиц
		Полка для бутылок	Полка для бутылок	Полка для бутылок
		Лоток для кубиков льда	Лоток для кубиков льда с крышкой	Лоток для кубиков льда с крышкой
				FlexSystem
				Поднос для замораживания
Дизайн	Потолочное или боковое освещение холодильного отделения	Потолочное или боковое освещение холодильного отделения	Светодиодные колонны (LightTower)	Светодиодные колонны (LightTower)
			Освещение секции BioFresh	Освещение секции BioFresh
			Освещение морозильной камеры	Освещение морозильной камеры
				Освещение IceMaker
				Вентилятор с фоновой подсветкой
			Задняя стенка из нерж. стали	Задняя стенка из нерж. стали
				Внутренняя часть двери из нерж. стали
	Прозрачное стекло	Прозрачное стекло	Матовое стекло	Матовое стекло
			Стекланные полки с обрамлением из нерж. стали	Стекланные полки с обрамлением из нерж. стали
	Сенсорный экран	Сенсорный экран	Сенсорный и свайповый экран	Сенсорный и свайповый экран
Лёд		IceMaker	IceMaker	IceMaker

Указанные выше стандартные комплектации могут различаться в зависимости от модели. Более подробную информацию можно найти в описании модели.

Основные преимущества



BioFresh

Секция BioFresh гарантирует оптимальный климат для длительного сохранения свежести. При температуре чуть выше 0 °C и оптимальной влажности свежие продукты сохраняют свой аппетитный внешний вид, а также полезные витамины и минералы значительно дольше, чем в обычной холодильной камере.



EasyFresh

Наш контейнер EasyFresh гарантирует свежесть продуктов в вашем доме, как на рынке. Неупакованные фрукты, овощи или ягоды: здесь всё хранится оптимально. Благодаря плотному закрытию контейнера под воздействием продуктов в нём повышается влажность воздуха. Таким образом, продукты остаются свежими долгое время.



NoFrost

Открывая морозильное отделение, вы хотите видеть замороженные продукты, а никак не лёд или иней. NoFrost защищает морозильную камеру от нежелательного обледенения, расходуя много энергии. NoFrost означает: больше никакого утомительного размораживания морозильной камеры.



Сенсорный экран

Реальность прикосновения: сенсорный экран позволяет легко и интуитивно управлять вашим холодильником Liebherr. Все функции наглядно расположены на экране. Легким касанием пальца вы можете легко выбрать функции или проверить текущую температуру устройства.



Концепция Side-by-Side

Концепция Side-by-Side позволяет создавать эксклюзивные комбинации из холодильных и морозильных камер, а также винных шкафов, исходя из конкретных задач и потребностей. Специальная технология обогрева боковых стенок между устройствами позволяет создавать всевозможные комбинации. Подробную информацию можно найти на стр. 32 – 37.



Универсальная полка для бутылок

Вы ожидаете гостей и хотите охладить напитки? Для этого есть специальная полка для бутылок, интегрированная в изоляционную пластинку секции BioFresh. Просто уберите стеклянную поверхность над полкой для бутылок, и расположите необходимое количество напитков для охлаждения.



DuoCooling

Благодаря двум полностью раздельным контурам охлаждения DuoCooling обеспечивает отсутствие воздухообмена между холодильным и морозильным отделениями. Продукты питания не засыхают, а запах не передаётся. А это значит: меньше отходов, реже ходить за покупками, больше экономить и получать удовольствие.



PowerCooling

Хотите быть уверены, что холод почти равномерно распределён по вашему холодильнику? За это отвечает система PowerCooling: такой же мощный, как и тихий вентилятор эффективно распределяет холодный воздух по всей холодильной камере.



GlassLine

Общее впечатление от высококачественного интерьера дополняет элегантное оснащение серии GlassLine из безопасного стекла. Полки с матовой фактурой и обрамлением из высококачественной нержавеющей стали устойчивы к царапинам и легко моются. Особую гибкость обеспечивает складная полка.



SoftSystem

От завтрака до ночного перекуса – есть множество причин открывать и снова закрывать холодильник. А с вашим Liebherr это действительно комфортно: благодаря SoftSystem дверь холодильника закрывается мягко и безопасно, а также приятно легко и тихо. При этом хранящиеся во внутренней двери бутылки надёжно стоят – ничего не гремит и не качается.



FlexSystem

Маленькие и нежные ягоды часто скрываются из виду в холодильнике или легко раздавливаются. Вот почему в вашем Liebherr есть система хранения FlexSystem: два легко размещаемых отсека обеспечивают порядок и обзорность в контейнере BioFresh. И они надёжно защищают даже самую маленькую малину от вмятин или смешивания с другими продуктами.



IceMaker

Остались ли ещё кубики льда? С IceMaker вопрос становится излишним. В IceMaker вода поступает прямо из водопровода. Благодаря функции MaxIce вы можете производить до 1,5 кг кубиков льда в день. Специальная перегородка позволяет произвольно разделить выдвижной контейнер по размеру: например, кубики льда слева, мороженое справа – или полностью для кубиков льда.

ICNd 5173

Peak

Система крепления фасада / тип прибора: door on door / встраиваемый

Класс энергопотребления:	A⁺⁺
Расход энергии за год / 24 ч:	206 / 0,564 кВт.ч
Общий полезный объем:	241 л
Полезный объем:	холодильной камеры: 174 л / морозильной камеры: 67 л
Уровень шума:	36 дБ(А)
Климатический класс:	SN-T (от +10 °С до +43 °С)
Размеры ниши в см (В / Ш / Г):	177,2 - 178,8 / 56 - 57 / мин. 55,0



Управление

- 2,4" цветной TFT-дисплей, технология Touch & Swipe
- Цифровая индикация температуры для холодильной и морозильной камер
- Сигнал при неисправностях: оптический и акустический
- Сигнал двери: оптический и акустический

Холодильная камера

- Система PowerCooling с Ambientlight и угольным фильтром FreshAir
- Полочки серии Premium GlassLine с держателями для бутылок, выдвижные контейнеры VarioBox, универсальная полка для яиц, маслёнка
- 5 полок серии GlassLine, 1 из них складная
- Отделение VarioSafe
- Держатель для бутылок
- Двухсторонние светодиодные колонны
- 1 один контейнер секции EasyFresh на телескопических направляющих

Морозильная камера ********

- 3 контейнера, в т.ч. на 1 телескопических направляющих, система VarioSpace
 - Ледогенератор IceMaker со стационарным подключением к водопроводу 3/4", светодиодное освещение
 - Производительность ледогенератора за 24 ч: 1,2 кг
 - Запас льда: 5,0 кг
 - Светодиодное освещение
 - Время хранения в случае отключения эл-ва: 14 ч
 - Мощность замораживания за 24 ч: 10 кг
 - 2 аккумулятора холода
 - Полки из закаленного стекла
 - Поднос для замораживания
- ### Преимущества
- Регулируемые ножки спереди
 - Перенавешиваемые двери
 - Сменный уплотнитель двери
 - Задняя стенка и дверь из нержавеющей стали с защитным покрытием SmartSteel
 - Длина сетевого кабеля - 220 см



178

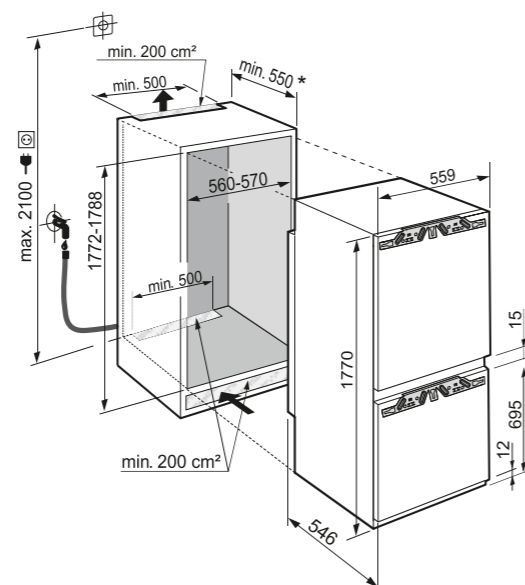
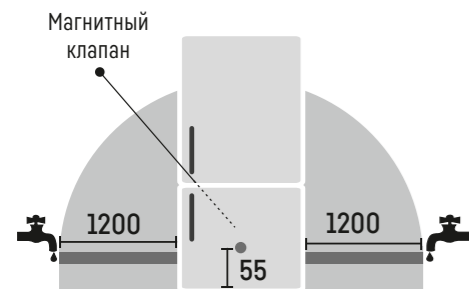
Максимально допустимый вес мебельного фасада:

Холодильной камеры: 18 кг;
Морозильной камеры: 12 кг

Внимание!

Система монтажа мебельного фасада на дверь прибора (door on door). Крепление без шарниров.

* Рекомендуется: 560 мм



ICBNd 5153

Prime

Система крепления фасада / тип прибора: door on door / встраиваемый

Класс энергопотребления:	A⁺⁺
Расход энергии за год / 24 ч:	218 / 0,597 кВт.ч
Общий полезный объем:	241 л
Полезный объем:	холодильной камеры: 172 л , в т.ч. секции BioFresh: 69 л / морозильной камеры: 69 л
Уровень шума:	36 дБ(А)
Климатический класс:	SN-ST (от +10 °С до +38 °С)
Размеры ниши в см (В / Ш / Г):	177,2 - 178,8 / 56 - 57 / мин. 55,0



Управление

- 2,4" цветной TFT-дисплей, технология Touch & Swipe
- Цифровая индикация температуры для холодильной камеры, секции BioFresh и морозильной камеры
- Сигнал при неисправностях: оптический и акустический
- Сигнал двери: оптический и акустический

Холодильная камера и секция BioFresh

- Система PowerCooling с угольным фильтром FreshAir
- Полочки серии Premium GlassLine с держателями для бутылок, выдвижные контейнеры VarioBox, универсальная полка для яиц, маслёнка
- 3 полки серии GlassLine, 1 из них складная
- Встроенная полка для бутылок
- Двухсторонние светодиодные колонны

- Светодиодное освещение секции BioFresh
- 2 контейнера секции BioFresh с доводчиками, 1 Fruit & Vegetable-Safe, 1 Meat & Dairy-Safe

Морозильная камера ********

- 3 контейнера, система VarioSpace
- Форма для льда с крышкой
- Светодиодное освещение
- Время хранения в случае отключения эл-ва: 14 ч
- Мощность замораживания за 24 ч: 10 кг
- 2 аккумулятора холода
- Полки из закаленного стекла

Преимущества

- Регулируемые ножки спереди
- Перенавешиваемые двери
- Сменный уплотнитель двери
- Задняя стенка из нержавеющей стали с защитным покрытием SmartSteel
- Длина сетевого кабеля - 220 см



178



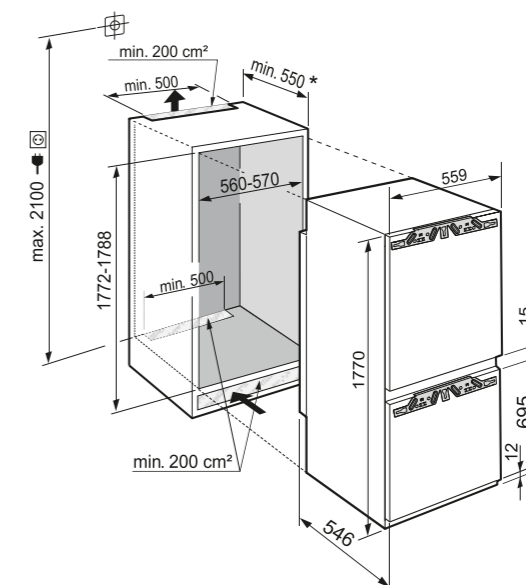
Максимально допустимый вес мебельного фасада:

Холодильной камеры: 18 кг;
Морозильной камеры: 12 кг

Внимание!

Система монтажа мебельного фасада на дверь прибора (door on door). Крепление без шарниров.

* Рекомендуется: 560 мм



ICNd 5153

Prime

Система крепления фасада / тип прибора: door on door / встраиваемый

Класс энергопотребления:	A++
Расход энергии за год / 24 ч:	208 / 0,569 кВт.ч
Общий полезный объем:	243 л
Полезный объем:	холодильной камеры: 174 л / морозильной камеры: 69 л
Уровень шума:	36 дБ(А)
Климатический класс:	SN-T (от +10 °С до +43 °С)
Размеры ниши в см (В / Ш / Г):	177,2 - 178,8 / 56 - 57 / мин. 55,0



Super Frost

Управление

- 2,4" цветной TFT-дисплей, технология Touch & Swipe
- Цифровая индикация температуры для холодильной и морозильной камер
- Сигнал при неисправностях: оптический и акустический
- Сигнал двери: оптический и акустический

Холодильная камера

- Система PowerCooling с угольным фильтром FreshAir
- Полочки серии Premium GlassLine с держателями для бутылок, выдвижные контейнеры VarioBox, универсальная полка для яиц, маслёнка
- 5 полок серии GlassLine, 1 из них складная
- Отделение VarioSafe
- Держатель для бутылок
- Двухсторонние светодиодные колонны
- 1 один контейнер секции EasyFresh на телескопических направляющих

Морозильная камера **StarChill**

- 3 контейнера, система VarioSpace
- Форма для льда с крышкой
- Светодиодное освещение
- Время хранения в случае отключения эл-ва: 14 ч
- Мощность замораживания за 24 ч: 10 кг
- 2 аккумулятора холода
- Полки из закаленного стекла

Преимущества

- Регулируемые ножки спереди
- Перенавешиваемые двери
- Сменный уплотнитель двери
- Задняя стенка из нержавеющей стали с защитным покрытием SmartSteel
- Длина сетевого кабеля – 220 см

178



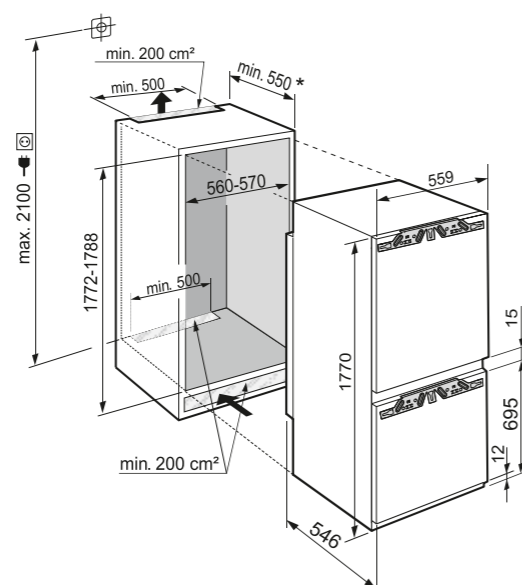
Максимально допустимый вес мебельного фасада:

Холодильной камеры: 18 кг;
Морозильной камеры: 12 кг

Внимание!

Система монтажа мебельного фасада на дверь прибора (door on door). Крепление без шарниров.

* Рекомендуется: 560 мм

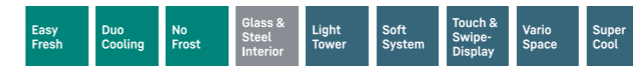


SICNd 5153

Prime

Система крепления фасада / тип прибора: door on door / встраиваемый

Класс энергопотребления:	A++
Расход энергии за год / 24 ч:	208 / 0,569 кВт.ч
Общий полезный объем:	243 л
Полезный объем:	холодильной камеры: 174 л / морозильной камеры: 69 л
Уровень шума:	36 дБ(А)
Климатический класс:	SN-T (от +10 °С до +43 °С)
Размеры ниши в см (В / Ш / Г):	177,2 - 178,8 / 56 - 57 / мин. 55,0



Super Frost

Управление

- 2,4" цветной TFT-дисплей, технология Touch & Swipe
- Цифровая индикация температуры для холодильной и морозильной камер
- Сигнал при неисправностях: оптический и акустический
- Сигнал двери: оптический и акустический

Холодильная камера

- Система PowerCooling с угольным фильтром FreshAir
- Полочки серии Premium GlassLine с держателями для бутылок, выдвижные контейнеры VarioBox, универсальная полка для яиц, маслёнка
- 5 полок серии GlassLine, 1 из них складная
- Отделение VarioSafe
- Держатель для бутылок
- Двухсторонние светодиодные колонны
- 1 один контейнер секции EasyFresh на телескопических направляющих

Морозильная камера **StarChill**

- 3 контейнера, система VarioSpace
- Форма для льда с крышкой
- Светодиодное освещение
- Время хранения в случае отключения эл-ва: 14 ч
- Мощность замораживания за 24 ч: 10 кг
- 2 аккумулятора холода
- Полки из закаленного стекла

Преимущества

- Двухсторонний обогрев боковых стенок, модель подходит для комбинации с другими холодильниками, морозильниками или винными шкафами
- Регулируемые ножки спереди
- Сторона открывания двери – левая, перенавешиваемая
- Сменный уплотнитель двери
- Задняя стенка из нержавеющей стали с защитным покрытием SmartSteel
- Длина сетевого кабеля – 220 см

178

Side by Side



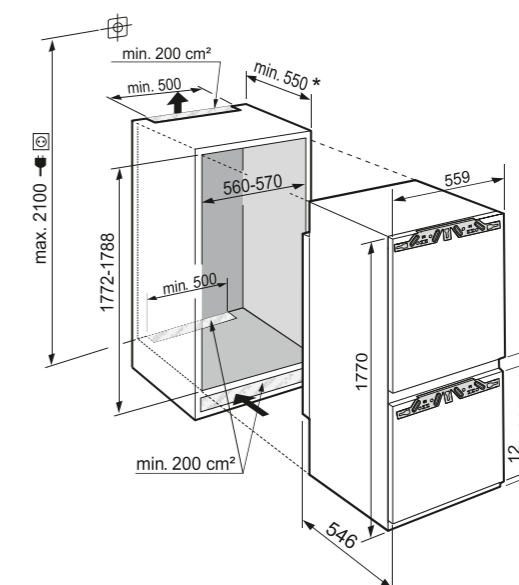
Максимально допустимый вес мебельного фасада:

Холодильной камеры: 18 кг;
Морозильной камеры: 12 кг

Внимание!

Система монтажа мебельного фасада на дверь прибора (door on door). Крепление без шарниров.

* Рекомендуется: 560 мм



ICNe 5133

Plus

178

Система крепления фасада / тип прибора: door on door / встраиваемый

Класс энергопотребления:	A⁺
Расход энергии за год / 24 ч:	293 / 0,802 кВт.ч
Общий полезный объем:	249 л
Полезный объем:	холодильной камеры: 182 л / морозильной камеры: 67 л
Уровень шума:	36 дБ(А)
Климатический класс:	SN-T (от +10 °C до +43 °C)
Размеры ниши в см (В / Ш / Г):	177,2 - 178,8 / 56 - 57 / мин. 55,0



Управление

- Монохромный LCD-дисплей, сенсорное управление
- Цифровая индикация температуры для холодильной и морозильной камер
- Сигнал при неисправностях: оптический и акустический
- Сигнал двери: оптический и акустический

Холодильная камера

- Система PowerCooling с угольным фильтром FreshAir
- Пластиковые дверные полки с держателями для бутылок, форма для яиц
- 3 полки серии GlassLine, 1 из них складная
- Отделение VarioSafe
- Держатель для бутылок
- Светодиодное освещение, расположенное в верхней части
- 1 один контейнер секции EasyFresh с направляющими

Морозильная камера

- 3 контейнера, система VarioSpace
- Ледогенератор IceMaker с емкостью для воды
- Производительность ледогенератора за 24 ч: 1,2 кг
- Запас льда: 5,0 кг
- Время хранения в случае отключения эл-ва: 14 ч
- Мощность замораживания за 24 ч: 10 кг
- Полки из закаленного стекла

Преимущества

- Регулируемые ножки спереди
- Перенавешиваемые двери
- Сменный уплотнитель двери
- Длина сетевого кабеля – 220 см



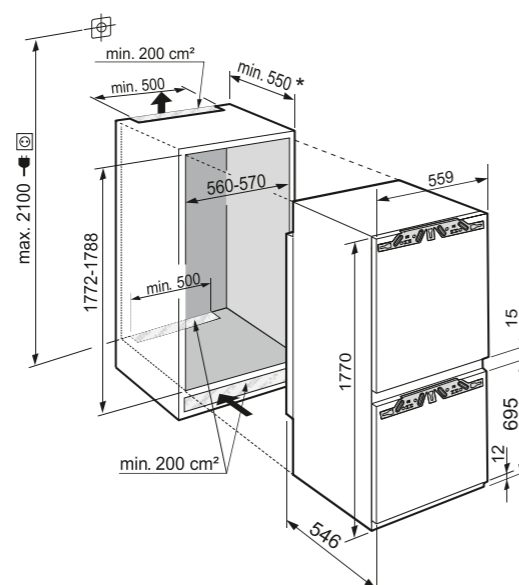
Максимально допустимый вес мебельного фасада:

Холодильной камеры: 18 кг;
Морозильной камеры: 12 кг

Внимание!

Система монтажа мебельного фасада на дверь прибора (door on door). Крепление без шарниров.

* Рекомендуется: 560 мм



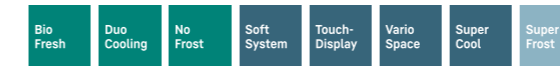
ICBNe 5123

Plus

178

Система крепления фасада / тип прибора: door on door / встраиваемый

Класс энергопотребления:	A⁺
Расход энергии за год / 24 ч:	306 / 0,838 кВт.ч
Общий полезный объем:	241 л
Полезный объем:	холодильной камеры: 172 л , в т.ч. секции BioFresh: 69 л / морозильной камеры: 69 л
Уровень шума:	37 дБ(А)
Климатический класс:	SN-ST (от +10 °C до +38 °C)
Размеры ниши в см (В / Ш / Г):	177,2 - 178,8 / 56 - 57 / мин. 55,0



Управление

- Монохромный LCD-дисплей, сенсорное управление
- Цифровая индикация температуры для холодильной и морозильной камер
- Сигнал при неисправностях: оптический и акустический
- Сигнал двери: оптический и акустический

Холодильная камера и секция BioFresh

- Система PowerCooling с угольным фильтром FreshAir
- Пластиковые дверные полки с держателями для бутылок, форма для яиц
- 3 полки серии GlassLine, 1 из них складная
- Встроенная полка для бутылок
- Светодиодное освещение, расположенное в верхней части
- 2 контейнера секции BioFresh на телескопических направляющих, 1 Fruit & Vegetable-Safe, 1 Meat & Dairy-Safe

Морозильная камера

- 3 контейнера, система VarioSpace
- Форма для льда
- Время хранения в случае отключения эл-ва: 14 ч
- Мощность замораживания за 24 ч: 10 кг
- Полки из закаленного стекла

Преимущества

- Регулируемые ножки спереди
- Перенавешиваемые двери
- Сменный уплотнитель двери
- Длина сетевого кабеля – 220 см



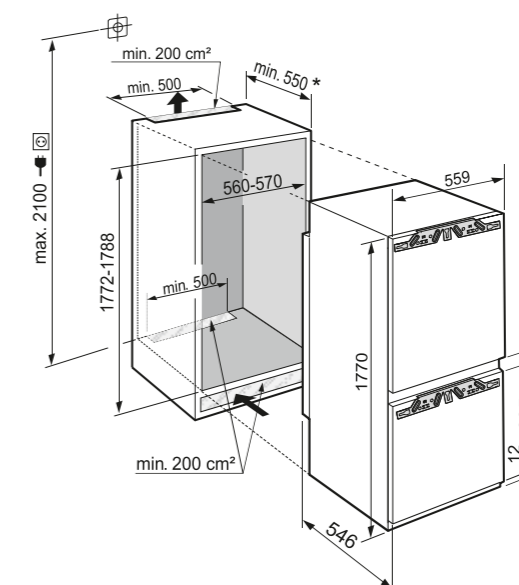
Максимально допустимый вес мебельного фасада:

Холодильной камеры: 18 кг;
Морозильной камеры: 12 кг

Внимание!

Система монтажа мебельного фасада на дверь прибора (door on door). Крепление без шарниров.

* Рекомендуется: 560 мм



ICBNSe 5123

Plus

178

Система крепления фасада / тип прибора: door sliding / встраиваемый

Класс энергопотребления:	A⁺
Расход энергии за год / 24 ч:	306 / 0,838 кВт.ч
Общий полезный объем:	241 л
Полезный объем:	холодильной камеры: 172 л , в т.ч. секция BioFresh: 69 л / морозильной камеры: 69 л
Уровень шума:	37 дБ(А)
Климатический класс:	SN-ST (от +10 °С до +38 °С)
Размеры ниши в см (В / Ш / Г):	177,2 - 178,8 / 56 - 57 / мин. 55,0



Управление

- Монохромный LCD-дисплей, сенсорное управление
- Цифровая индикация температуры для холодильной и морозильной камер
- Сигнал при неисправностях: оптический и акустический
- Сигнал двери: оптический и акустический

Холодильная камера и секция BioFresh

- Система PowerCooling с угольным фильтром FreshAir
- Пластиковые дверные полки с держателями для бутылок, форма для яиц
- 3 полки серии GlassLine, 1 из них складная
- Встроенная полка для бутылок
- Светодиодное освещение, расположенное в верхней части
- 2 контейнера секции BioFresh на телескопических направляющих, 1 Fruit & Vegetable-Safe, 1 Meat & Dairy-Safe

Морозильная камера *********

- 3 контейнера
- Форма для льда
- Время хранения в случае отключения эл-ва: 14 ч
- Мощность замораживания за 24 ч: 10 кг
- Полки из закаленного стекла

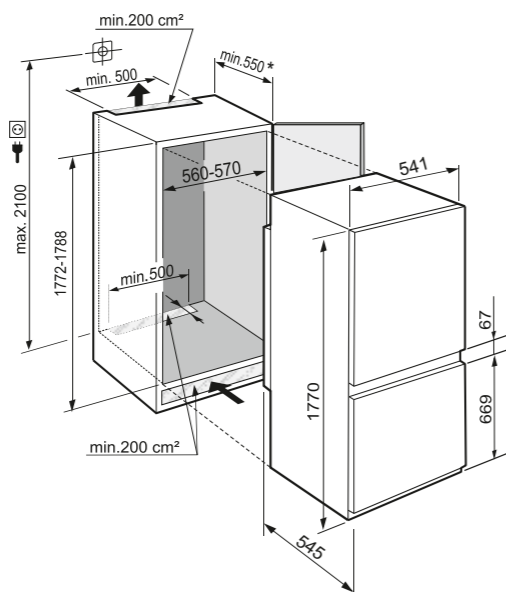
Преимущества

- Регулируемые ножки спереди
- Перенавешиваемые двери
- Сменный уплотнитель двери
- Длина сетевого кабеля - 220 см



Скользящее крепление фасадов

* Рекомендуется: 560 мм



ICNd 5123

Plus

178

Система крепления фасада / тип прибора: door on door / встраиваемый

Класс энергопотребления:	A⁺
Расход энергии за год / 24 ч:	210 / 0,575 кВт.ч
Общий полезный объем:	251 л
Полезный объем:	холодильной камеры: 182 л / морозильной камеры: 69 л
Уровень шума:	36 дБ(А)
Климатический класс:	SN-T (от +10 °С до +43 °С)
Размеры ниши в см (В / Ш / Г):	177,2 - 178,8 / 56 - 57 / мин. 55,0



Управление

- Монохромный LCD-дисплей, сенсорное управление
- Цифровая индикация температуры для холодильной и морозильной камер
- Сигнал при неисправностях: оптический и акустический
- Сигнал двери: оптический и акустический

Холодильная камера

- Система PowerCooling с угольным фильтром FreshAir
- Пластиковые дверные полки с держателями для бутылок, форма для яиц
- 5 полок серии GlassLine, 1 из них складная
- Отделение VarioSafe
- Держатель для бутылок
- Светодиодное освещение, расположенное в верхней части
- 1 один контейнер секции EasyFresh с направляющими

Морозильная камера *********

- 3 контейнера, система VarioSpace
- Форма для льда
- Время хранения в случае отключения эл-ва: 14 ч
- Мощность замораживания за 24 ч: 10 кг
- Полки из закаленного стекла

Преимущества

- Регулируемые ножки спереди
- Перенавешиваемые двери
- Сменный уплотнитель двери
- Длина сетевого кабеля - 220 см



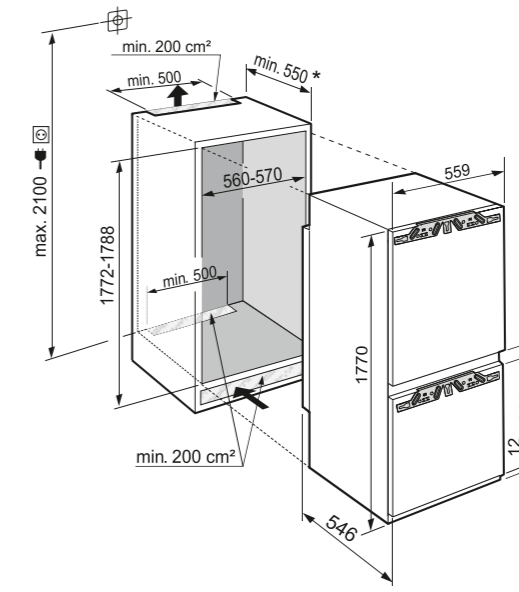
Максимально допустимый вес небельного фасада:

Холодильной камеры: 18 кг;
Морозильной камеры: 12 кг

Внимание!

Система монтажа небельного фасада на дверь прибора (door on door). Крепление без шарниров.

* Рекомендуется: 560 мм



ICd 5123

Plus

178

Система крепления фасада / тип прибора: door on door / встраиваемый

Класс энергопотребления:	A⁺⁺
Расход энергии за год / 24 ч:	209 / 0,572 кВт.ч
Общий полезный объем:	262 л
Полезный объем:	холодильной камеры: 182 л / морозильной камеры: 80 л
Уровень шума:	35 дБ(А)
Климатический класс:	SN-T (от +10 °С до +43 °С)
Размеры ниши в см (В / Ш / Г):	177,2 - 178,8 / 56 - 57 / мин. 55,0



Управление

- Монохромный LCD-дисплей, сенсорное управление
- Цифровая индикация температуры для холодильной и морозильной камер
- Сигнал при неисправностях: оптический и акустический
- Сигнал двери: оптический и акустический

Холодильная камера

- Система PowerCooling с угольным фильтром FreshAir
- Пластиковые дверные полки с держателями для бутылок, форма для яиц
- 5 полок серии GlassLine, 1 из них складная
- Отделение VarioSafe
- Держатель для бутылок
- Светодиодное освещение, расположенное в верхней части
- 1 один контейнер секции EasyFresh с направляющими

Морозильная камера

- 3 контейнера, система VarioSpace
- Форма для льда
- Время хранения в случае отключения эл-ва: 22 ч
- Мощность замораживания за 24 ч: 10 кг
- Полки из закаленного стекла

Преимущества

- Регулируемые ножки спереди
- Перенавешиваемые двери
- Сменный уплотнитель двери
- Длина сетевого кабеля – 220 см



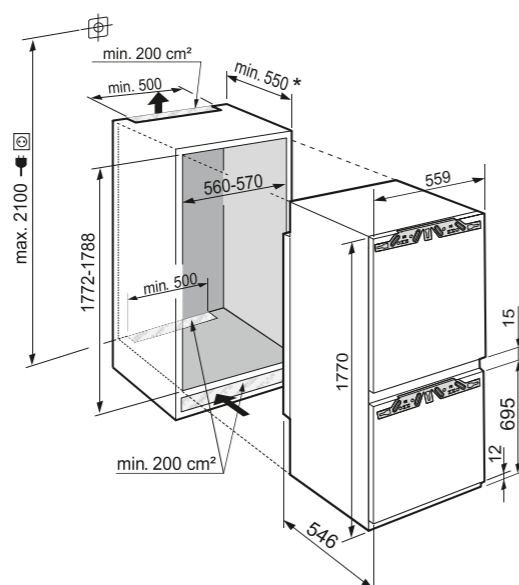
Максимально допустимый вес мебельного фасада:

Холодильной камеры: 18 кг;
Морозильной камеры: 12 кг

Внимание!

Система монтажа мебельного фасада на дверь прибора (door on door). Крепление без шарниров.

* Рекомендуется: 560 мм



ICBd 5122

Plus

178

Система крепления фасада / тип прибора: door on door / встраиваемый

Класс энергопотребления:	A⁺⁺
Расход энергии за год / 24 ч:	218 / 0,597 кВт.ч
Общий полезный объем:	255 л
Полезный объем:	холодильной камеры: 199 л , в т.ч. секции BioFresh: 69 л / морозильной камеры: 56 л
Уровень шума:	36 дБ(А)
Климатический класс:	SN-T (от +10 °С до +43 °С)
Размеры ниши в см (В / Ш / Г):	177,2 - 178,8 / 56 - 57 / мин. 55,0



Управление

- Монохромный LCD-дисплей, сенсорное управление
- Цифровая индикация температуры для холодильной и морозильной камер
- Сигнал при неисправностях: оптический и акустический
- Сигнал двери: оптический и акустический

Холодильная камера и секция BioFresh

- Система PowerCooling с угольным фильтром FreshAir
- Пластиковые дверные полки с держателями для бутылок, форма для яиц
- 4 полки серии GlassLine, 1 из них складная
- Встроенная полка для бутылок
- Светодиодное освещение, расположенное в верхней части
- 2 контейнера секции BioFresh на телескопических направляющих, 1 Fruit & Vegetable-Safe, 1 Meat & Dairy-Safe

Морозильная камера

- 2 контейнера, система VarioSpace
- Форма для льда
- Время хранения в случае отключения эл-ва: 22 ч
- Мощность замораживания за 24 ч: 10 кг
- Полки из закаленного стекла

Преимущества

- Регулируемые ножки спереди
- Перенавешиваемые двери
- Сменный уплотнитель двери
- Длина сетевого кабеля – 220 см



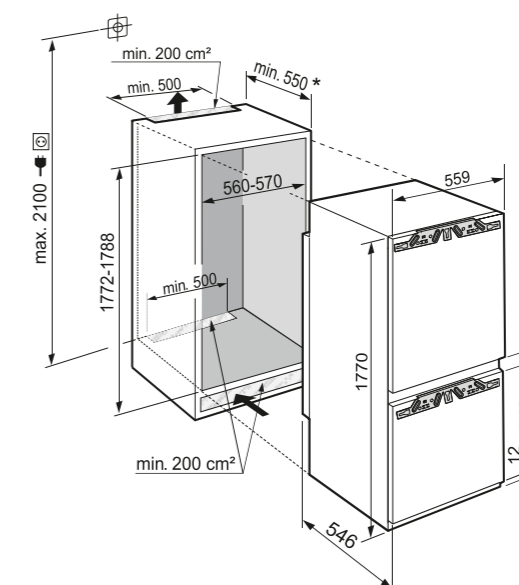
Максимально допустимый вес мебельного фасада:

Холодильной камеры: 18 кг;
Морозильной камеры: 12 кг

Внимание!

Система монтажа мебельного фасада на дверь прибора (door on door). Крепление без шарниров.

* Рекомендуется: 560 мм



ICBSd 5122

Plus

178

Система крепления фасада / тип прибора: door sliding / встраиваемый

Класс энергопотребления:	A⁺⁺
Расход энергии за год / 24 ч:	218 / 0,597 кВт.ч
Общий полезный объем:	255 л
Полезный объем:	холодильной камеры: 199 л , в т.ч. секция BioFresh: 69 л / морозильной камеры: 56 л
Уровень шума:	36 дБ(А)
Климатический класс:	SN-T (от +10 °C до +43 °C)
Размеры ниши в см (В / Ш / Г):	177,2 - 178,8 / 56 - 57 / мин. 55,0



Управление

- Монохромный LCD-дисплей, сенсорное управление
- Цифровая индикация температуры для холодильной и морозильной камер
- Сигнал при неисправностях: оптический и акустический
- Сигнал двери: оптический и акустический

Холодильная камера и секция BioFresh

- Система PowerCooling с угольным фильтром FreshAir
- Пластиковые дверные полки с держателями для бутылок, форма для яиц
- 4 полки серии GlassLine, 1 из них складная
- Встроенная полка для бутылок
- Светодиодное освещение, расположенное в верхней части
- 2 контейнера секции BioFresh на телескопических направляющих, 1 Fruit & Vegetable-Safe, 1 Meat & Dairy-Safe

Морозильная камера ****

- 2 контейнера, система VarioSpace
- Форма для льда
- Время хранения в случае отключения эл-ва: 22 ч
- Мощность замораживания за 24 ч: 10 кг
- Полки из закаленного стекла

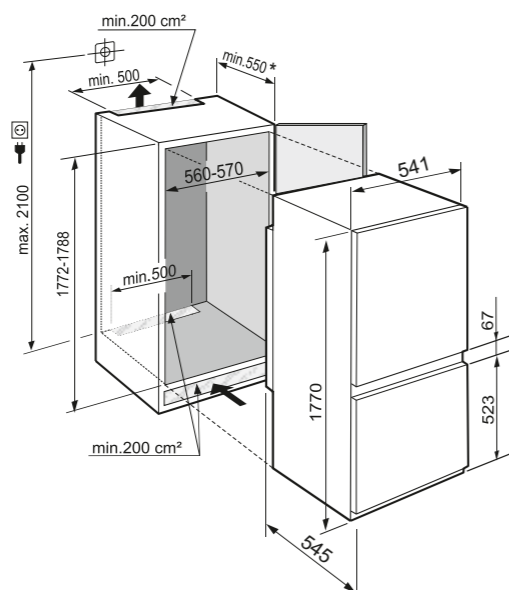
Преимущества

- Регулируемые ножки спереди
- Перенавешиваемые двери
- Сменный уплотнитель двери
- Длина сетевого кабеля - 220 см



Скользящее крепление фасадов

* Рекомендуется: 560 мм



ICSe 5122

Plus

178

Система крепления фасада / тип прибора: door sliding / встраиваемый

Класс энергопотребления:	A⁺
Расход энергии за год / 24 ч:	269 / 0,736 кВт.ч
Общий полезный объем:	267 л
Полезный объем:	холодильной камеры: 211 л / морозильной камеры: 56 л
Уровень шума:	37 дБ(А)
Климатический класс:	SN-ST (от +10 °C до +38 °C)
Размеры ниши в см (В / Ш / Г):	177,2 - 178,8 / 56 - 57 / мин. 55,0



Управление

- Монохромный LCD-дисплей, сенсорное управление
- Цифровая индикация температуры для холодильной и морозильной камер
- Сигнал при неисправностях: оптический и акустический
- Сигнал двери: оптический и акустический

Холодильная камера

- Система PowerCooling с угольным фильтром FreshAir
- Пластиковые дверные полки с держателями для бутылок, форма для яиц
- 6 полок серии GlassLine, 1 из них складная
- Отделение VarioSafe
- Держатель для бутылок
- Светодиодное освещение, расположенное в верхней части
- 1 один контейнер секции EasyFresh с направляющими

Морозильная камера ****

- 2 контейнера, система VarioSpace
- Форма для льда
- Время хранения в случае отключения эл-ва: 22 ч
- Мощность замораживания за 24 ч: 10 кг
- Полки из закаленного стекла

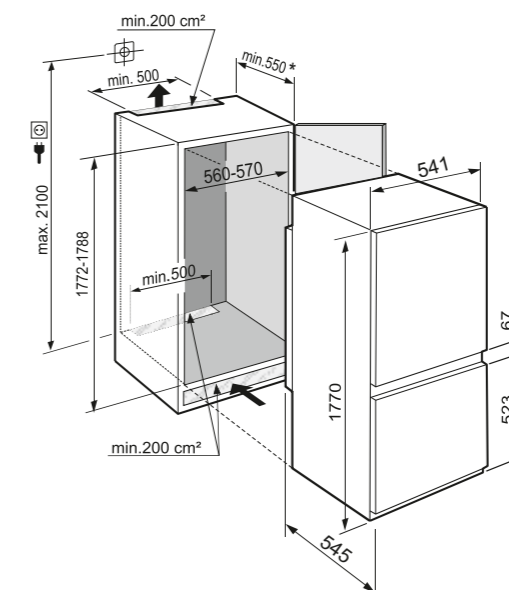
Преимущества

- Регулируемые ножки спереди
- Перенавешиваемые двери
- Сменный уплотнитель двери
- Длина сетевого кабеля - 220 см



Скользящее крепление фасадов

* Рекомендуется: 560 мм



ICNf 5103

Pure

Система крепления фасада / тип прибора: door on door / встраиваемый

Класс энергопотребления:	A⁺
Расход энергии за год / 24 ч:	282 / 0,772 кВт.ч
Общий полезный объем:	251 л
Полезный объем:	холодильной камеры: 182 л / морозильной камеры: 69 л
Уровень шума:	37 дБ(А)
Климатический класс:	SN-ST (от +10 °С до +38 °С)
Размеры ниши в см (В / Ш / Г):	177,2 - 178,8 / 56 - 57 / мин. 55,0



Управление

- Монохромный LCD-дисплей, сенсорное управление
- Цифровая индикация температуры для холодильной и морозильной камер
- Сигнал при неисправностях: оптический и акустический
- Сигнал двери: оптический и акустический

Холодильная камера

- Система PowerCooling с угольным фильтром FreshAir
- Пластиковые дверные полки с держателями для бутылок, форма для яиц
- 4 полки серии GlassLine
- Светодиодное освещение, расположенное в верхней части
- 1 один контейнер секции EasyFresh с направляющими

Морозильная камера

- 3 контейнера, система VarioSpace
- Время хранения в случае отключения эл-ва: 14 ч
- Мощность замораживания за 24 ч: 10 кг
- Полки из закаленного стекла

Преимущества

- Регулируемые ножки спереди
- Перенавешиваемые двери
- Сменный уплотнитель двери
- Длина сетевого кабеля - 220 см



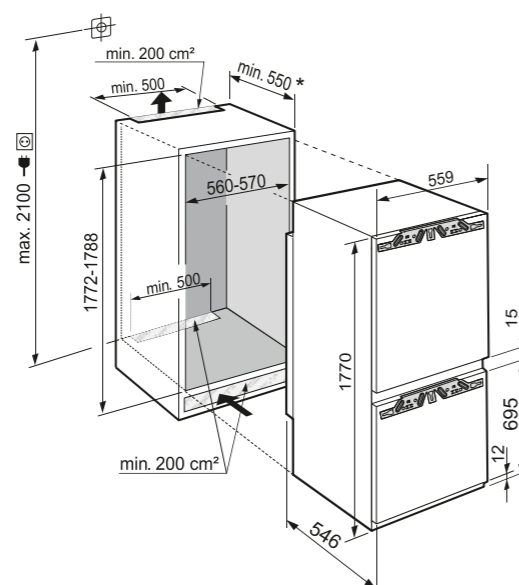
Максимально допустимый вес мебельного фасада:

Холодильной камеры: 18 кг;
Морозильной камеры: 12 кг

Внимание!

Система монтажа мебельного фасада на дверь прибора (door on door). Крепление без шарниров.

* Рекомендуется: 560 мм



ICNSf 5103

Pure

Система крепления фасада / тип прибора: door sliding / встраиваемый

Класс энергопотребления:	A⁺
Расход энергии за год / 24 ч:	282 / 0,772 кВт.ч
Общий полезный объем:	251 л
Полезный объем:	холодильной камеры: 182 л / морозильной камеры: 69 л
Уровень шума:	37 дБ(А)
Климатический класс:	SN-ST (от +10 °С до +38 °С)
Размеры ниши в см (В / Ш / Г):	177,2 - 178,8 / 56 - 57 / мин. 55,0



Управление

- Монохромный LCD-дисплей, сенсорное управление
- Цифровая индикация температуры для холодильной и морозильной камер
- Сигнал при неисправностях: оптический и акустический
- Сигнал двери: оптический и акустический

Холодильная камера

- Система PowerCooling с угольным фильтром FreshAir
- Пластиковые дверные полки с держателями для бутылок, форма для яиц
- 4 полки серии GlassLine
- Светодиодное освещение, расположенное в верхней части
- 1 один контейнер секции EasyFresh с направляющими

Морозильная камера

- 3 контейнера, система VarioSpace
- Время хранения в случае отключения эл-ва: 14 ч
- Мощность замораживания за 24 ч: 10 кг
- Полки из закаленного стекла

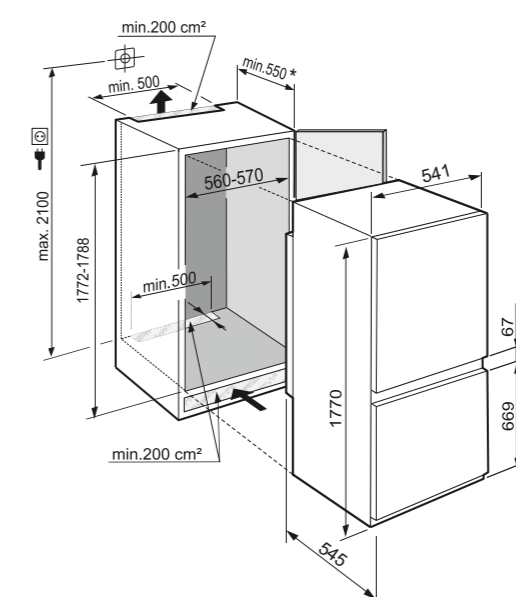
Преимущества

- Регулируемые ножки спереди
- Перенавешиваемые двери
- Сменный уплотнитель двери
- Длина сетевого кабеля - 220 см



Скользящее крепление фасадов

* Рекомендуется: 560 мм



ICe 5103

Pure

178

Система крепления фасада / тип прибора: door on door / встраиваемый

Класс энергопотребления:	A⁺
Расход энергии за год / 24 ч:	293 / 0,802 кВт.ч
Общий полезный объем:	262 л
Полезный объем:	холодильной камеры: 182 л / морозильной камеры: 80 л
Уровень шума:	37 дБ(А)
Климатический класс:	SN-T (от +10 °С до +43 °С)
Размеры ниши в см (В / Ш / Г):	177,2 - 178,8 / 56 - 57 / мин. 55,0



Управление

- Монохромный LCD-дисплей, сенсорное управление
- Цифровая индикация температуры для холодильной и морозильной камер
- Сигнал при неисправностях: оптический и акустический
- Сигнал двери: оптический и акустический

Холодильная камера

- Система PowerCooling с угольным фильтром FreshAir
- Пластиковые дверные полки с держателями для бутылок, форма для яиц
- 4 полки серии GlassLine
- Светодиодное освещение, расположенное в верхней части
- 1 один контейнер секции EasyFresh с направляющими

Морозильная камера

- 3 контейнера, система VarioSpace
- Время хранения в случае отключения эл-ва: 22 ч
- Мощность замораживания за 24 ч: 10 кг
- Полки из закаленного стекла

Преимущества

- Регулируемые ножки спереди
- Перенавешиваемые двери
- Сменный уплотнитель двери
- Длина сетевого кабеля - 220 см



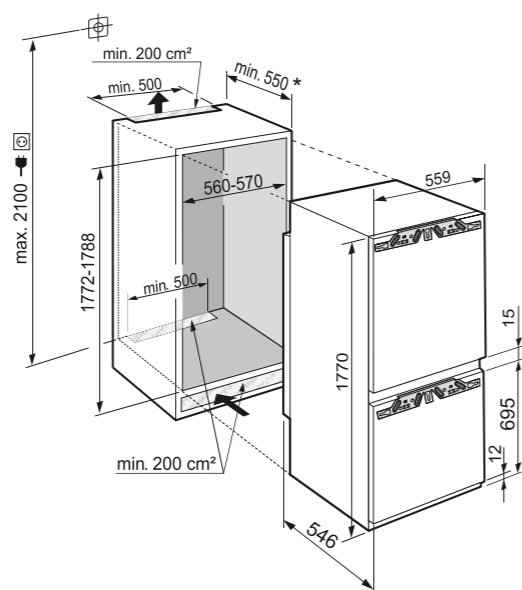
Максимально допустимый вес мебельного фасада:

Холодильной камеры: 18 кг;
Морозильной камеры: 12 кг

Внимание!

Система монтажа мебельного фасада на дверь прибора (door on door). Крепление без шарниров.

* Рекомендуется: 560 мм



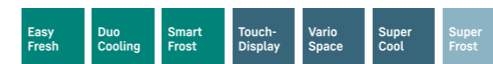
ICSe 5103

Pure

178

Система крепления фасада / тип прибора: door sliding / встраиваемый

Класс энергопотребления:	A⁺
Расход энергии за год / 24 ч:	293 / 0,802 кВт.ч
Общий полезный объем:	262 л
Полезный объем:	холодильной камеры: 182 л / морозильной камеры: 80 л
Уровень шума:	37 дБ(А)
Климатический класс:	SN-T (от +10 °С до +43 °С)
Размеры ниши в см (В / Ш / Г):	177,2 - 178,8 / 56 - 57 / мин. 55,0



Управление

- Монохромный LCD-дисплей, сенсорное управление
- Цифровая индикация температуры для холодильной и морозильной камер
- Сигнал при неисправностях: оптический и акустический
- Сигнал двери: оптический и акустический

Холодильная камера

- Система PowerCooling с угольным фильтром FreshAir
- Пластиковые дверные полки с держателями для бутылок, форма для яиц
- 4 полки серии GlassLine
- Светодиодное освещение, расположенное в верхней части
- 1 один контейнер секции EasyFresh с направляющими

Морозильная камера

- 3 контейнера, система VarioSpace
- Время хранения в случае отключения эл-ва: 22 ч
- Мощность замораживания за 24 ч: 10 кг
- Полки из закаленного стекла

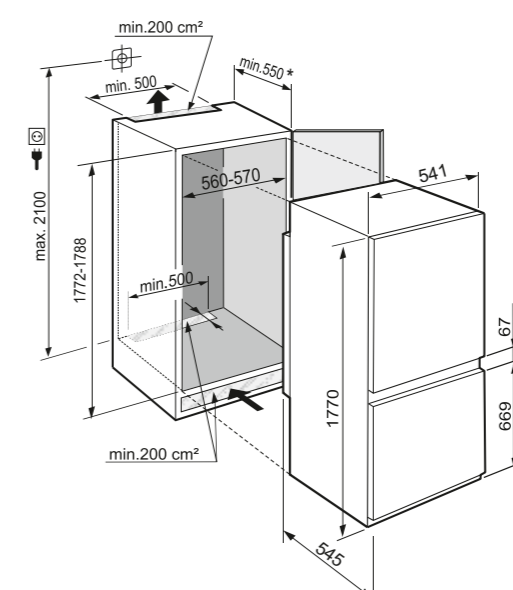
Преимущества

- Регулируемые ножки спереди
- Перенавешиваемые двери
- Сменный уплотнитель двери
- Длина сетевого кабеля - 220 см



Скользящее крепление фасадов

* Рекомендуется: 560 мм



Холодильные камеры



IRBd 5180 Δ Серия Реак

Обзор серий



○ Серия Pure



◇ Серия Plus



⊕ Серия Prime



△ Серия Peak

	○ Серия Pure	◇ Серия Plus	⊕ Серия Prime	△ Серия Peak	
Технология свежести	EasyFresh	EasyFresh	EasyFresh на телескопических направляющих		
		BioFresh на телескопических направляющих	BioFresh с SoftTelescopic	BioFresh Professional с SoftTelescopic	
Комфорт и гибкость	Фильтр FreshAir	Фильтр FreshAir	Фильтр FreshAir	Фильтр FreshAir	
		Складная стеклянная полка	Складная стеклянная полка	Складная стеклянная полка	
		Доводчик двери SoftSystem	Доводчик двери SoftSystem	Доводчик двери SoftSystem	
		VarioSafe	VarioSafe	VarioSafe	
			Контейнеры VarioBox	Контейнеры VarioBox	
			Маслёнка	Маслёнка	
Дизайн	Форма для яиц	Форма для яиц	Универсальная форма для яиц	Универсальная форма для яиц	
		Полка для бутылок	Полка для бутылок	Полка для бутылок	
		Лоток для кубиков льда	Лоток для кубиков льда с крышкой	Лоток для кубиков льда с крышкой	
				FlexSystem	
		Потолочное или боковое освещение холодильного отделения	Потолочное или боковое освещение холодильного отделения	Светодиодные колонны (LightTower)	Светодиодные колонны (LightTower)
			Освещение секции BioFresh	Освещение секции BioFresh	
				Вентилятор с фоновой подсветкой	
			Задняя стенка из нерж. стали	Задняя стенка из нерж. стали	
				Внутренняя часть двери из нерж. стали	
		Прозрачное стекло	Прозрачное стекло	Сатинированное стекло	Сатинированное стекло
Вода			Стекло с обрамлением из нерж. стали	Стекло с обрамлением из нерж. стали	
		Сенсорный экран	Сенсорный экран	Сенсорный и свайповый экран	
			Сенсорный и свайповый экран	Сенсорный и свайповый экран	
				InfinitySpring	

Основные преимущества



Секция BioFresh с HydroBreeze

Хотите охлаждать фрукты и овощи, как профессионалы? HydroBreeze восхитит вас: холодный туман, в сочетании с температурой в контейнере около 0 °C, придаёт продуктам дополнительный импульс для еще более длительного хранения. Кроме того, это создаёт оптический вау-эффект.



BioFresh

Секция BioFresh гарантирует идеальный климат для длительного сохранения свежести. При температуре чуть выше 0 °C и оптимальной влажности свежие продукты сохраняют свой аппетитный внешний вид, а также полезные витамины и минералы значительно дольше, чем в обычной холодильной камере.



EasyFresh

Наш контейнер EasyFresh гарантирует свежесть продуктов в вашем доме, как на рынке. Неупакованные фрукты, овощи или ягоды: здесь всё хранится оптимально. Благодаря плотному закрытию контейнера под воздействием продуктов в нём повышается влажность воздуха. Таким образом, продукты остаются свежими долгое время.



LED-освещение

Для быстрого обзора в холодильнике: благодаря боковому светодиодному освещению с обеих сторон ваши продукты всегда в поле зрения. Светодиоды расположены так, что ваш большой холодильник освещён даже с находящимися в нём продуктами. А поскольку светодиоды встроены в боковые стенки вровень, ценная полезная площадь сохраняется полностью.



VarioSafe

Стаканчики с йогуртом, стеклянные баночки с джемом или тубики – вам нужно легко обозримое место для таких небольших продуктов? В вашем Liebherr он есть: VarioSafe. Отделение не только создаёт порядок, но и легко перемещается. Просто поместите двухступенчатый, регулируемый по высоте VarioSafe в холодильнике там, где он вам больше всего подходит.



SoftTelescopic

Испытайте удовольствие от использования контейнера BioFresh: не только из-за свежих продуктов, но и потому, что открываются они очень легко, а закрываются самостоятельно и мягко. За это отвечают телескопические направляющие, по которым контейнеры плавно выезжают вам навстречу. А так как они выдвигаются полностью, у вас будет наилучший обзор содержимого.



IRBd 5180

Peak

Система крепления фасада / тип прибора: door on door / встраиваемый

Класс энергопотребления:	A⁺⁺
Расход энергии за год / 24 ч:	119 / 0,326 кВт.ч
Общий полезный объем:	286 л
Полезный объем:	холодильной камеры: 286 л , в т.ч. секции BioFresh: 90 л
Уровень шума:	34 дБ(А)
Климатический класс:	SN-T (от +10 °C до +43 °C)
Размеры ниши в см (В / Ш / Г):	177,2 - 178,8 / 56 - 57 / мин. 55,0



Управление

- 2,4" цветной TFT-дисплей, технология Touch & Swipe
- Цифровая индикация температуры для холодильной камеры и секции BioFresh
- Сигнал при неисправностях: оптический и акустический
- Сигнал двери: оптический и акустический

Холодильная камера и секция BioFresh

- Система PowerCooling с Ambilight и угольным фильтром FreshAir
- Полочки серии Premium GlassLine с держателями для бутылок, выдвижные контейнеры VarioBox, универсальная полка для яиц, маслёнка
- 6 полок серии GlassLine, 1 из них складная
- Отделение VarioSafe
- Встроенная полка для бутылок
- Двухсторонние светодиодные колонны
- Светодиодное освещение секции BioFresh

- 3 контейнера секции BioFresh с доводчиками, 2 Fruit & Vegetable-Safes, в т.ч. 1 с технологией HydroBreeze, 1 Meat & Dairy-Safe, 1 система хранения
- InfinitySpring со стационарным подключением к водопроводу 3/4"

Преимущества

- Регулируемые ножки спереди
- Перенавешиваемая дверь
- Сменный уплотнитель двери
- Задняя стенка и дверь из нержавеющей стали с защитным покрытием SmartSteel
- Длина сетевого кабеля - 220 см

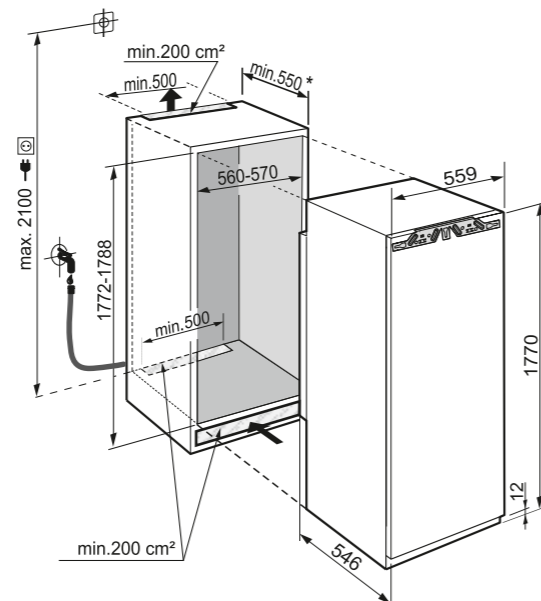
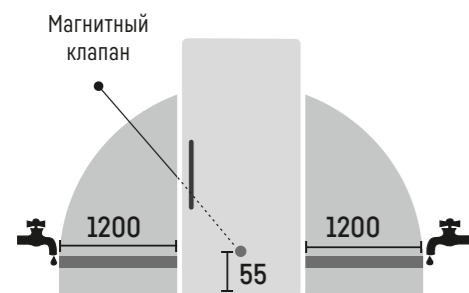


178

Максимально допустимый вес мебельного фасада:
Холодильной камеры: 26 кг

Внимание!

Система монтажа мебельного фасада на дверь прибора (door on door). Крепление без шарниров.
* Рекомендуется: 560 мм



IRBc 5170

Peak

Система крепления фасада / тип прибора: door on door / встраиваемый

Класс энергопотребления:	A⁺⁺
Расход энергии за год / 24 ч:	120 / 0,328 кВт.ч
Общий полезный объем:	291 л
Полезный объем:	холодильной камеры: 291 л , в т.ч. секции BioFresh: 96 л
Уровень шума:	34 дБ(А)
Климатический класс:	SN-T (от +10 °C до +43 °C)
Размеры ниши в см (В / Ш / Г):	177,2 - 178,8 / 56 - 57 / мин. 55,0



Управление

- 2,4" цветной TFT-дисплей, технология Touch & Swipe
- Цифровая индикация температуры для холодильной камеры
- Сигнал при неисправностях: оптический и акустический
- Сигнал двери: оптический и акустический

Холодильная камера и секция BioFresh

- Система PowerCooling с Ambilight и угольным фильтром FreshAir
- Полочки серии Comfort GlassLine с держателями для бутылок, выдвижные контейнеры VarioBox, универсальная полка для яиц, маслёнка
- 6 полок серии GlassLine, 1 из них складная
- Отделение VarioSafe
- Встроенная полка для бутылок
- Двухсторонние светодиодные колонны
- Светодиодное освещение секции BioFresh

- 3 контейнера секции BioFresh с доводчиками, 2 Fruit & Vegetable-Safes, в т.ч. 1 с технологией HydroBreeze, 1 Meat & Dairy-Safe, 1 система хранения

Преимущества

- Регулируемые ножки спереди
- Перенавешиваемая дверь
- Сменный уплотнитель двери
- Задняя стенка и дверь из нержавеющей стали с защитным покрытием SmartSteel
- Длина сетевого кабеля - 220 см

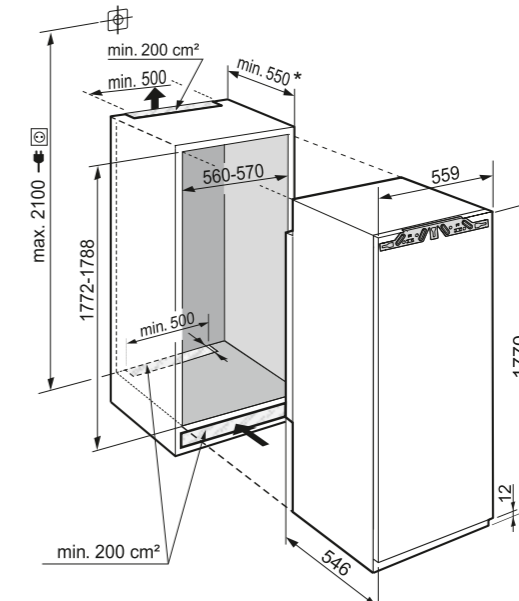


178

Максимально допустимый вес мебельного фасада:
Холодильной камеры: 26 кг

Внимание!

Система монтажа мебельного фасада на дверь прибора (door on door). Крепление без шарниров.
* Рекомендуется: 560 мм



IRBd 5171

Peak

Система крепления фасада / тип прибора: door on door / встраиваемый

Класс энергопотребления:	A++
Расход энергии за год / 24 ч:	215 / 0,589 кВт.ч
Общий полезный объем:	272 л
Полезный объем:	холодильной камеры: 245 л , в т.ч. секции BioFresh: 95 л / морозильной камеры: 27 л
Уровень шума:	36 дБ(A)
Климатический класс:	SN-T (от +10 °C до +43 °C)
Размеры ниши в см (В / Ш / Г):	177,2 - 178,8 / 56 - 57 / мин. 55,0



Управление

- 2,4" цветной TFT-дисплей, технология Touch & Swipe
- Цифровая индикация температуры для холодильной камеры и секции BioFresh
- Сигнал при неисправностях: оптический и акустический
- Сигнал двери: оптический и акустический

Холодильная камера и секция BioFresh

- Система PowerCooling с Ambientlight и угольным фильтром FreshAir
- Полочки серии Premium GlassLine с держателями для бутылок, выдвижные контейнеры VarioBox, универсальная полка для яиц, маслёнка
- 4 полки серии GlassLine, 1 из них складная
- Отделение VarioSafe
- Встроенная полка для бутылок
- Двухсторонние светодиодные колонны
- Светодиодное освещение секции BioFresh

- 3 контейнера секции BioFresh с доводчиками, 2 Fruit & Vegetable Safes, в т.ч. 1 с технологией HydroBreeze, 1 Meat & Dairy-Safe, 1 система хранения

Морозильная камера

- Морозильная камера 4-звезды, изменяемая сторона открывания двери
- Форма для льда
- Время хранения в случае отключения эл-ва: 16 ч
- Мощность замораживания за 24 ч: 2 кг
- Стеклопанель

Преимущества

- Регулируемые ножки спереди
- Перенавешиваемая дверь
- Сменный уплотнитель двери
- Задняя стенка и дверь из нержавеющей стали с защитным покрытием SmartSteel
- Длина сетевого кабеля - 220 см

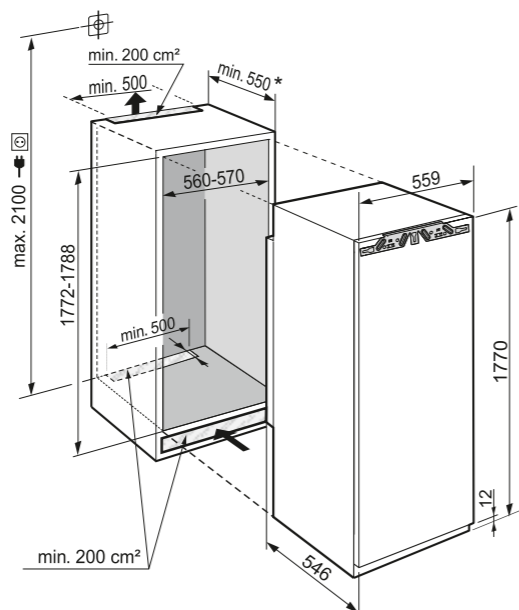
178



Максимально допустимый вес мебельного фасада:
Холодильной камеры: 26 кг

Внимание!

Система монтажа мебельного фасада на дверь прибора (door on door). Крепление без шарниров.
* Рекомендуется: 560 мм



IRBd 5150

Prime

Система крепления фасада / тип прибора: door on door / встраиваемый

Класс энергопотребления:	A++
Расход энергии за год / 24 ч:	120 / 0,328 кВт.ч
Общий полезный объем:	291 л
Полезный объем:	холодильной камеры: 291 л , в т.ч. секции BioFresh: 96 л
Уровень шума:	34 дБ(A)
Климатический класс:	SN-T (от +10 °C до +43 °C)
Размеры ниши в см (В / Ш / Г):	177,2 - 178,8 / 56 - 57 / мин. 55,0



Управление

- 2,4" цветной TFT-дисплей, технология Touch & Swipe
- Цифровая индикация температуры для холодильной камеры и секции BioFresh
- Сигнал при неисправностях: оптический и акустический
- Сигнал двери: оптический и акустический

Холодильная камера и секция BioFresh

- Система PowerCooling с угольным фильтром FreshAir
- Полочки серии Premium GlassLine с держателями для бутылок, выдвижные контейнеры VarioBox, универсальная полка для яиц, маслёнка
- 6 полок серии GlassLine, 1 из них складная
- Отделение VarioSafe
- Встроенная полка для бутылок
- Двухсторонние светодиодные колонны
- Светодиодное освещение секции BioFresh

- 3 контейнера секции BioFresh с доводчиками, 2 Fruit & Vegetable Safes, 1 Meat & Dairy-Safe

Преимущества

- Регулируемые ножки спереди
- Перенавешиваемая дверь
- Сменный уплотнитель двери
- Задняя стенка из нержавеющей стали с защитным покрытием SmartSteel
- Длина сетевого кабеля - 220 см

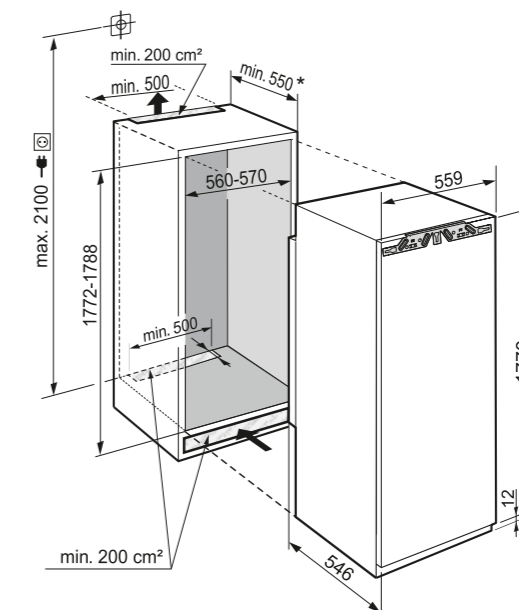
178



Максимально допустимый вес мебельного фасада:
Холодильной камеры: 26 кг

Внимание!

Система монтажа мебельного фасада на дверь прибора (door on door). Крепление без шарниров.
* Рекомендуется: 560 мм



IRBd 5151

Prime

Система крепления фасада / тип прибора: door on door / встраиваемый

Класс энергопотребления:	A⁺⁺
Расход энергии за год / 24 ч:	215 / 0,589 кВт.ч
Общий полезный объем:	273 л
Полезный объем:	холодильной камеры: 246 л , в т.ч. секции BioFresh: 96 л / морозильной камеры: 27 л
Уровень шума:	36 дБ(А)
Климатический класс:	SN-T (от +10 °C до +43 °C)
Размеры ниши в см (В / Ш / Г):	177,2 - 178,8 / 56 - 57 / мин. 55,0



Управление

- 2,4" цветной TFT-дисплей, технология Touch & Swipe
- Цифровая индикация температуры для холодильной камеры и секции BioFresh
- Сигнал при неисправностях: оптический и акустический
- Сигнал двери: оптический и акустический

Холодильная камера и секция BioFresh

- Система PowerCooling с угольным фильтром FreshAir
- Полочки серии Premium GlassLine с держателями для бутылок, выдвижные контейнеры VarioBox, универсальная полка для яиц, маслёнка
- 4 полки серии GlassLine, 1 из них складная
- Отделение VarioSafe
- Встроенная полка для бутылок
- Двухсторонние светодиодные колонны
- Светодиодное освещение секции BioFresh

- 3 контейнера секции BioFresh с доводчиками, 2 Fruit & Vegetable-Safes, 1 Meat & Dairy-Safe

Морозильная камера

- Морозильная камера 4-звезд, изменяемая сторона открывания двери
- Форма для льда
- Время хранения в случае отключения эл-ва: 16 ч
- Мощность замораживания за 24 ч: 2 кг
- Стеклопанель

Преимущества

- Регулируемые ножки спереди
- Перенавешиваемая дверь
- Сменный уплотнитель двери
- Задняя стенка из нержавеющей стали с защитным покрытием SmartSteel
- Длина сетевого кабеля – 220 см



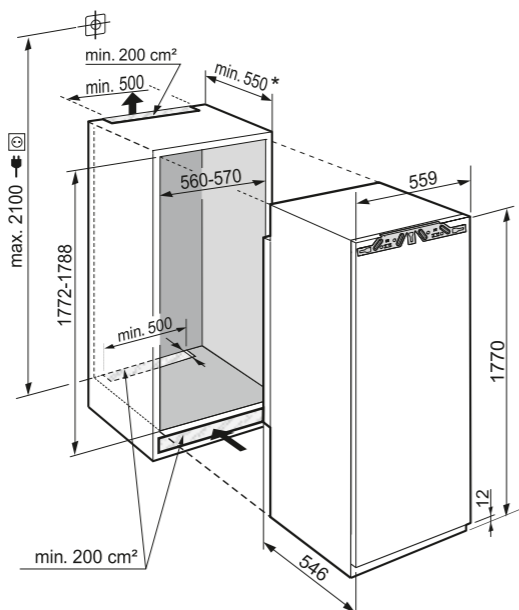
178



Максимально допустимый вес мебельного фасада:
Холодильной камеры: 26 кг

Внимание!

Система монтажа мебельного фасада на дверь прибора (door on door). Крепление без шарниров.
* Рекомендуется: 560 мм



IRBe 5120

Plus

Система крепления фасада / тип прибора: door on door / встраиваемый

Класс энергопотребления:	A⁺
Расход энергии за год / 24 ч:	168 / 0,460 кВт.ч
Общий полезный объем:	291 л
Полезный объем:	холодильной камеры: 291 л , в т.ч. секции BioFresh: 96 л
Уровень шума:	39 дБ(А)
Климатический класс:	SN-T (от +10 °C до +43 °C)
Размеры ниши в см (В / Ш / Г):	177,2 - 178,8 / 56 - 57 / мин. 55,0



Управление

- Монохромный LCD-дисплей, сенсорное управление
- Цифровая индикация температуры для холодильной камеры
- Сигнал при неисправностях: оптический и акустический
- Сигнал двери: оптический и акустический

Преимущества

- Регулируемые ножки спереди
- Перенавешиваемая дверь
- Сменный уплотнитель двери
- Длина сетевого кабеля – 220 см

Холодильная камера и секция BioFresh

- Система PowerCooling с угольным фильтром FreshAir
- Пластиковые дверные полки с держателями для бутылок, форма для яиц
- 6 полок серии GlassLine, 1 из них складная
- Встроенная полка для бутылок
- Светодиодное освещение, расположенное в верхней части
- 3 контейнера секции BioFresh на телескопических направляющих, 2 Fruit & Vegetable-Safes, 1 Meat & Dairy-Safe

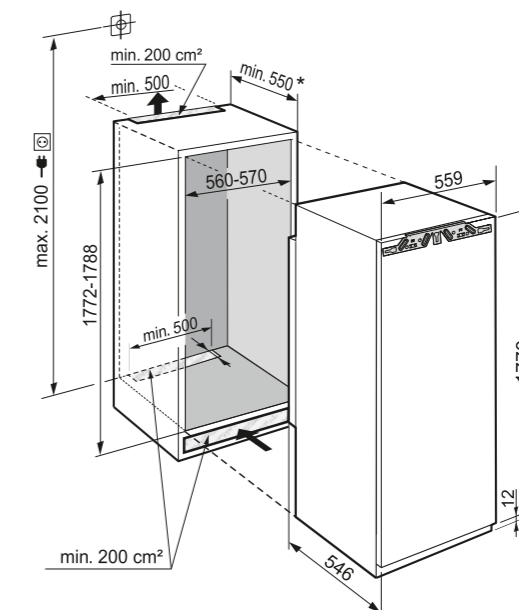


178

Максимально допустимый вес мебельного фасада:
Холодильной камеры: 26 кг

Внимание!

Система монтажа мебельного фасада на дверь прибора (door on door). Крепление без шарниров.
* Рекомендуется: 560 мм



IRBSe 5120

Plus

Система крепления фасада / тип прибора: door sliding / встраиваемый

Класс энергопотребления:	A⁺
Расход энергии за год / 24 ч:	168 / 0,460 кВт.ч
Общий полезный объем:	291 л
Полезный объем:	холодильной камеры: 291 л , в т.ч. секции BioFresh: 96 л
Уровень шума:	39 дБ(А)
Климатический класс:	SN-T (от +10 °С до +43 °С)
Размеры ниши в см (В / Ш / Г):	177,2 - 178,8 / 56 - 57 / мин. 55,0



Управление

- Монохромный LCD-дисплей, сенсорное управление
- Цифровая индикация температуры для холодильной камеры
- Сигнал при неисправностях: оптический и акустический
- Сигнал двери: оптический и акустический

Преимущества

- Регулируемые ножки спереди
- Перенавешиваемая дверь
- Сменный уплотнитель двери
- Длина сетевого кабеля - 220 см

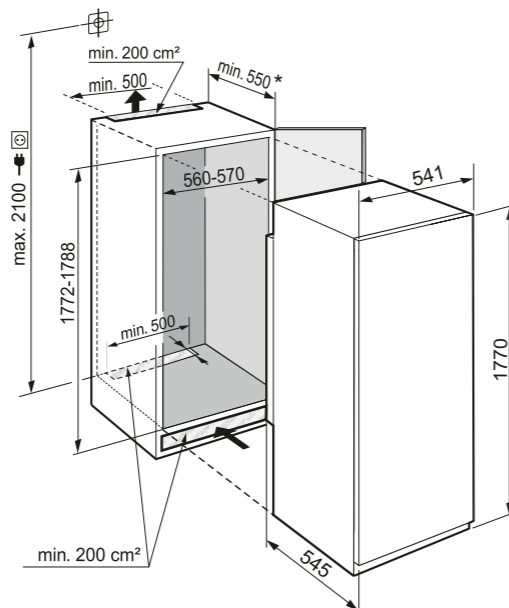
Холодильная камера и секция BioFresh

- Система PowerCooling с угольным фильтром FreshAir
- Пластиковые дверные полки с держателями для бутылок, форма для яиц
- 6 полок серии GlassLine, 1 из них складная
- Встроенная полка для бутылок
- Светодиодное освещение, расположенное в верхней части
- 3 контейнера секции BioFresh на телескопических направляющих, 2 Fruit & Vegetable-Safes, 1 Meat & Dairy-Safe



Скользящее крепление фасадов

* Рекомендуется: 560 мм



IRBe 5121

Plus

Система крепления фасада / тип прибора: door on door / встраиваемый

Класс энергопотребления:	A⁺
Расход энергии за год / 24 ч:	215 / 0,589 кВт.ч
Общий полезный объем:	273 л
Полезный объем:	холодильной камеры: 246 л , в т.ч. секции BioFresh: 96 л / морозильной камеры: 27 л
Уровень шума:	37 дБ(А)
Климатический класс:	SN-T (от +10 °С до +43 °С)
Размеры ниши в см (В / Ш / Г):	177,2 - 178,8 / 56 - 57 / мин. 55,0



Управление

- Монохромный LCD-дисплей, сенсорное управление
- Цифровая индикация температуры для холодильной камеры
- Сигнал при неисправностях: оптический и акустический
- Сигнал двери: оптический и акустический

Морозильная камера ****

- Морозильная камера 4-звезд, изменяемая сторона открывания двери
- Форма для льда
- Время хранения в случае отключения эл-ва: 16 ч
- Мощность замораживания за 24 ч: 2 кг

Холодильная камера и секция BioFresh

- Система PowerCooling с угольным фильтром FreshAir
- Пластиковые дверные полки с держателями для бутылок, форма для яиц
- 4 полки серии GlassLine, 1 из них складная
- Встроенная полка для бутылок
- Двухстороннее освещение
- 3 контейнера секции BioFresh на телескопических направляющих, 2 Fruit & Vegetable-Safes, 1 Meat & Dairy-Safe

Преимущества

- Регулируемые ножки спереди
- Перенавешиваемая дверь
- Сменный уплотнитель двери
- Длина сетевого кабеля - 220 см



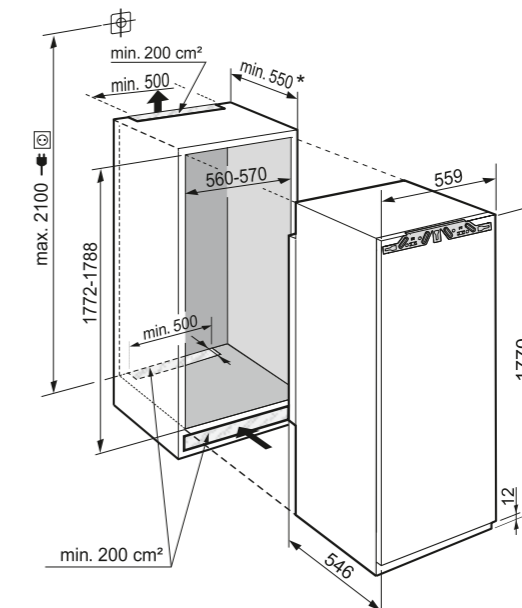
Максимально допустимый вес мебельного фасада:

Холодильной камеры: 26 кг

Внимание!

Система монтажа мебельного фасада на дверь прибора (door on door). Крепление без шарниров.

* Рекомендуется: 560 мм



IRBSe 5121

Plus

178

Система крепления фасада / тип прибора: door sliding / встраиваемый

Класс энергопотребления:	A⁺⁺
Расход энергии за год / 24 ч:	215 / 0,589 кВт.ч
Общий полезный объем:	273 л
Полезный объем:	холодильной камеры: 246 л , в т.ч. секции BioFresh: 96 л / морозильной камеры: 27 л
Уровень шума:	37 дБ(А)
Климатический класс:	SN-T (от +10 °С до +43 °С)
Размеры ниши в см (В/Ш/Г):	177,2 - 178,8 / 56 - 57 / мин. 55,0



Управление

- Монохромный LCD-дисплей, сенсорное управление
- Цифровая индикация температуры для холодильной камеры
- Сигнал при неисправностях: оптический и акустический
- Сигнал двери: оптический и акустический

Холодильная камера и секция BioFresh

- Система PowerCooling с угольным фильтром FreshAir
- Пластиковые дверные полки с держателями для бутылок, форма для яиц
- 4 полки серии GlassLine, 1 из них складная
- Встроенная полка для бутылок
- Двухстороннее освещение
- 3 контейнера секции BioFresh на телескопических направляющих, 2 Fruit & Vegetable-Safes, 1 Meat & Dairy-Safe

Морозильная камера

- Морозильная камера 4-звезд, изменяемая сторона открывания двери
- Время хранения в случае отключения эл-ва: 16 ч
- Мощность замораживания за 24 ч: 2 кг

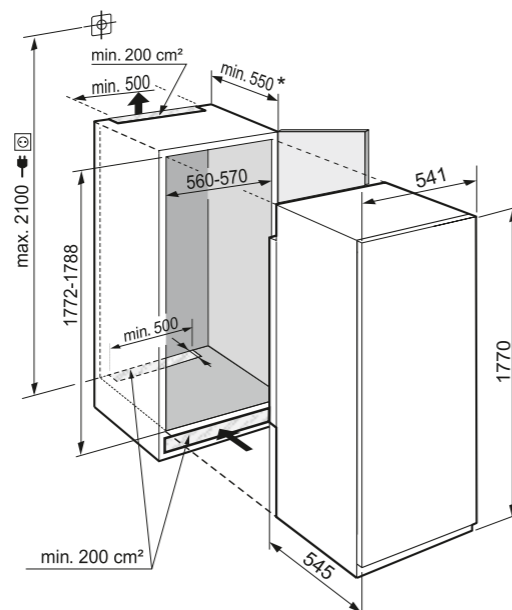
Преимущества

- Регулируемые ножки спереди
- Перенавешиваемая дверь
- Сменный уплотнитель двери
- Длина сетевого кабеля - 220 см



Скользящее крепление фасадов

* Рекомендуется: 560 мм



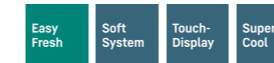
IRDe 5120

Plus

178

Система крепления фасада / тип прибора: door on door / встраиваемый

Класс энергопотребления:	A⁺⁺
Расход энергии за год / 24 ч:	104 / 0,284 кВт.ч
Общий полезный объем:	307 л
Уровень шума:	37 дБ(А)
Климатический класс:	SN-T (от +10 °С до +43 °С)
Размеры ниши в см (В/Ш/Г):	177,2 - 178,8 / 56 - 57 / мин. 55,0



Управление

- Монохромный LCD-дисплей, сенсорное управление
- Цифровая индикация температуры
- Сигнал при неисправностях: оптический и акустический
- Сигнал двери: оптический и акустический

Холодильная камера

- Система PowerCooling с угольным фильтром FreshAir
- Пластиковые дверные полки с держателями для бутылок, форма для яиц
- 5 полок серии GlassLine, 1 из них складная
- Отделение VarioSafe
- Светодиодное освещение, расположенное в верхней части
- 1 один контейнер секции EasyFresh на телескопических направляющих
- Выдвижная платформа на телескопических направляющих
- 2 корзины для бутылок

Преимущества

- Регулируемые ножки спереди
- Перенавешиваемая дверь
- Сменный уплотнитель двери
- Длина сетевого кабеля - 220 см



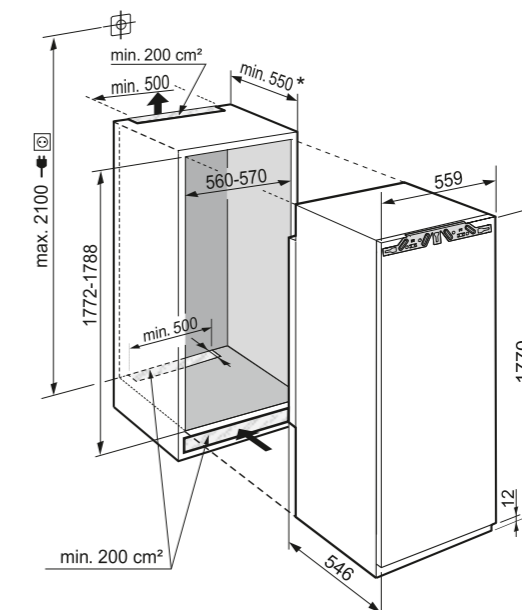
Максимально допустимый вес мебельного фасада:

Холодильной камеры: 26 кг

Внимание!

Система монтажа мебельного фасада на дверь прибора (door on door). Крепление без шарниров.

* Рекомендуется: 560 мм





IRDe 5121 ◊ Серия Plus

Встраиваемая холодильная камера

Встраиваемые модели

IRDe 5121

Plus

Система крепления фасада / тип прибора: door on door / встраиваемый

Класс энергопотребления:	A⁺⁺
Расход энергии за год / 24 ч:	196 / 0,536 кВт.ч
Общий полезный объем:	284 л
Полезный объем:	холодильной камеры: 257 л / морозильной камеры: 27 л
Уровень шума:	37 дБ(А)
Климатический класс:	SN-T (от +10 °С до +43 °С)
Размеры ниши в см (В / Ш / Г):	177,2 – 178,8 / 56 – 57 / мин. 55,0



Управление

- Монохромный LCD-дисплей, сенсорное управление
- Цифровая индикация температуры для холодильной камеры
- Сигнал при неисправностях: оптический и акустический
- Сигнал двери: оптический и акустический

Холодильная камера

- Система PowerCooling с угольным фильтром FreshAir
- Пластиковые дверные полки с держателями для бутылок, форма для яиц
- 3 полки серии GlassLine, 1 из них складная
- Отделение VarioSafe
- Двухстороннее освещение
- 1 один контейнер секции EasyFresh на телескопических направляющих
- Выдвижная платформа на телескопических направляющих
- 2 корзины для бутылок

Морозильная камера ********

- Морозильная камера 4-звезды, изменяемая сторона открывания двери
- Форма для льда
- Время хранения в случае отключения эл-ва: 16 ч
- Мощность замораживания за 24 ч: 2 кг

Преимущества

- Регулируемые ножки спереди
- Перенавешиваемая дверь
- Сменный уплотнитель двери
- Длина сетевого кабеля – 220 см

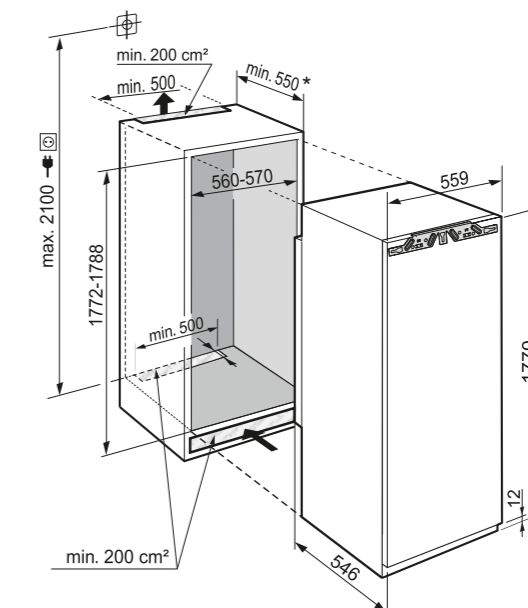
↑
178
↓



Максимально допустимый вес мебельного фасада:
Холодильной камеры: 26 кг

Внимание!

Система монтажа мебельного фасада на дверь прибора (door on door). Крепление без шарниров.
* Рекомендуется: 560 мм



Полную информацию о классах энергетической эффективности вы можете найти на странице 9.

IRe 5100

Pure

↑
178
↓

Система крепления фасада / тип прибора: door on door / встраиваемый

Класс энергопотребления:	A⁺⁺
Расход энергии за год / 24 ч:	104 / 0,284 кВт.ч
Общий полезный объем:	307 л
Уровень шума:	37 дБ(A)
Климатический класс:	SN-T (от +10 °C до +43 °C)
Размеры ниши в см (В / Ш / Г):	177,2 - 178,8 / 56 - 57 / мин. 55,0



Управление

- Монохромный LCD-дисплей, сенсорное управление
- Цифровая индикация температуры
- Сигнал при неисправностях: оптический и акустический
- Сигнал двери: оптический и акустический

Холодильная камера

- Система PowerCooling с угольным фильтром FreshAir
- Пластиковые дверные полки с держателями для бутылок, форма для яиц
- 7 полок серии GlassLine
- Светодиодное освещение, расположенное в верхней части
- 1 один контейнер секции EasyFresh на телескопических направляющих

Преимущества

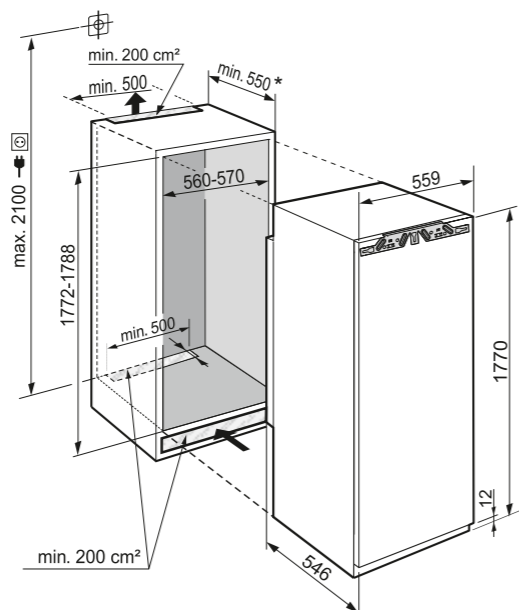
- Регулируемые ножки спереди
- Перенавешиваемая дверь
- Сменный уплотнитель двери
- Длина сетевого кабеля - 220 см



Максимально допустимый вес мебельного фасада:
Холодильной камеры: 26 кг

Внимание!

Система монтажа мебельного фасада на дверь прибора (door on door). Крепление без шарниров.
* Рекомендуется: 560 мм



IRf 5101

Pure

↑
178
↓

Система крепления фасада / тип прибора: door on door / встраиваемый

Класс энергопотребления:	A⁺
Расход энергии за год / 24 ч:	262 / 0,717 кВт.ч
Общий полезный объем:	284 л
Полезный объем:	холодильной камеры: 257 л / морозильной камеры: 27 л
Уровень шума:	39 дБ(A)
Климатический класс:	SN-ST (от +10 °C до +38 °C)
Размеры ниши в см (В / Ш / Г):	177,2 - 178,8 / 56 - 57 / мин. 55,0



Управление

- Монохромный LCD-дисплей, сенсорное управление
- Цифровая индикация температуры для холодильной камеры
- Сигнал при неисправностях: оптический и акустический
- Сигнал двери: оптический и акустический

Холодильная камера

- Система PowerCooling с угольным фильтром FreshAir
- Пластиковые дверные полки с держателями для бутылок, форма для яиц
- 5 полок серии GlassLine
- Двухстороннее освещение
- 1 один контейнер секции EasyFresh на телескопических направляющих

Морозильная камера

- Морозильная камера 4-звезды, изменяемая сторона открывания двери
- Время хранения в случае отключения эл-ва: 16 ч
- Мощность замораживания за 24 ч: 2 кг

Преимущества

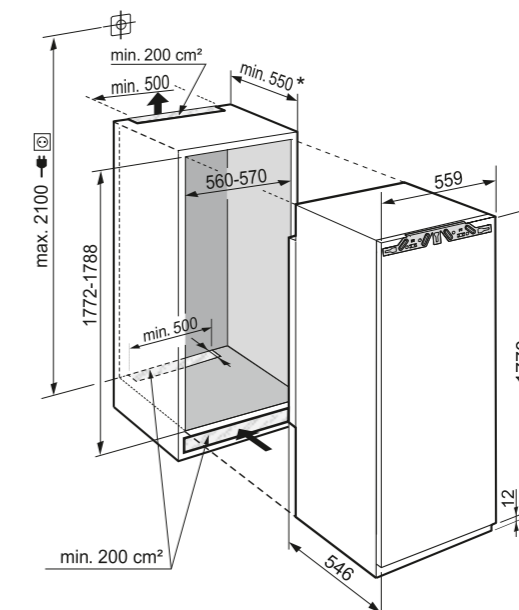
- Регулируемые ножки спереди
- Перенавешиваемая дверь
- Сменный уплотнитель двери
- Длина сетевого кабеля - 220 см



Максимально допустимый вес мебельного фасада:
Холодильной камеры: 26 кг

Внимание!

Система монтажа мебельного фасада на дверь прибора (door on door). Крепление без шарниров.
* Рекомендуется: 560 мм



IRBe 4851

Prime

Система крепления фасада / тип прибора: door on door / встраиваемый

Класс энергопотребления:	A⁺⁺
Расход энергии за год / 24 ч:	200 / 0,547 кВт.ч
Общий полезный объем:	235 л
Полезный объем:	холодильной камеры: 208 л , в т.ч. секции BioFresh: 65 л / морозильной камеры: 27 л
Уровень шума:	36 дБ(A)
Климатический класс:	SN-T (от +10 °C до +43 °C)
Размеры ниши в см (В / Ш / Г):	157,4 - 159 / 56 - 57 / мин. 55,0

158



Управление

- 2,4" цветной TFT-дисплей, технология Touch & Swipe
- Цифровая индикация температуры для холодильной камеры и секции BioFresh
- Сигнал при неисправностях: оптический и акустический
- Сигнал двери: оптический и акустический

- 2 контейнера секции BioFresh с доводчиками, 1 Fruit & Vegetable-Safe, 1 Meat & Dairy-Safe

Морозильная камера

- Морозильная камера 4-звезд, изменяемая сторона открывания двери
- Форма для льда
- Время хранения в случае отключения эл-ва: 16 ч
- Мощность замораживания за 24 ч: 2 кг
- Стеклопанель

Преимущества

- Регулируемые ножки спереди
- Перенавешиваемая дверь
- Сменный уплотнитель двери
- Задняя стенка из нержавеющей стали с защитным покрытием SmartSteel
- Длина сетевого кабеля - 220 см

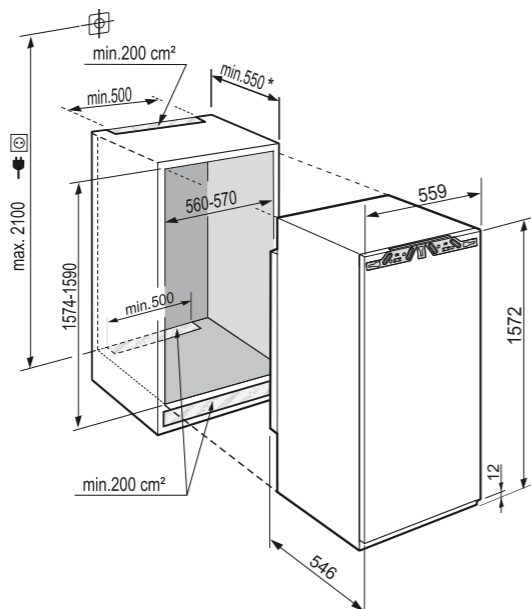
Холодильная камера и секция BioFresh

- Система PowerCooling с угольным фильтром FreshAir
- Полочки серии Premium GlassLine с держателями для бутылок, выдвижные контейнеры VarioBox, универсальная полка для яиц, маслёнка
- 4 полки серии GlassLine, 1 из них складная
- Отделение VarioSafe
- Встроенная полка для бутылок
- Двухсторонние светодиодные колонны
- Светодиодное освещение секции BioFresh

Максимально допустимый вес мебельного фасада:
Холодильной камеры: 22 кг

Внимание!

Система монтажа мебельного фасада на дверь прибора (door on door). Крепление без шарниров.
* Рекомендуется: 560 мм



IRBd 4550

Prime

Система крепления фасада / тип прибора: door on door / встраиваемый

Класс энергопотребления:	A⁺⁺
Расход энергии за год / 24 ч:	112 / 0,306 кВт.ч
Общий полезный объем:	221 л
Полезный объем:	холодильной камеры: 221 л , в т.ч. секции BioFresh: 65 л
Уровень шума:	35 дБ(A)
Климатический класс:	SN-T (от +10 °C до +43 °C)
Размеры ниши в см (В / Ш / Г):	139,7 - 141,3 / 56 - 57 / мин. 55,0

140



Управление

- 2,4" цветной TFT-дисплей, технология Touch & Swipe
- Цифровая индикация температуры для холодильной камеры и секции BioFresh
- Сигнал при неисправностях: оптический и акустический
- Сигнал двери: оптический и акустический

- 2 контейнера секции BioFresh с доводчиками, 1 Fruit & Vegetable-Safe, 1 Meat & Dairy-Safe

Преимущества

- Регулируемые ножки спереди
- Перенавешиваемая дверь
- Сменный уплотнитель двери
- Задняя стенка из нержавеющей стали с защитным покрытием SmartSteel
- Длина сетевого кабеля - 220 см

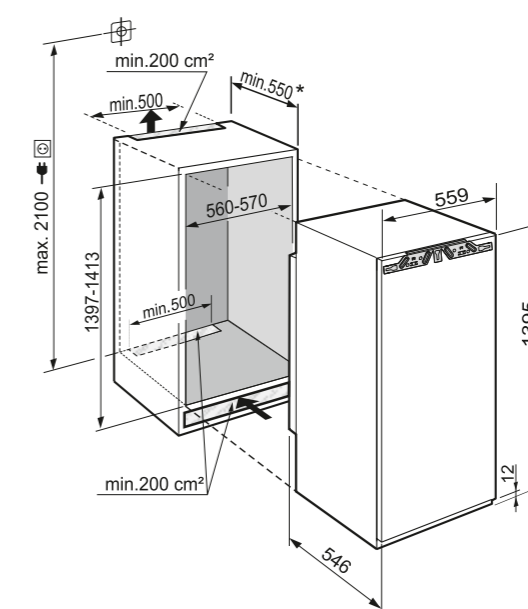
Холодильная камера и секция BioFresh

- Система PowerCooling с угольным фильтром FreshAir
- Полочки серии Premium GlassLine с держателями для бутылок, выдвижные контейнеры VarioBox, универсальная полка для яиц, маслёнка
- 4 полки серии GlassLine, 1 из них складная
- Отделение VarioSafe
- Встроенная полка для бутылок
- Двухсторонние светодиодные колонны
- Светодиодное освещение секции BioFresh

Максимально допустимый вес мебельного фасада:
Холодильной камеры: 21 кг

Внимание!

Система монтажа мебельного фасада на дверь прибора (door on door). Крепление без шарниров.
* Рекомендуется: 560 мм



IRBd 4551

Prime

Система крепления фасада / тип прибора: door on door / встраиваемый

Класс энергопотребления:	A⁺⁺
Расход энергии за год / 24 ч:	186 / 0,509 кВт.ч
Общий полезный объем:	205 л
Полезный объем:	холодильной камеры: 189 л , в т.ч. секции BioFresh: 65 л / морозильной камеры: 16 л
Уровень шума:	37 дБ(A)
Климатический класс:	SN-T (от +10 °C до +43 °C)
Размеры ниши в см (В/Ш/Г):	139,7 – 141,3 / 56 – 57 / мин. 55,0



Управление

- 2,4" цветной TFT-дисплей, технология Touch & Swipe
- Цифровая индикация температуры для холодильной камеры и секции BioFresh
- Сигнал при неисправностях: оптический и акустический
- Сигнал двери: оптический и акустический

- 2 контейнера секции BioFresh с доводчиками, 1 Fruit & Vegetable-Safe, 1 Meat & Dairy-Safe

Морозильная камера

- Морозильная камера 4-звезды, изменяемая сторона открывания двери
- Форма для льда
- Время хранения в случае отключения эл-ва: 12 ч

Холодильная камера и секция BioFresh

- Система PowerCooling с угольным фильтром FreshAir
- Полочки серии Premium GlassLine с держателями для бутылок, выдвижные контейнеры VarioBox, универсальная полка для яиц, маслёнка
- 3 полки серии GlassLine, 1 из них складная
- Отделение VarioSafe
- Встроенная полка для бутылок
- Двухсторонние светодиодные колонны
- Светодиодное освещение секции BioFresh

Преимущества

- Регулируемые ножки спереди
- Перенавешиваемая дверь
- Сменный уплотнитель двери
- Задняя стенка из нержавеющей стали с защитным покрытием SmartSteel
- Длина сетевого кабеля – 220 см

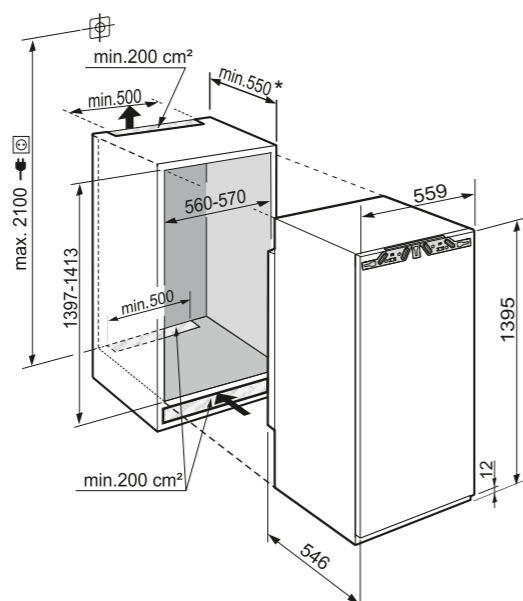


Максимально допустимый вес мебельного фасада:
Холодильной камеры: 21 кг

Внимание!

Система монтажа мебельного фасада на дверь прибора (door on door). Крепление без шарниров.

* Рекомендуется: 560 мм



IRe 4520

Plus

Система крепления фасада / тип прибора: door on door / встраиваемый

Класс энергопотребления:	A⁺⁺
Расход энергии за год / 24 ч:	96 / 0,263 кВт.ч
Общий полезный объем:	235 л
Уровень шума:	37 дБ(A)
Климатический класс:	SN-T (от +10 °C до +43 °C)
Размеры ниши в см (В/Ш/Г):	139,7 – 141,3 / 56 – 57 / мин. 55,0



Управление

- Монохромный LCD-дисплей, сенсорное управление
- Цифровая индикация температуры
- Сигнал при неисправностях: оптический и акустический
- Сигнал двери: оптический и акустический

Преимущества

- Регулируемые ножки спереди
- Перенавешиваемая дверь
- Сменный уплотнитель двери
- Длина сетевого кабеля – 220 см

Холодильная камера

- Система PowerCooling с угольным фильтром FreshAir
- Пластиковые дверные полки с держателями для бутылок, форма для яиц
- 7 полок серии GlassLine, 1 из них складная
- Отделение VarioSafe
- Держатель для бутылок
- Светодиодное освещение, расположенное в верхней части
- 1 один контейнер секции EasyFresh с направляющими

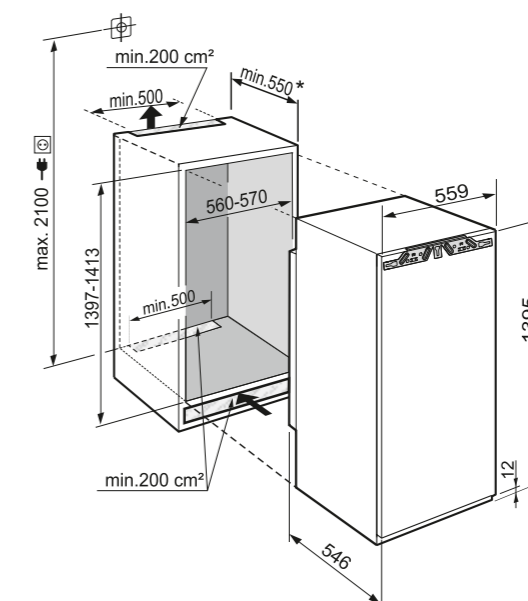


Максимально допустимый вес мебельного фасада:
Холодильной камеры: 21 кг

Внимание!

Система монтажа мебельного фасада на дверь прибора (door on door). Крепление без шарниров.

* Рекомендуется: 560 мм



IRe 4521

Plus

Система крепления фасада / тип прибора: door on door / встраиваемый

Класс энергопотребления:	A⁺⁺
Расход энергии за год / 24 ч:	169 / 0,463 кВт.ч
Общий полезный объем:	217 л
Полезный объем:	холодильной камеры: 201 л / морозильной камеры: 16 л
Уровень шума:	37 дБ(А)
Климатический класс:	SN-T (от +10 °С до +43 °С)
Размеры ниши в см (В / Ш / Г):	139,7 - 141,3 / 56 - 57 / мин. 55,0

140



Управление

- Монохромный LCD-дисплей, сенсорное управление
- Цифровая индикация температуры для холодильной камеры
- Сигнал при неисправностях: оптический и акустический
- Сигнал двери: оптический и акустический

Морозильная камера

- Морозильная камера 4-звезды, изменяемая сторона открывания двери
- Форма для льда
- Время хранения в случае отключения эл-ва: 12 ч
- Мощность замораживания за 24 ч: 2 кг

Холодильная камера

- Пластиковые дверные полки с держателями для бутылок, форма для яиц
- 6 полок серии GlassLine, 1 из них складная
- Отделение VarioSafe
- Держатель для бутылок
- Двухстороннее освещение
- 1 один контейнер секции EasyFresh с направляющими

Преимущества

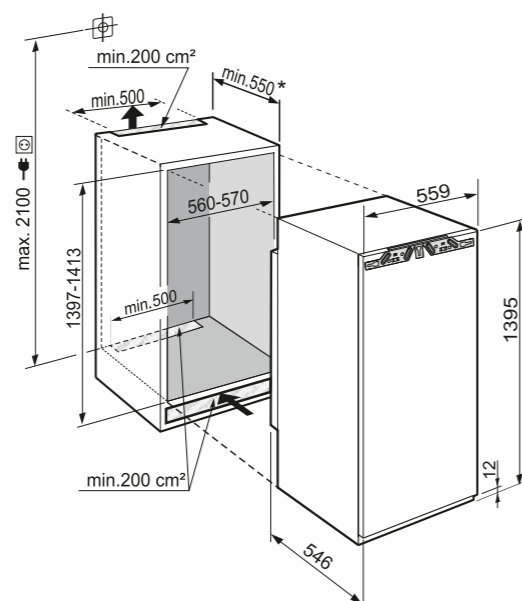
- Регулируемые ножки спереди
- Перенавешиваемая дверь
- Сменный уплотнитель двери
- Длина сетевого кабеля - 220 см

Максимально допустимый вес мебельного фасада:
Холодильной камеры: 21 кг

Внимание!

Система монтажа мебельного фасада на дверь прибора (door on door). Крепление без шарниров.

* Рекомендуется: 560 мм



IRBd 4150

Prime

Система крепления фасада / тип прибора: door on door / встраиваемый

Класс энергопотребления:	A⁺⁺
Расход энергии за год / 24 ч:	108 / 0,295 кВт.ч
Общий полезный объем:	188 л
Полезный объем:	холодильной камеры: 188 л , в т.ч. секции BioFresh: 65 л
Уровень шума:	37 дБ(А)
Климатический класс:	SN-T (от +10 °С до +43 °С)
Размеры ниши в см (В / Ш / Г):	121,6 - 123,1 / 56 - 57 / мин. 55,0

122



Управление

- 2,4" цветной TFT-дисплей, технология Touch & Swipe
- Цифровая индикация температуры для холодильной камеры и секции BioFresh
- Сигнал при неисправностях: оптический и акустический
- Сигнал двери: оптический и акустический

- 2 контейнера секции BioFresh с доводчиками, 1 Fruit & Vegetable-Safe, 1 Meat & Dairy-Safe

Преимущества

- Регулируемые ножки спереди
- Перенавешиваемая дверь
- Сменный уплотнитель двери
- Задняя стенка из нержавеющей стали с защитным покрытием SmartSteel
- Длина сетевого кабеля - 220 см

Холодильная камера и секция BioFresh

- Система PowerCooling с угольным фильтром FreshAir
- Полочки серии Premium GlassLine с держателями для бутылок, выдвижные контейнеры VarioBox, универсальная полка для яиц, маслёнка
- 3 полки серии GlassLine, 1 из них складная
- Отделение VarioSafe
- Встроенная полка для бутылок
- Двухстороннее светодиодное освещение
- Светодиодное освещение секции BioFresh



reddot winner 2021
best of the best

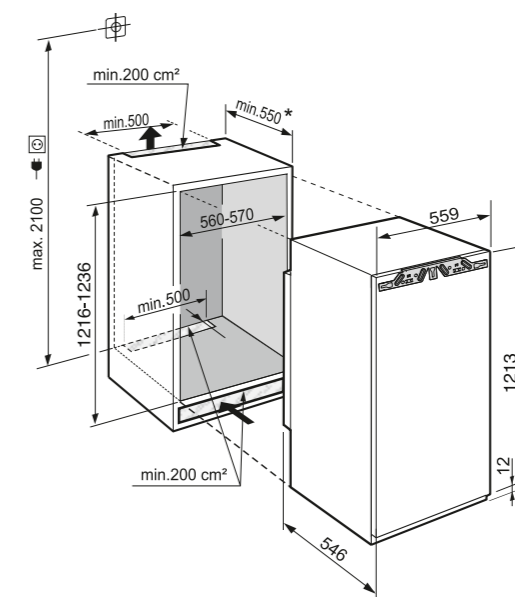


Максимально допустимый вес мебельного фасада:
Холодильной камеры: 19 кг

Внимание!

Система монтажа мебельного фасада на дверь прибора (door on door). Крепление без шарниров.

* Рекомендуется: 560 мм



IRBd 4151

Prime

Система крепления фасада / тип прибора: door on door / встраиваемый

Класс энергопотребления:	A⁺⁺
Расход энергии за год / 24 ч:	175 / 0,479 кВт.ч
Общий полезный объем:	173 л
Полезный объем:	холодильной камеры: 157 л , в т.ч. секции BioFresh: 65 л / морозильной камеры: 16 л
Уровень шума:	36 дБ(A)
Климатический класс:	SN-T (от +10 °C до +43 °C)
Размеры ниши в см (В/Ш/Г):	121,6 – 123,1 / 56 – 57 / мин. 55,0



Управление

- 2,4" цветной TFT-дисплей, технология Touch & Swipe
- Цифровая индикация температуры для холодильной камеры и секции BioFresh
- Сигнал при неисправностях: оптический и акустический
- Сигнал двери: оптический и акустический

Холодильная камера и секция BioFresh

- Система PowerCooling с угольным фильтром FreshAir
- Полочки серии Premium GlassLine с держателями для бутылок, выдвижные контейнеры VarioBox, универсальная полка для яиц, маслёнка
- 2 полки серии GlassLine, 1 из них складная
- Встроенная полка для бутылок
- Двухсторонние светодиодные колонны
- Светодиодное освещение секции BioFresh

- 2 контейнера секции BioFresh с доводчиками, 1 Fruit & Vegetable-Safe, 1 Meat & Dairy-Safe

Морозильная камера

- Морозильная камера 4-звезды, изменяемая сторона открывания двери
- Форма для льда с крышкой
- Время хранения в случае отключения эл-ва: 12 ч
- Мощность замораживания за 24 ч: 2 кг

Преимущества

- Регулируемые ножки спереди
- Перенавешиваемая дверь
- Сменный уплотнитель двери
- Задняя стенка из нержавеющей стали с защитным покрытием SmartSteel
- Длина сетевого кабеля – 220 см

122



reddot winner 2021
best of the best

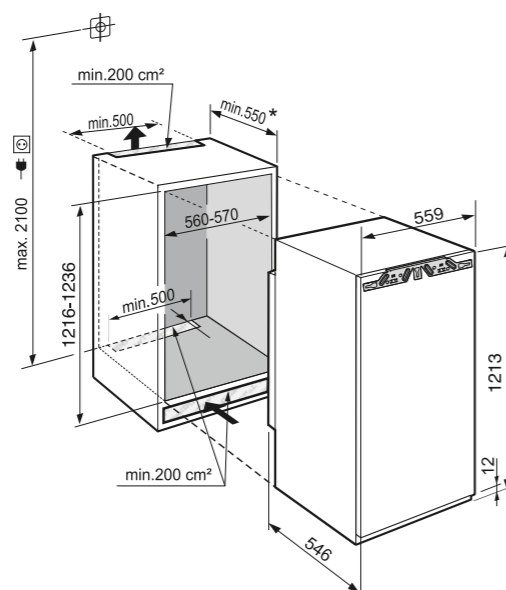


Максимально допустимый вес мебельного фасада:
Холодильной камеры: 19 кг

Внимание!

Система монтажа мебельного фасада на дверь прибора (door on door). Крепление без шарниров.

* Рекомендуется: 560 мм



IRd 4150

Prime

Система крепления фасада / тип прибора: door on door / встраиваемый

Класс энергопотребления:	A⁺⁺
Расход энергии за год / 24 ч:	93 / 0,254 кВт.ч
Общий полезный объем:	201 л
Уровень шума:	35 дБ(A)
Климатический класс:	SN-T (от +10 °C до +43 °C)
Размеры ниши в см (В/Ш/Г):	121,6 – 123,1 / 56 – 57 / мин. 55,0



Управление

- 2,4" цветной TFT-дисплей, технология Touch & Swipe
- Цифровая индикация температуры
- Сигнал при неисправностях: оптический и акустический
- Сигнал двери: оптический и акустический

Холодильная камера

- Полочки серии Premium GlassLine с держателями для бутылок, выдвижные контейнеры VarioBox, универсальная полка для яиц, маслёнка
- 6 полок серии GlassLine, 1 из них складная
- Отделение VarioSafe
- Держатель для бутылок
- Двухсторонние светодиодные колонны
- 1 один контейнер секции EasyFresh на телескопических направляющих

Преимущества

- Регулируемые ножки спереди
- Перенавешиваемая дверь
- Сменный уплотнитель двери
- Длина сетевого кабеля – 220 см

122



reddot winner 2021
best of the best

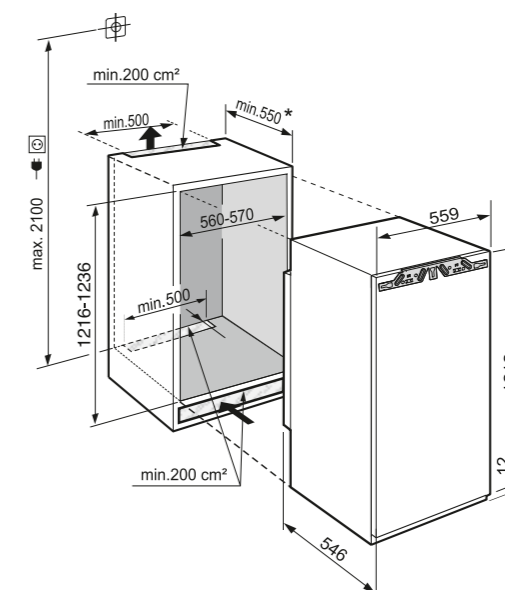


Максимально допустимый вес мебельного фасада:
Холодильной камеры: 19 кг

Внимание!

Система монтажа мебельного фасада на дверь прибора (door on door). Крепление без шарниров.

* Рекомендуется: 560 мм



IRd 4151

Prime

Система крепления фасада / тип прибора: door on door / встраиваемый

Класс энергопотребления:	A⁺⁺
Расход энергии за год / 24 ч:	157 / 0,430 кВт.ч
Общий полезный объем:	182 л
Полезный объем:	холодильной камеры: 166 л / морозильной камеры: 16 л
Уровень шума:	31 дБ(А)
Климатический класс:	SN-T (от +10 °С до +43 °С)
Размеры ниши в см (В / Ш / Г):	121,6 - 123,1 / 56 - 57 / мин. 55,0



Управление

- 2,4" цветной TFT-дисплей, технология Touch & Swipe
- Цифровая индикация температуры для холодильной камеры
- Сигнал при неисправностях: оптический и акустический
- Сигнал двери: оптический и акустический

Холодильная камера

- Полочки серии Premium GlasLine с держателями для бутылок, выдвижные контейнеры VarioBox, универсальная полка для яиц, маслёнка
- 4 полки серии GlasLine, 1 из них складная
- Отделение VarioSafe
- Держатель для бутылок
- Двухсторонние светодиодные колонны
- 1 один контейнер секции EasyFresh на телескопических направляющих

Морозильная камера

- Морозильная камера 4-звезд, изменяемая сторона открывания двери
- Форма для льда
- Время хранения в случае отключения эл-ва: 12 ч
- Мощность замораживания за 24 ч: 2 кг

Преимущества

- Регулируемые ножки спереди
- Перенавешиваемая дверь
- Сменный уплотнитель двери
- Длина сетевого кабеля - 220 см



122



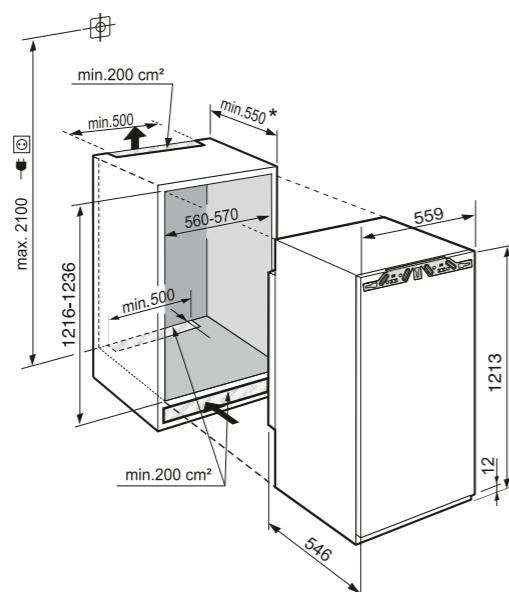
reddot winner 2021
best of the best

Максимально допустимый вес мебельного фасада:
Холодильной камеры: 19 кг

Внимание!

Система монтажа мебельного фасада на дверь прибора (door on door). Крепление без шарниров.

* Рекомендуется: 560 мм



IRe 4100

Pure

Система крепления фасада / тип прибора: door on door / встраиваемый

Класс энергопотребления:	A⁺⁺
Расход энергии за год / 24 ч:	93 / 0,254 кВт.ч
Общий полезный объем:	201 л
Уровень шума:	37 дБ(А)
Климатический класс:	SN-T (от +10 °С до +43 °С)
Размеры ниши в см (В / Ш / Г):	121,6 - 123,1 / 56 - 57 / мин. 55,0



Управление

- Монохромный LCD-дисплей, сенсорное управление
- Цифровая индикация температуры
- Сигнал при неисправностях: оптический и акустический
- Сигнал двери: оптический и акустический

Холодильная камера

- Пластиковые дверные полки с держателями для бутылок, форма для яиц
- 5 полок серии GlasLine
- Светодиодное освещение, расположенное в верхней части
- 1 один контейнер секции EasyFresh с направляющими

Преимущества

- Регулируемые ножки спереди
- Перенавешиваемая дверь
- Сменный уплотнитель двери
- Длина сетевого кабеля - 220 см



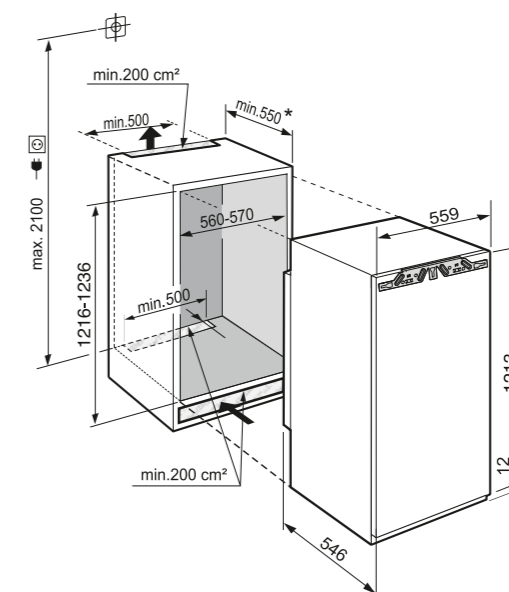
122

Максимально допустимый вес мебельного фасада:
Холодильной камеры: 19 кг

Внимание!

Система монтажа мебельного фасада на дверь прибора (door on door). Крепление без шарниров.

* Рекомендуется: 560 мм



IRe 4020

Plus

Система крепления фасада / тип прибора: door on door / встраиваемый

Класс энергопотребления:	A⁺⁺
Расход энергии за год / 24 ч:	89 / 0,243 кВт.ч
Общий полезный объем:	165 л
Уровень шума:	36 дБ(А)
Климатический класс:	SN-T (от +10 °С до +43 °С)
Размеры ниши в см (В / Ш / Г):	102,4 - 104 / 56 - 57 / мин. 55,0



Управление

- Монохромный LCD-дисплей, сенсорное управление
- Цифровая индикация температуры
- Сигнал при неисправностях: оптический и акустический
- Сигнал двери: оптический и акустический

Холодильная камера

- Пластиковые дверные полки с держателями для бутылок, форма для яиц
- 4 полки серии GlassLine, 1 из них складная
- Отделение VarioSafe
- Держатель для бутылок
- Светодиодное освещение, расположенное в верхней части
- 1 один контейнер секции EasyFresh

Преимущества

- Регулируемые ножки спереди
- Перенавешиваемая дверь
- Сменный уплотнитель двери
- Длина сетевого кабеля – 220 см

102

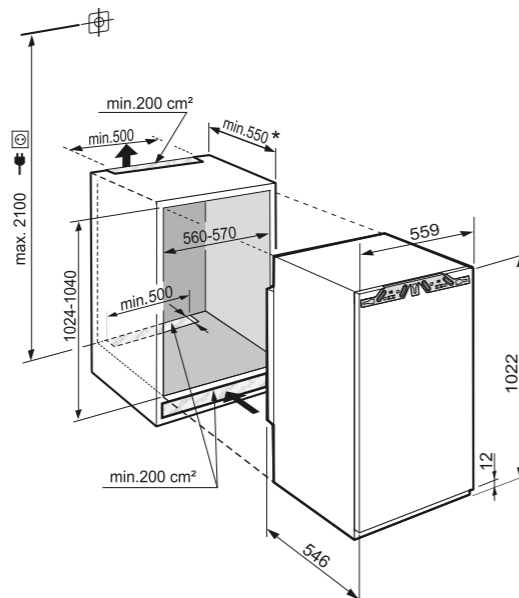


Максимально допустимый вес мебельного фасада:
Холодильной камеры: 16 кг

Внимание!

Система монтажа мебельного фасада на дверь прибора (door on door). Крепление без шарниров.

* Рекомендуется: 560 мм



IRe 4021

Plus

Система крепления фасада / тип прибора: door on door / встраиваемый

Класс энергопотребления:	A⁺
Расход энергии за год / 24 ч:	197 / 0,539 кВт.ч
Общий полезный объем:	146 л
Полезный объем:	холодильной камеры: 130 л / морозильной камеры: 16 л
Уровень шума:	37 дБ(А)
Климатический класс:	SN-ST (от +10 °С до +38 °С)
Размеры ниши в см (В / Ш / Г):	102,4 - 104 / 56 - 57 / мин. 55,0



Управление

- Монохромный LCD-дисплей, сенсорное управление
- Цифровая индикация температуры для холодильной камеры
- Сигнал при неисправностях: оптический и акустический
- Сигнал двери: оптический и акустический

Холодильная камера

- Пластиковые дверные полки с держателями для бутылок, форма для яиц
- 3 полки серии GlassLine, 1 из них складная
- Отделение VarioSafe
- Держатель для бутылок
- Одностороннее освещение
- 1 один контейнер секции EasyFresh

Морозильная камера ********

- Морозильная камера 4-звезды, изменяемая сторона открывания двери
- Форма для льда
- Время хранения в случае отключения эл-ва: 12 ч
- Мощность замораживания за 24 ч: 2 кг

Преимущества

- Регулируемые ножки спереди
- Перенавешиваемая дверь
- Сменный уплотнитель двери
- Длина сетевого кабеля – 220 см

102

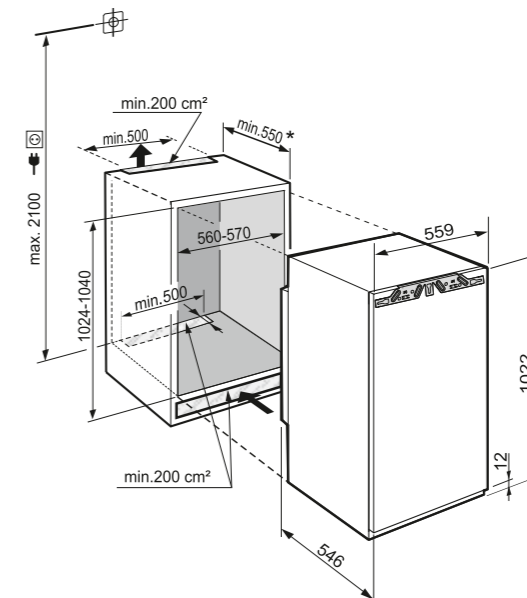


Максимально допустимый вес мебельного фасада:
Холодильной камеры: 16 кг

Внимание!

Система монтажа мебельного фасада на дверь прибора (door on door). Крепление без шарниров.

* Рекомендуется: 560 мм



IRd 3950

Prime

Система крепления фасада / тип прибора: door on door / встраиваемый

Класс энергопотребления:	A⁺⁺
Расход энергии за год / 24 ч:	87 / 0,238 кВт.ч
Общий полезный объем:	136 л
Уровень шума:	31 дБ(А)
Климатический класс:	SN-T (от +10 °С до +43 °С)
Размеры ниши в см (В / Ш / Г):	87,4 - 89 / 56 - 57 / мин. 55,0



Управление

- 2,4" цветной TFT-дисплей, технология Touch & Swipe
- Цифровая индикация температуры
- Сигнал при неисправностях: оптический и акустический
- Сигнал двери: оптический и акустический

Преимущества

- Регулируемые ножки спереди
- Перенавешиваемая дверь
- Сменный уплотнитель двери
- Длина сетевого кабеля – 220 см

Холодильная камера

- Полочки серии Premium GlassLine с держателями для бутылок, выдвижные контейнеры VarioBox, универсальная полка для яиц, маслёнка
- 4 полки серии GlassLine, 1 из них складная
- Отделение VarioSafe
- Держатель для бутылок
- Светодиодное освещение, расположенное в верхней части
- 1 один контейнер секции EasyFresh



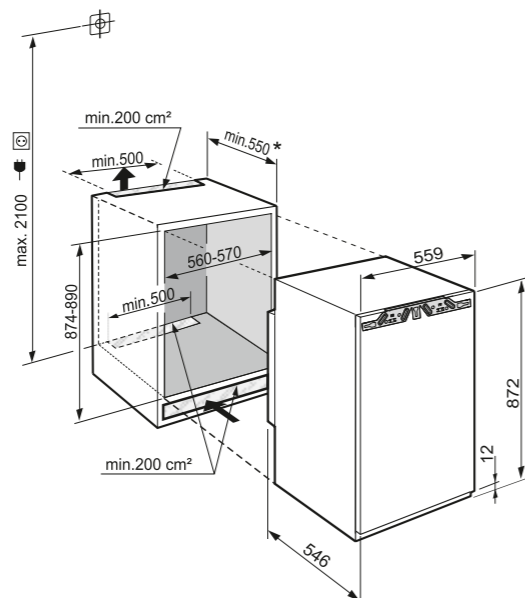
88

reddot winner 2021
best of the best

Максимально допустимый вес мебельного фасада:
Холодильной камеры: 16 кг

Внимание!

Система монтажа мебельного фасада на дверь прибора (door on door). Крепление без шарниров.
* Рекомендуется: 560 мм



IRd 3951

Prime

Система крепления фасада / тип прибора: door on door / встраиваемый

Класс энергопотребления:	A⁺⁺
Расход энергии за год / 24 ч:	136 / 0,372 кВт.ч
Общий полезный объем:	117 л
Полезный объем:	холодильной камеры: 101 л / морозильной камеры: 16 л
Уровень шума:	35 дБ(А)
Климатический класс:	SN-T (от +10 °С до +43 °С)
Размеры ниши в см (В / Ш / Г):	87,4 - 89 / 56 - 57 / мин. 55,0



Управление

- 2,4" цветной TFT-дисплей, технология Touch & Swipe
- Цифровая индикация температуры для холодильной камеры
- Сигнал при неисправностях: оптический и акустический
- Сигнал двери: оптический и акустический

Морозильная камера

- Морозильная камера 4-звезды, изменяемая сторона открывания двери
- Форма для льда
- Время хранения в случае отключения эл-ва: 12 ч
- Мощность замораживания за 24 ч: 2 кг

Холодильная камера

- Полочки серии Premium GlassLine с держателями для бутылок, выдвижные контейнеры VarioBox, универсальная полка для яиц, маслёнка
- 3 полки серии GlassLine, 1 из них складная
- Держатель для бутылок
- Одностороннее освещение
- 1 один контейнер секции EasyFresh

Преимущества

- Регулируемые ножки спереди
- Перенавешиваемая дверь
- Сменный уплотнитель двери
- Длина сетевого кабеля – 220 см



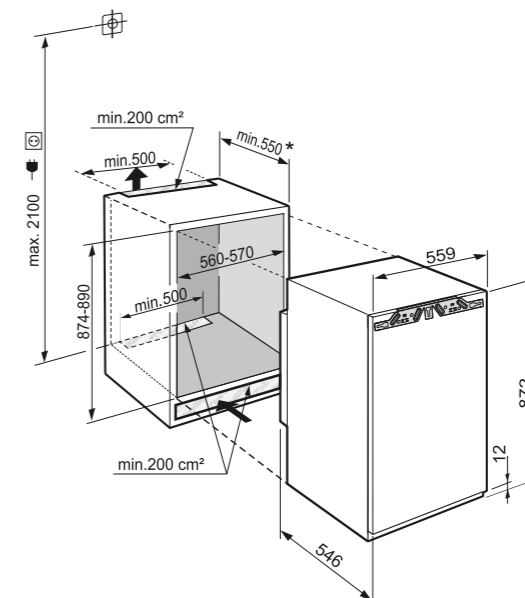
88

reddot winner 2021
best of the best

Максимально допустимый вес мебельного фасада:
Холодильной камеры: 16 кг

Внимание!

Система монтажа мебельного фасада на дверь прибора (door on door). Крепление без шарниров.
* Рекомендуется: 560 мм



IRf 3900

Pure

Система крепления фасада / тип прибора: door on door / встраиваемый

Класс энергопотребления:	A⁺
Расход энергии за год / 24 ч:	121 / 0,331 кВт.ч
Общий полезный объем:	136 л
Уровень шума:	37 дБ(А)
Климатический класс:	SN-T (от +10 °С до +43 °С)
Размеры ниши в см (В / Ш / Г):	87,4 - 89 / 56 - 57 / мин. 55,0



Управление

- Монохромный LCD-дисплей, сенсорное управление
- Цифровая индикация температуры
- Сигнал при неисправностях: оптический и акустический
- Сигнал двери: оптический и акустический

Преимущества

- Регулируемые ножки спереди
- Перенавешиваемая дверь
- Сменный уплотнитель двери
- Длина сетевого кабеля – 220 см

Холодильная камера

- Пластиковые дверные полки с держателями для бутылок, форма для яиц
- 4 полки серии GlassLine
- Светодиодное освещение, расположенное в верхней части
- 1 один контейнер секции EasyFresh

88

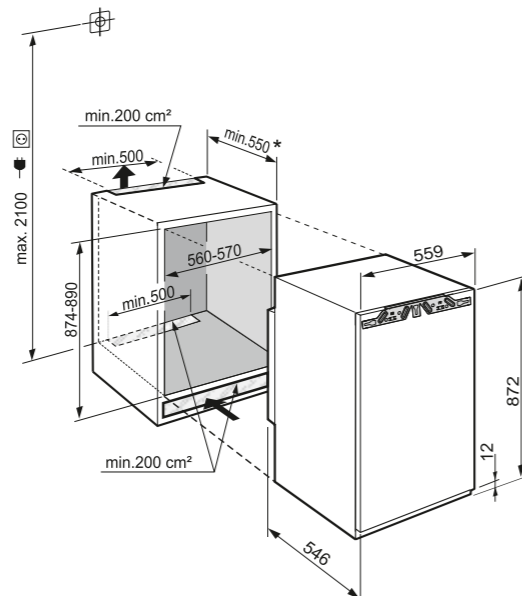


Максимально допустимый вес мебельного фасада:
Холодильной камеры: 16 кг

Внимание!

Система монтажа мебельного фасада на дверь прибора (door on door). Крепление без шарниров.

* Рекомендуется: 560 мм



IRf 3901

Pure

Система крепления фасада / тип прибора: door on door / встраиваемый

Класс энергопотребления:	A⁺
Расход энергии за год / 24 ч:	185 / 0,506 кВт.ч
Общий полезный объем:	117 л
Полезный объем:	холодильной камеры: 101 л / морозильной камеры: 16 л
Уровень шума:	39 дБ(А)
Климатический класс:	SN-ST (от +10 °С до +38 °С)
Размеры ниши в см (В / Ш / Г):	87,4 - 89 / 56 - 57 / мин. 55,0



Управление

- Монохромный LCD-дисплей, сенсорное управление
- Цифровая индикация температуры для холодильной камеры
- Сигнал при неисправностях: оптический и акустический
- Сигнал двери: оптический и акустический

Морозильная камера ********

- Морозильная камера 4-звезды, изменяемая сторона открывания двери
- Время хранения в случае отключения эл-ва: 12 ч
- Мощность замораживания за 24 ч: 2 кг

Холодильная камера

- Пластиковые дверные полки с держателями для бутылок, форма для яиц
- 3 полки серии GlassLine
- Одностороннее освещение
- 1 один контейнер секции EasyFresh

Преимущества

- Регулируемые ножки спереди
- Перенавешиваемая дверь
- Сменный уплотнитель двери
- Длина сетевого кабеля – 220 см

88

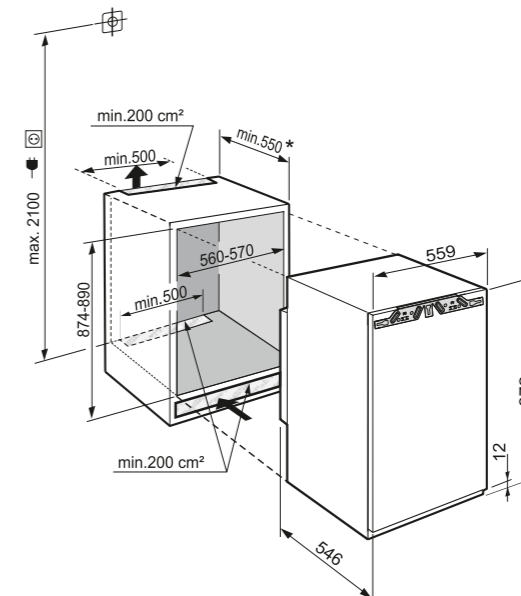


Максимально допустимый вес мебельного фасада:
Холодильной камеры: 16 кг

Внимание!

Система монтажа мебельного фасада на дверь прибора (door on door). Крепление без шарниров.

* Рекомендуется: 560 мм



SIBa 3950

Prime

Система крепления фасада / тип прибора: door on door / встраиваемый

Класс энергопотребления:	A⁺⁺
Расход энергии за год / 24 ч:	138 / 0,378 кВт.ч
Общий полезный объем:	86 л
Уровень шума:	36 дБ(А)
Климатический класс:	SN-T (от +10 °С до +43 °С)
Размеры ниши в см (В / Ш / Г):	87,4 - 89 / 56 - 57 / мин. 55,0

**Управление**

- 2,4" цветной TFT-дисплей, технология Touch & Swipe
- Цифровая индикация температуры
- Сигнал при неисправностях: оптический и акустический
- Сигнал двери: оптический и акустический

Секция BioFresh

- 3 полки серии GlassLine
- Светодиодное освещение секции BioFresh
- 4 контейнера секции BioFresh

Преимущества

- Обогрев боковых стенок и верхней части, модель подходит для комбинации с другими холодильниками, морозильниками или винными шкафами
- Регулируемые ножки спереди
- Перенавешиваемая дверь
- Сменный уплотнитель двери
- Длина сетевого кабеля – 220 см



SIBa 3950 ◯ Серия Prime

**BioFresh-холодильник**

Вам, как любителю свежих продуктов, понравится BioFresh-холодильник. Он предлагает оптимальные условия для хранения: при температуре около 0 °С и гибкой влажности воздуха фрукты и овощи долго остаются свежими и хрустящими. А молочные продукты, мясо и колбасы в выдвигаемых контейнерах останутся свежими дольше, чем в обычном холодильном отделении.

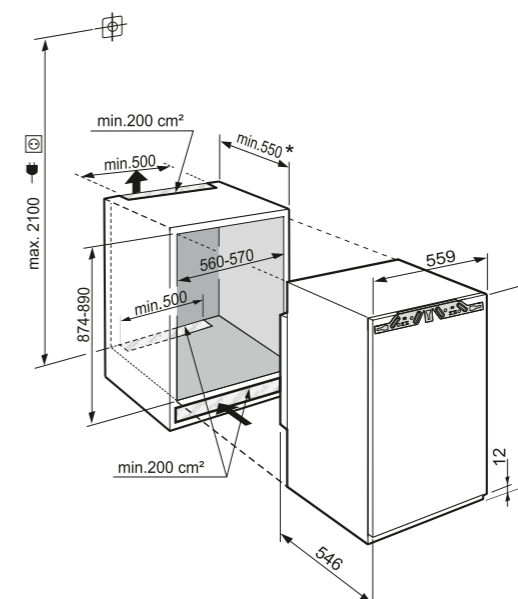
**Светодиодное освещение**

Светодиодное освещение обеспечивает приятный свет в контейнерах BioFresh. Так вам будет ещё проще найти нужные продукты. Энергоэффективный светодиодный блок элегантно и компактно расположен над контейнерами.

Максимально допустимый вес мебельного фасада:
Холодильной камеры: 16 кг

Внимание!

Система монтажа мебельного фасада на дверь прибора (door on door). Крепление без шарниров.
* Рекомендуется: 560 мм



Морозильные камеры



SIFNe 5188 Δ Серия Peak



Обзор серий



○ Серия Pure



◇ Серия Plus



⊕ Серия Prime



△ Серия Peak

	○ Серия Pure	◇ Серия Plus	⊕ Серия Prime	△ Серия Peak
Технология свежести	SmartFrost NoFrost	NoFrost	NoFrost	NoFrost
Комфорт и гибкость	Контейнеры расположены на стеклянных полках (ниша: 72, 88) Контейнеры с направляющими (ниша: 178)	Доводчик двери SoftSystem Контейнеры расположены на стеклянных полках (ниша: 72, 88) Контейнеры с направляющими (ниша: 178)	Доводчик двери SoftSystem Контейнеры расположены на стеклянных полках (ниша: 88) Контейнеры с направляющими (ниша: 122, 140)	Доводчик двери SoftSystem Контейнеры на телескопических направляющих Лоток для кубиков льда с крышкой Поднос для замораживания 2 аккумулятора холода
	VarioSpace	VarioSpace	VarioSpace	VarioSpace
Дизайн	Сенсорный экран	Сенсорный экран	Освещение Сенсорный и свайповый экран	Освещение Освещение IceMaker Сенсорный и свайповый экран
Лёд				IceTower

Основные преимущества



Наклоняемый контейнер в морозильной камере

Самый верхний выдвижной контейнер в морозильной камере часто бывает скрытым для глаз, потому что просто нет возможности заглянуть внутрь. Проблема решается благодаря небольшому наклону вниз у этого отсека: так у вас всегда обеспечивается полный обзор. Замороженные продукты легче класть и доставать.



Лоток для кубиков льда с крышкой

Вы тоже однажды пролили воду, пытаясь донести заполненный водой лоток для кубиков льда к холодильнику? Благодаря лотку для кубиков льда с крышкой такого с вами в будущем точно больше не случится: просто залейте воду в отверстие – мерная линия покажет вам оптимальное количество воды.



IceTower

Благодаря запасу кубиков льда весом 5,7 кг система IceTower гарантирует, что на вашей вечеринке охлажденные напитки никогда не закончатся. Лопатка для льда и выдвижная полка на телескопических направляющих обеспечивают удобный доступ к кубикам льда. Благодаря дополнительному лотку можно изготовить небольшое количество льда и одновременно хранить под ним замороженные продукты.



SoftSystem

Встроенный амортизирующий доводчик SoftSystem гарантирует плавное закрытие двери прибора. Если ее угол открытия составляет менее 30°, она закрывается автоматически.



Аккумуляторы холода

Аккумуляторы холода полезны вдвойне – как во внутреннем пространстве, так и вне него. В случае отключения электричества они обеспечивают замороженные продукты холодом внутри морозильной камеры ещё некоторое время. А в поездках за город и на природу они охлаждают еду и напитки.



VarioSpace

Хотите надёжно сохранить большой торт-мороженое до летней вечеринки? Для морозильной камеры Liebherr это не проблема: она знает, что иногда нужно просто больше места. Благодаря системе VarioSpace можно просто вынуть отдельные выдвижные контейнеры морозильного отделения и стеклянные полки под ними: вот вам и ещё очень высокое пространство для хранения!



NoFrost

Открывая морозильное отделение, вы хотите видеть замороженные продукты, а никак не лёд или иней. NoFrost защищает морозильную камеру от нежелательного обледенения, расходуя много энергии. NoFrost означает: больше никакого утомительного размораживания морозильной камеры.



Концепция Side-by-Side

Концепция Side-by-Side позволяет создавать эксклюзивные комбинации из холодильных и морозильных камер, а также винных шкафов, исходя из конкретных задач и потребностей. Специальная технология обогрева боковых стенок между устройствами позволяет создавать всевозможные комбинации. Подробную информацию можно найти на стр. 32 – 37.



Светодиодное освещение

Светодиодное освещение морозильного отделения обеспечивает приятный свет в выдвижных ящиках морозильной камеры. Так вам будет ещё проще найти нужные продукты. Энергоэффективный светодиодный блок элегантно и компактно расположен над выдвижными ящиками.



Сенсорный и свайповый экран

Ваш Liebherr будет слушаться вас по мановению пальцев: благодаря сенсорному и свайповому экрану вы сможете управлять своим устройством интуитивно понятно и очень легко. Просто выберите такие функции, как «SuperFrost», на цветном экране касанием и проведите пальцем по экрану. Так же легко можно регулировать температуру.



Лопатка для кубиков льда

Лопатка для льда от Liebherr – удобный инструмент для переноса льда и разделения на порции. Благодаря наклонному положению носика и эргономичной ручке кубики льда быстро и легко перемещаются из контейнера IceTower в бокалы с напитками. Лопатка изготовлена из прочного пластика и имеет привлекательную сатиновую поверхность.



Телескопические направляющие

Высококачественные контейнеры морозильной камеры, оснащенные телескопическими направляющими, легко выдвигаются даже если полностью заполнены. Они предлагают достаточно места для хранения и имеют особую конструкцию, что обеспечивает простой уход.

SIFNe 5188

Peak

Система крепления фасада / тип прибора: door on door / встраиваемый

Класс энергопотребления:	A⁺⁺
Расход энергии за год / 24 ч:	265 / 0,726 кВт.ч
Общий полезный объем:	202 л
Уровень шума:	37 дБ(А)
Климатический класс:	SN-T (от +10 °С до +43 °С)
Размеры ниши в см (В / Ш / Г):	177,2 - 178,8 / 56 - 57 / мин. 55,0



Управление

- 2,4" цветной TFT-дисплей, технология Touch & Swipe
- Цифровая индикация температуры
- Сигнал при неисправностях: оптический и акустический
- Сигнал двери: оптический и акустический

Морозильная камера ********

- 8 контейнеров, в т.ч. на 5 телескопических направляющих, система VarioSpace
- IceTower
- Ледогенератор IceMaker со стационарным подключением к водопроводу 3/4", светодиодное освещение
- Запас льда: 5,7 кг
- Светодиодное освещение
- Время хранения в случае отключения эл-ва: 14 ч
- Мощность замораживания за 24 ч: 18 кг
- 2 аккумулятора холода
- Полки из закаленного стекла
- Поднос для замораживания

Преимущества

- Двухсторонний обогрев боковых стенок, модель подходит для комбинации с другими холодильниками, морозильниками или винными шкафами
- Регулируемые ножки спереди
- Сторона открывания двери – левая, перенавешиваемая
- Сменный уплотнитель двери
- Длина сетевого кабеля – 220 см



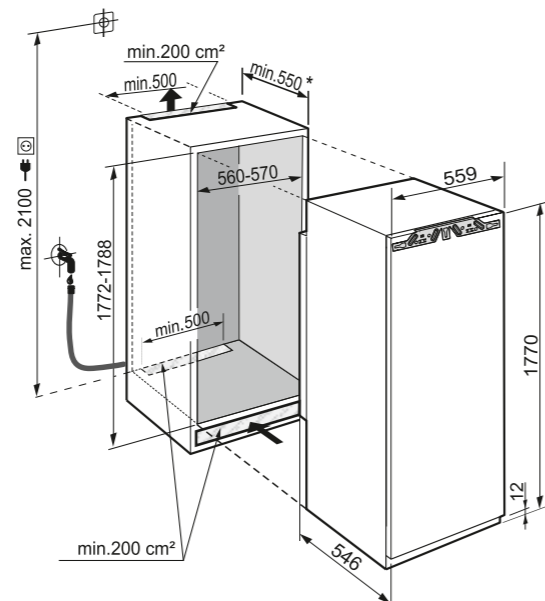
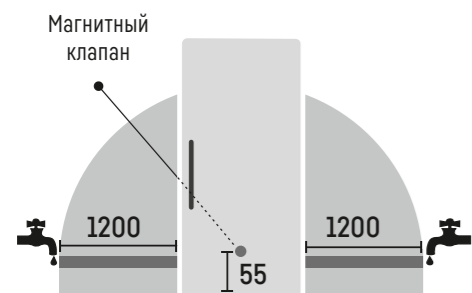
Максимально допустимый вес мебельного фасада:

Морозильной камеры: 26 кг

Внимание!

Система монтажа мебельного фасада на дверь прибора (door on door). Крепление без шарниров.

* Рекомендуется: 560 мм



SIFNe 5178

Peak

Система крепления фасада / тип прибора: door on door / встраиваемый

Класс энергопотребления:	A⁺⁺
Расход энергии за год / 24 ч:	271 / 0,742 кВт.ч
Общий полезный объем:	209 л
Уровень шума:	37 дБ(А)
Климатический класс:	SN-T (от +10 °С до +43 °С)
Размеры ниши в см (В / Ш / Г):	177,2 - 178,8 / 56 - 57 / мин. 55,0



Управление

- 2,4" цветной TFT-дисплей, технология Touch & Swipe
- Цифровая индикация температуры
- Сигнал при неисправностях: оптический и акустический
- Сигнал двери: оптический и акустический

Морозильная камера ********

- 8 контейнеров, в т.ч. на 6 телескопических направляющих, система VarioSpace
- Форма для льда с крышкой
- Светодиодное освещение
- Время хранения в случае отключения эл-ва: 14 ч
- Мощность замораживания за 24 ч: 18 кг
- 2 аккумулятора холода
- Полки из закаленного стекла
- Поднос для замораживания

Преимущества

- Двухсторонний обогрев боковых стенок, модель подходит для комбинации с другими холодильниками, морозильниками или винными шкафами
- Регулируемые ножки спереди
- Сторона открывания двери – левая, перенавешиваемая
- Сменный уплотнитель двери
- Длина сетевого кабеля – 220 см



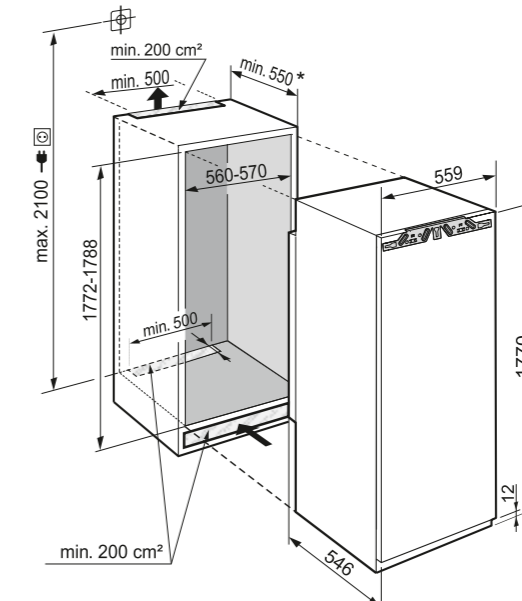
Максимально допустимый вес мебельного фасада:

Морозильной камеры: 26 кг

Внимание!

Система монтажа мебельного фасада на дверь прибора (door on door). Крепление без шарниров.

* Рекомендуется: 560 мм



SIFNf 5128

Plus

Система крепления фасада / тип прибора: door on door / встраиваемый

Класс энергопотребления:	A⁺
Расход энергии за год / 24 ч:	380 / 1,041 кВт.ч
Общий полезный объем:	209 л
Уровень шума:	37 дБ(A)
Климатический класс:	SN-T (от +10 °C до +43 °C)
Размеры ниши в см (В / Ш / Г):	177,2 - 178,8 / 56 - 57 / мин. 55,0



Управление

- Монохромный LCD-дисплей, сенсорное управление
- Цифровая индикация температуры
- Сигнал при неисправностях: оптический и акустический
- Сигнал двери: оптический и акустический

Морозильная камера ********

- 8 контейнеров с направляющими, система VarioSpace
- Форма для льда
- Время хранения в случае отключения эл-ва: 14 ч
- Мощность замораживания за 24 ч: 18 кг
- Поднос для замораживания

Преимущества

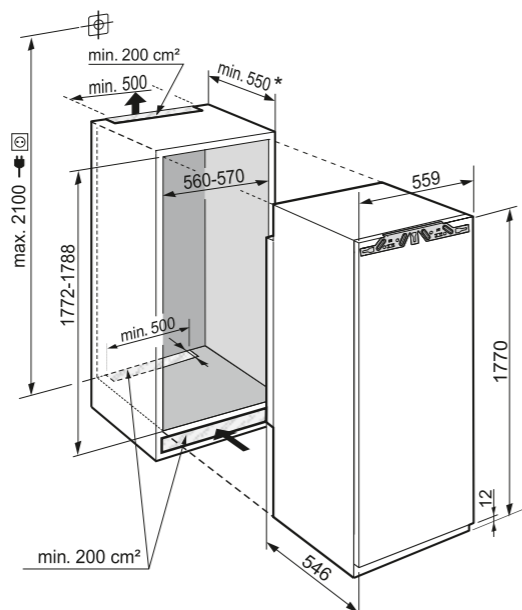
- Двухсторонний обогрев боковых стенок, модель подходит для комбинации с другими холодильниками, морозильниками или винными шкафами
- Регулируемые ножки спереди
- Сторона открывания двери – левая, перенавешиваемая
- Сменный уплотнитель двери
- Длина сетевого кабеля – 220 см



Максимально допустимый вес мебельного фасада:
Морозильной камеры: 26 кг

Внимание!

Система монтажа мебельного фасада на дверь прибора (door on door). Крепление без шарниров.
* Рекомендуется: 560 мм



SIFNSf 5128

Plus

Система крепления фасада / тип прибора: door sliding / встраиваемый

Класс энергопотребления:	A⁺
Расход энергии за год / 24 ч:	380 / 1,041 кВт.ч
Общий полезный объем:	209 л
Уровень шума:	37 дБ(A)
Климатический класс:	SN-T (от +10 °C до +43 °C)
Размеры ниши в см (В / Ш / Г):	177,2 - 178,8 / 56 - 57 / мин. 55,0



Управление

- Монохромный LCD-дисплей, сенсорное управление
- Цифровая индикация температуры
- Сигнал при неисправностях: оптический и акустический
- Сигнал двери: оптический и акустический

Морозильная камера ********

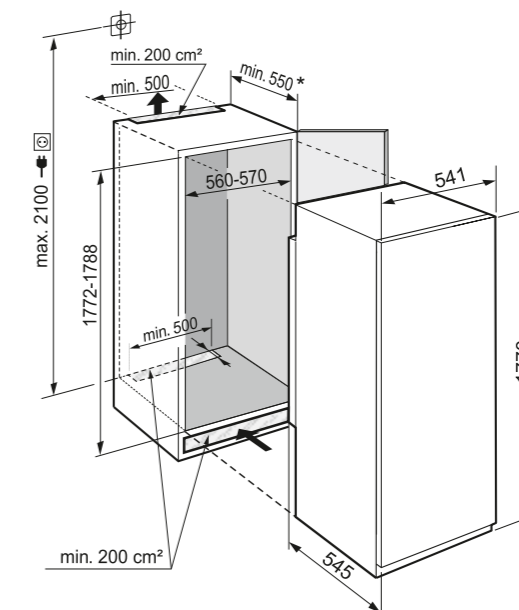
- 8 контейнеров с направляющими, система VarioSpace
- Форма для льда
- Время хранения в случае отключения эл-ва: 14 ч
- Мощность замораживания за 24 ч: 18 кг
- Поднос для замораживания

Преимущества

- Двухсторонний обогрев боковых стенок, модель подходит для комбинации с другими холодильниками, морозильниками или винными шкафами
- Регулируемые ножки спереди
- Сторона открывания двери – левая, перенавешиваемая
- Сменный уплотнитель двери
- Длина сетевого кабеля – 220 см



Скользящее крепление фасадов
* Рекомендуется: 560 мм



SIFNf 5108

Pure

178
Side by Side

Система крепления фасада / тип прибора: door on door / встраиваемый

Класс энергопотребления:	A⁺
Расход энергии за год / 24 ч:	380 / 1,041 кВт.ч
Общий полезный объем:	209 л
Уровень шума:	37 дБ(А)
Климатический класс:	SN-T (от +10 °С до +43 °С)
Размеры ниши в см (В / Ш / Г):	177,2 - 178,8 / 56 - 57 / мин. 55,0



Управление

- Монохромный LCD-дисплей, сенсорное управление
- Цифровая индикация температуры
- Сигнал при неисправностях: оптический и акустический
- Сигнал двери: оптический и акустический

Морозильная камера ********

- 8 контейнеров с направляющими, система VarioSpace
- Время хранения в случае отключения эл-ва: 14 ч
- Мощность замораживания за 24 ч: 18 кг
- Полки из закаленного стекла

Преимущества

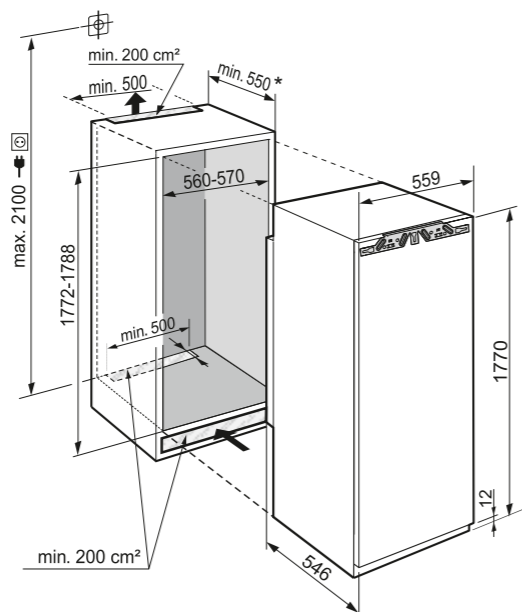
- Двухсторонний обогрев боковых стенок, модель подходит для комбинации с другими холодильниками, морозильниками или винными шкафами
- Регулируемые ножки спереди
- Сторона открывания двери – левая, перенавешиваемая
- Сменный уплотнитель двери
- Длина сетевого кабеля – 220 см



Максимально допустимый вес мебельного фасада:
Морозильной камеры: 26 кг

Внимание!

Система монтажа мебельного фасада на дверь прибора (door on door). Крепление без шарниров.
* Рекомендуется: 560 мм



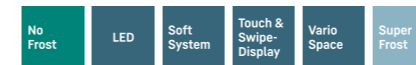
SIFNd 4556

Prime

140
Side by Side

Система крепления фасада / тип прибора: door on door / встраиваемый

Класс энергопотребления:	A⁺⁺
Расход энергии за год / 24 ч:	226 / 0,619 кВт.ч
Общий полезный объем:	153 л
Уровень шума:	37 дБ(А)
Климатический класс:	SN-T (от +10 °С до +43 °С)
Размеры ниши в см (В / Ш / Г):	139,7 - 141,3 / 56 - 57 / мин. 55,0



Управление

- 2,4" цветной TFT-дисплей, технология Touch & Swipe
- Цифровая индикация температуры
- Сигнал при неисправностях: оптический и акустический
- Сигнал двери: оптический и акустический

Морозильная камера ********

- 6 контейнеров с направляющими, система VarioSpace
- Форма для льда с крышкой
- Светодиодное освещение
- Время хранения в случае отключения эл-ва: 14 ч
- Мощность замораживания за 24 ч: 14 кг
- 2 аккумулятора холода
- Полки из закаленного стекла
- Поднос для замораживания

Преимущества

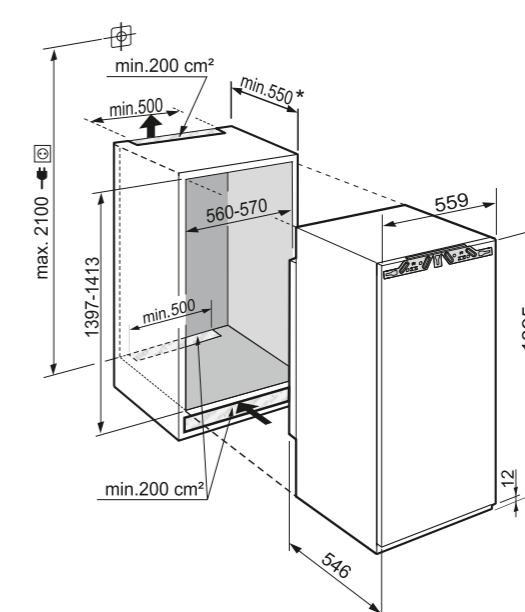
- Двухсторонний обогрев боковых стенок, модель подходит для комбинации с другими холодильниками, морозильниками или винными шкафами
- Регулируемые ножки спереди
- Сторона открывания двери – левая, перенавешиваемая
- Сменный уплотнитель двери
- Длина сетевого кабеля – 220 см



Максимально допустимый вес мебельного фасада:
Морозильной камеры: 21 кг

Внимание!

Система монтажа мебельного фасада на дверь прибора (door on door). Крепление без шарниров.
* Рекомендуется: 560 мм



SIFNd 4155

Prime

Система крепления фасада / тип прибора: door on door / встраиваемый

Класс энергопотребления:	A⁺⁺
Расход энергии за год / 24 ч:	205 / 0,561 кВт.ч
Общий полезный объем:	126 л
Уровень шума:	36 дБ(А)
Климатический класс:	SN-T (от +10 °С до +43 °С)
Размеры ниши в см (В / Ш / Г):	121,6 - 122,6 / 56 - 57 / мин. 55,0

**Управление**

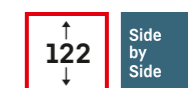
- 2,4" цветной TFT-дисплей, технология Touch & Swipe
- Цифровая индикация температуры
- Сигнал при неисправностях: оптический и акустический
- Сигнал двери: оптический и акустический

Морозильная камера ********

- 5 контейнеров с направляющими, система VarioSpace
- Форма для льда с крышкой
- Светодиодное освещение
- Время хранения в случае отключения эл-ва: 14 ч
- Мощность замораживания за 24 ч: 12 кг
- 2 аккумулятора холода
- Полки из закаленного стекла

Преимущества

- Обогрев боковых стенок и верхней части, модель подходит для комбинации с другими холодильниками, морозильниками или винными шкафами
- Регулируемые ножки спереди
- Сторона открывания двери – левая, перенавешиваемая
- Сменный уплотнитель двери
- Длина сетевого кабеля – 220 см

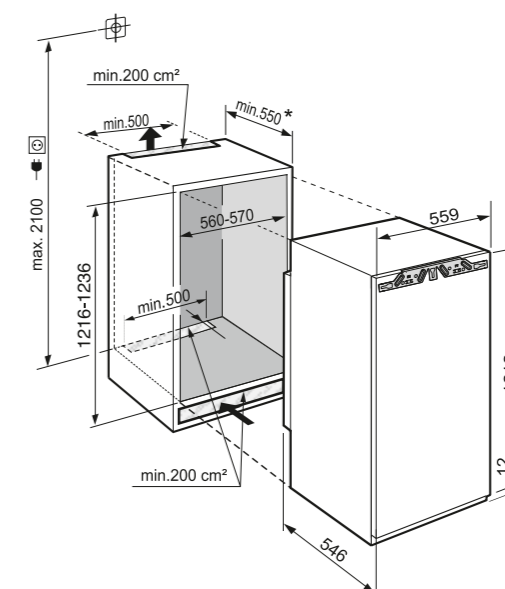
**Максимально допустимый вес мебельного фасада:**

Морозильной камеры: 19 кг

Внимание!

Система монтажа мебельного фасада на дверь прибора (door on door). Крепление без шарниров.

* Рекомендуется: 560 мм



IFNd 3954

Prime

Система крепления фасада / тип прибора: door on door / встраиваемый

Класс энергопотребления:	A⁺⁺
Расход энергии за год / 24 ч:	173 / 0,473 кВт.ч
Общий полезный объем:	86 л
Уровень шума:	36 дБ(А)
Климатический класс:	SN-T (от +10 °C до +43 °C)
Размеры ниши в см (В / Ш / Г):	87,4 - 89 / 56 - 57 / мин. 55,0



Управление

- 2,4" цветной TFT-дисплей, технология Touch & Swipe
- Цифровая индикация температуры
- Сигнал при неисправностях: оптический и акустический
- Сигнал двери: оптический и акустический

Преимущества

- Подогрев верхней части, можно использовать в составе Side-by-Side
- Регулируемые ножки спереди
- Перенавешиваемая дверь
- Сменный уплотнитель двери
- Длина сетевого кабеля – 220 см

Морозильная камера ********

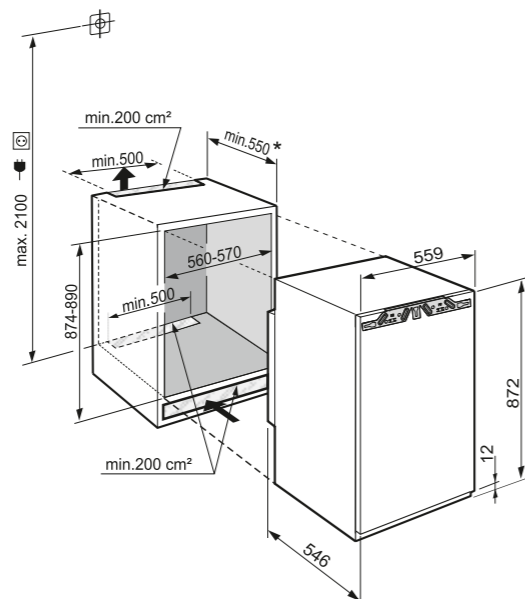
- 4 контейнера, система VarioSpace
- Форма для льда с крышкой
- Светодиодное освещение
- Время хранения в случае отключения эл-ва: 15 ч
- Мощность замораживания за 24 ч: 12 кг
- 2 аккумулятора холода
- Полки из закаленного стекла



Максимально допустимый вес мебельного фасада:
Морозильной камеры: 16 кг

Внимание!

Система монтажа мебельного фасада на дверь прибора (door on door). Крепление без шарниров.
* Рекомендуется: 560 мм



IFNe 3924

Plus

Система крепления фасада / тип прибора: door on door / встраиваемый

Класс энергопотребления:	A⁺
Расход энергии за год / 24 ч:	243 / 0,665 кВт.ч
Общий полезный объем:	86 л
Уровень шума:	37 дБ(А)
Климатический класс:	SN-T (от +10 °C до +43 °C)
Размеры ниши в см (В / Ш / Г):	87,4 - 89 / 56 - 57 / мин. 55,0



Управление

- Монохромный LCD-дисплей, сенсорное управление
- Цифровая индикация температуры
- Сигнал при неисправностях: оптический и акустический
- Сигнал двери: оптический и акустический

Преимущества

- Подогрев верхней части, можно использовать в составе Side-by-Side
- Регулируемые ножки спереди
- Перенавешиваемая дверь
- Сменный уплотнитель двери
- Длина сетевого кабеля – 220 см

Морозильная камера ********

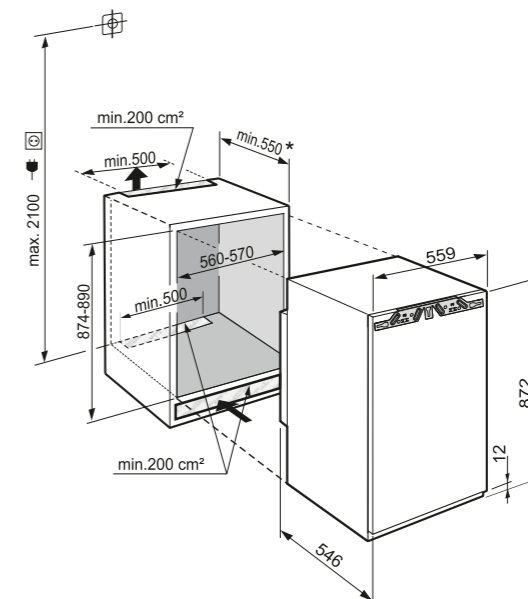
- 4 контейнера, система VarioSpace
- Форма для льда
- Время хранения в случае отключения эл-ва: 15 ч
- Мощность замораживания за 24 ч: 12 кг
- Полки из закаленного стекла



Максимально допустимый вес мебельного фасада:
Морозильной камеры: 16 кг

Внимание!

Система монтажа мебельного фасада на дверь прибора (door on door). Крепление без шарниров.
* Рекомендуется: 560 мм



IFe 3904 Pure

Система крепления фасада / тип прибора: door on door / встраиваемый

Класс энергопотребления:	A⁺⁺
Расход энергии за год / 24 ч:	184 / 0,504 кВт.ч
Общий полезный объем:	100 л
Уровень шума:	36 дБ(A)
Климатический класс:	SN-ST (от +10 °C до +38 °C)
Размеры ниши в см (В / Ш / Г):	87,4 - 89 / 56 - 57 / мин. 55,0



Управление

- Монохромный LCD-дисплей, сенсорное управление
- Цифровая индикация температуры
- Сигнал при неисправностях: оптический и акустический
- Сигнал двери: оптический и акустический

Преимущества

- Подогрев верхней части, можно использовать в составе Side-by-Side
- Регулируемые ножки спереди
- Перенавешиваемая дверь
- Сменный уплотнитель двери
- Длина сетевого кабеля – 220 см

Морозильная камера ********

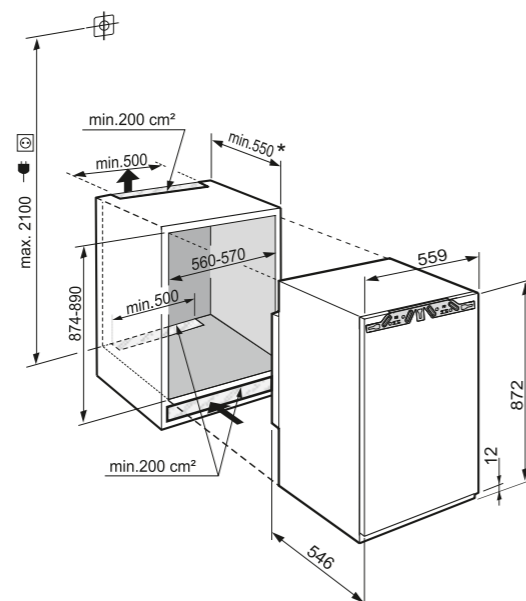
- 4 контейнера, система VarioSpace
- Время хранения в случае отключения эл-ва: 22 ч
- Мощность замораживания за 24 ч: 12 кг
- Полки из закаленного стекла



Максимально допустимый вес мебельного фасада:
Морозильной камеры: 16 кг

Внимание!

Система монтажа мебельного фасада на дверь прибора (door on door). Крепление без шарниров.
* Рекомендуется: 560 мм



IFSe 3904 Pure

Система крепления фасада / тип прибора: door sliding / встраиваемый

Класс энергопотребления:	A⁺⁺
Расход энергии за год / 24 ч:	186 / 0,507 кВт.ч
Общий полезный объем:	100 л
Уровень шума:	35 дБ(A)
Климатический класс:	SN-ST (от +10 °C до +38 °C)
Размеры ниши в см (В / Ш / Г):	87,4 - 89 / 56 - 57 / мин. 55,0



Управление

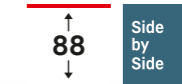
- Монохромный LCD-дисплей, сенсорное управление
- Цифровая индикация температуры
- Сигнал при неисправностях: оптический и акустический
- Сигнал двери: оптический и акустический

Преимущества

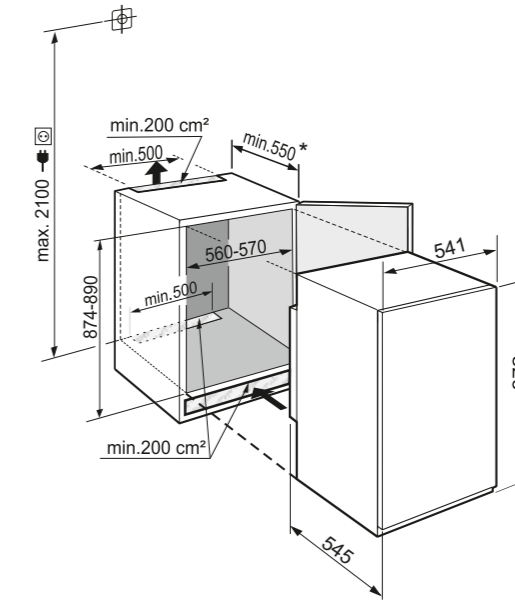
- Подогрев верхней части, можно использовать в составе Side-by-Side
- Регулируемые ножки спереди
- Перенавешиваемая дверь
- Сменный уплотнитель двери
- Длина сетевого кабеля – 220 см

Морозильная камера ********

- 4 контейнера, система VarioSpace
- Время хранения в случае отключения эл-ва: 22 ч
- Мощность замораживания за 24 ч: 12 кг
- Полки из закаленного стекла



Скользящее крепление фасадов
* Рекомендуется: 560 мм



IFNe 3553

Prime

Система крепления фасада / тип прибора: door on door / встраиваемый

Класс энергопотребления:	A⁺
Расход энергии за год / 24 ч:	220 / 0,602 кВт.ч
Общий полезный объем:	65 л
Уровень шума:	36 дБ(А)
Климатический класс:	SN-T (от +10 °C до +43 °C)
Размеры ниши в см (В / Ш / Г):	71,4 - 73 / 56 - 57 / мин. 55,0



Управление

- 2,4" цветной TFT-дисплей, технология Touch & Swipe
- Цифровая индикация температуры
- Сигнал при неисправностях: оптический и акустический
- Сигнал двери: оптический и акустический

Преимущества

- Подогрев верхней части, можно использовать в составе Side-by-Side
- Регулируемые ножки спереди
- Перенавешиваемая дверь
- Сменный уплотнитель двери
- Длина сетевого кабеля – 220 см

Морозильная камера ****

- 3 контейнера, система VarioSpace
- Форма для льда с крышкой
- Светодиодное освещение
- Время хранения в случае отключения эл-ва: 15 ч
- Мощность замораживания за 24 ч: 11 кг
- 2 аккумулятора холода
- Полки из закаленного стекла

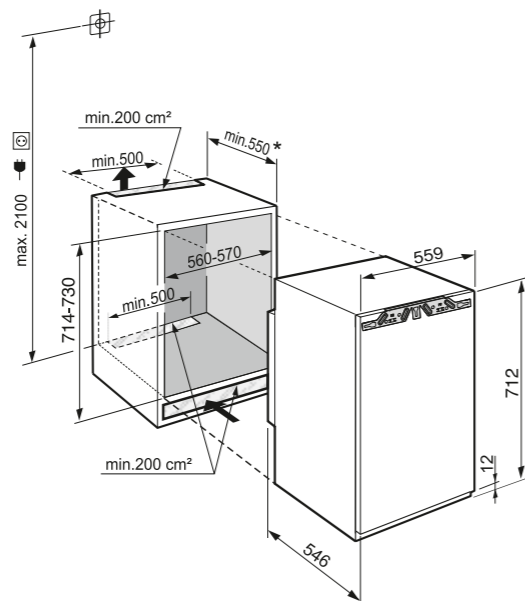


Максимально допустимый вес мебельного фасада:
Морозильной камеры: 16 кг

Внимание!

Система монтажа мебельного фасада на дверь прибора (door on door). Крепление без шарниров.

* Рекомендуется: 560 мм

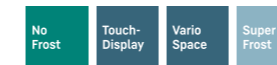


IFNe 3503

Pure

Система крепления фасада / тип прибора: door on door / встраиваемый

Класс энергопотребления:	A⁺
Расход энергии за год / 24 ч:	220 / 0,602 кВт.ч
Общий полезный объем:	65 л
Уровень шума:	36 дБ(А)
Климатический класс:	SN-T (от +10 °C до +43 °C)
Размеры ниши в см (В / Ш / Г):	71,4 - 73 / 56 - 57 / мин. 55,0



Управление

- Монохромный LCD-дисплей, сенсорное управление
- Цифровая индикация температуры
- Сигнал при неисправностях: оптический и акустический
- Сигнал двери: оптический и акустический

Преимущества

- Подогрев верхней части, можно использовать в составе Side-by-Side
- Регулируемые ножки спереди
- Перенавешиваемая дверь
- Сменный уплотнитель двери
- Длина сетевого кабеля – 220 см

Морозильная камера ****

- 3 контейнера, система VarioSpace
- Время хранения в случае отключения эл-ва: 15 ч
- Мощность замораживания за 24 ч: 11 кг
- Полки из закаленного стекла

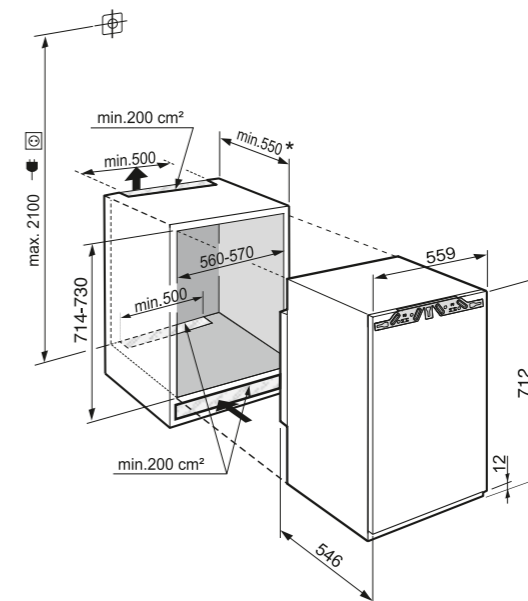


Максимально допустимый вес мебельного фасада:
Морозильной камеры: 16 кг

Внимание!

Система монтажа мебельного фасада на дверь прибора (door on door). Крепление без шарниров.

* Рекомендуется: 560 мм



Модели, встраиваемые
под столешницу



Модели, встраиваемые под столешницу

Основные преимущества



BioFresh

При температуре чуть выше 0 °С и идеальной влажности воздуха фрукты и овощи, мясо, рыба и молочные продукты сохраняют свои полезные витамины, тонкий аромат и аппетитный внешний вид намного дольше, чем в обычном холодильнике.



Выдвижные стеклянные полки

На двух выдвижных стеклянных полках в моделях UIKo 1550 / 1560 продукты хранятся безопасно и в постоянном доступе. С помощью удобных разделителей различные баночки и тубики надежно фиксируются при выдвижении отсеков.



LiftUp-Box

Контейнер LiftUp-Box позволяет использовать свободное пространство под ним. Он расположен эргономично, легко вынимается и выдерживает нагрузку до 4 кг. При выдвижении контейнера отделение LiftUp-Box поднимается вверх при помощи специального механизма, что облегчает размещение продуктов.



Корзины для бутылок

Если нужно больше места для хранения напитков, можно использовать* корзины для бутылок (дополнительный аксессуар), которые вмещают емкости объемом до 1,5 л, а также напитки в упаковках. Корзины легко переносятся благодаря удобной ручке, а регулируемые держатели надежно фиксируют бутылки.

* При извлечении стеклянной полки



Полки для хранения бутылок

В специальной глубокой полке для хранения бутылок, которой оснащают модели UIKP 1550 и UIKP 1554, продукты могут быть установлены в два ряда. Так, например, на задний ряд можно установить высокие бутылки, а в переднем ряду – консервы или упаковки с йогуртом. Ряды разделены между собой специальной перегородкой. Бутылки могут быть зафиксированы при помощи передвижного держателя.



SoftSystem

Встроенный амортизирующий доводчик SoftSystem гарантирует плавное закрытие двери прибора, даже когда дверные полки максимально загружены. К тому же если угол ее открытия составляет менее 30°, она закрывается автоматически.

SUIB 1550 Premium

Система крепления фасада / тип прибора: door on door /
встраиваемый под столешницу

Класс энергопотребления:	A ⁺⁺
Расход энергии за год / 24 ч:	71 / 0,194 кВт.ч
Общий полезный объем:	80 л
Уровень шума:	36 дБ(A)
Климатический класс:	SN-T (от +10 °C до +43 °C)
Размеры ниши в см (В / Ш / Г):	82 - 88 / 60 / мин. 55,0



Управление

- Управление MagicEye за дверью
- Цифровая индикация температуры
- Сигнал двери: оптический и акустический

Секция BioFresh

- 2 полки серии GlassLine
- 3 контейнера секции BioFresh,
- 1 система хранения
- Можно установить повышенную либо пониженную влажность
- Съёмный контейнер на 4 литра, расположен в донной части устройства

Преимущества

- Двухсторонний обогрев боковых стенок, модель подходит для комбинации с другими холодильниками, морозильниками или винными шкафами
- Регулируемые по высоте ножки спереди и сзади
- Перенавешиваемая дверь
- Длина сетевого кабеля – 220 см



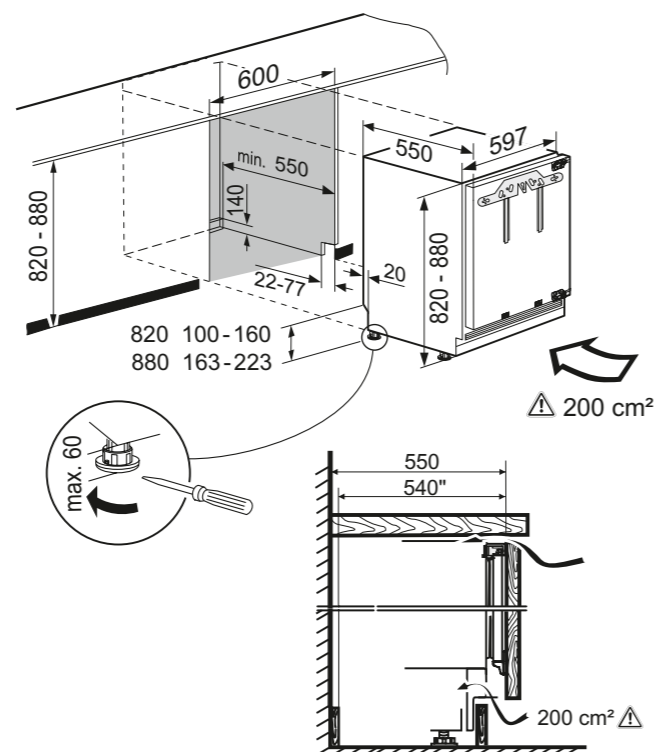
Максимально допустимый вес мебельного фасада
холодильной камеры составляет 10 кг.

Изменяемая высота цоколя

При высоте прибора 820 мм высота мебельного цоколя может быть в пределах 100 – 160 мм, при высоте 880 мм: 163 – 223 мм. Глубина цоколя от 22 – 77 мм.

Внимание!

Система монтажа мебельного фасада на дверь прибора (door on door). Крепление без шарниров.



UIKo 1560 Premium

Система крепления фасада / тип прибора: door on door /
встраиваемый под столешницу

Класс энергопотребления:	A ⁺⁺
Расход энергии за год / 24 ч:	83 / 0,226 кВт.ч
Общий полезный объем:	124 л
Уровень шума:	38 дБ(A)
Климатический класс:	SN-ST (от +10 °C до +38 °C)
Размеры ниши в см (В / Ш / Г):	82 - 88 / 60 / мин. 55,0



Управление

- Управление MagicEye за дверью
- Цифровая индикация температуры
- Сигнал двери: оптический и акустический

Холодильная камера

- Маслёнка
- 2 выдвижные полки серии GlassLine класса Premium, с полка для яиц
- Корзина для бутылок, интегрированная в нижнее отделение
- Светодиодное освещение, расположенное в верхней части
- 1 большой контейнер для овощей и фруктов
- Выдвижной контейнер с лифтом

Преимущества

- Регулируемые по высоте ножки спереди и сзади
- Полностью выдвижной выдвижной контейнер
- Длина сетевого кабеля – 220 см



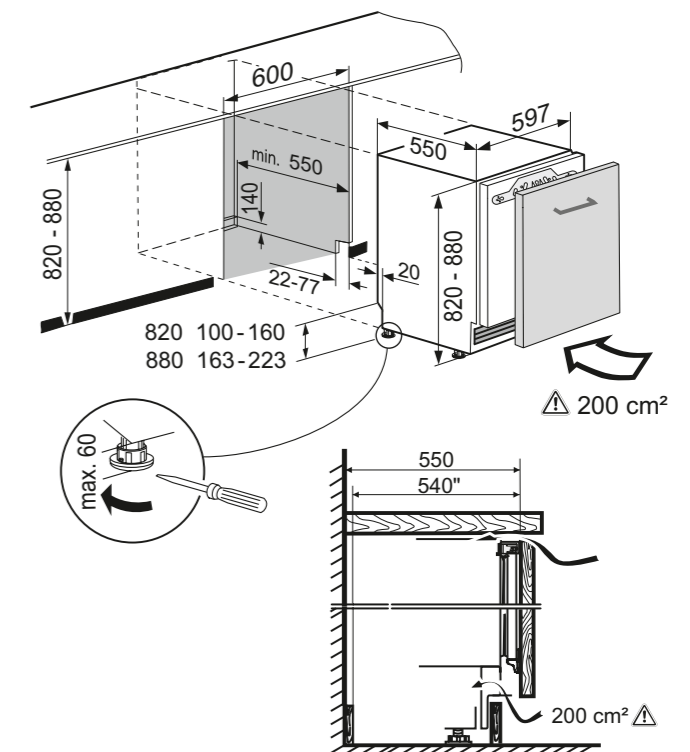
Максимально допустимый вес мебельного фасада
холодильной камеры составляет 10 кг.

Изменяемая высота цоколя

При высоте прибора 820 мм высота мебельного цоколя может быть в пределах 100 – 160 мм, при высоте 880 мм: 163 – 223 мм. Глубина цоколя от 22 – 77 мм.

Внимание!

Система монтажа мебельного фасада на дверь прибора (door on door). Крепление без шарниров.



UIKo 1550 Premium

Система крепления фасада / тип прибора: door on door /
встраиваемый под столешницу

Класс энергопотребления:	A ⁺⁺
Расход энергии за год / 24 ч:	83 / 0,226 кВт.ч
Общий полезный объем:	124 л
Уровень шума:	38 дБ(A)
Климатический класс:	SN-ST (от +10 °C до +38 °C)
Размеры ниши в см (В / Ш / Г):	82 - 88 / 60 / мин. 55,0



Управление

- Управление MagicEye за дверью
- Цифровая индикация температуры
- Сигнал двери: оптический и акустический

Холодильная камера

- Маслёнка
- 2 выдвижные полки серии GlassLine класса Premium, с универсальная полка для яиц
- Корзина для бутылок, интегрированная в нижнее отделение
- Светодиодное освещение, расположенное в верхней части
- 1 большой контейнер для овощей и фруктов

Преимущества

- Регулируемые по высоте ножки спереди и сзади
- Полностью выдвижной выдвигной контейнер
- Длина сетевого кабеля – 220 см



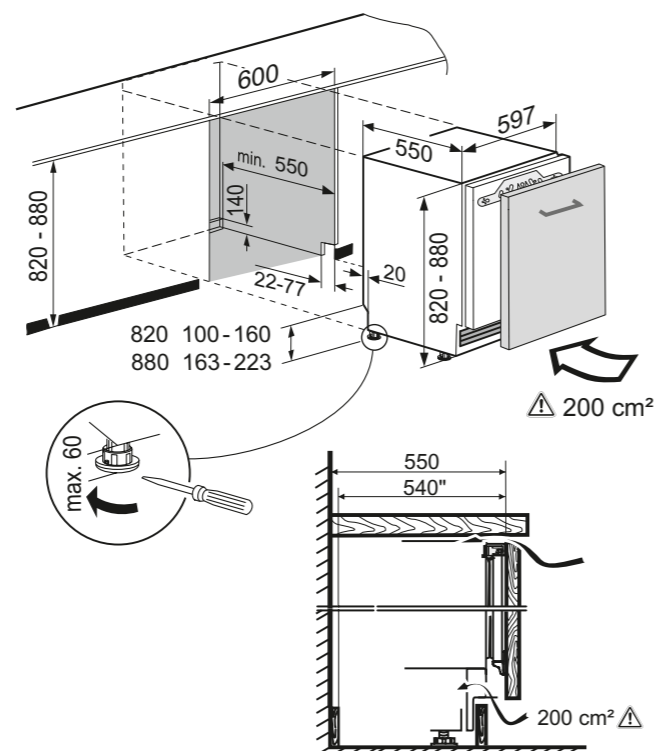
Максимально допустимый вес мебельного фасада
холодильной камеры составляет 10 кг.

Изменяемая высота цоколя

При высоте прибора 820 мм высота мебельного цоколя может быть в пределах 100 – 160 мм, при высоте 880 мм: 163 – 223 мм. Глубина цоколя от 22 – 77 мм.

Внимание!

Система монтажа мебельного фасада на дверь прибора (door on door). Крепление без шарниров.



UIKP 1554 Premium

Система крепления фасада / тип прибора: door on door /
встраиваемый под столешницу

Класс энергопотребления:	A ⁺⁺
Расход энергии за год / 24 ч:	93 / 0,253 кВт.ч
Общий полезный объем:	119 л
Полезный объем:	холодильной камеры: 104 л / морозильной камеры: 15 л
Уровень шума:	34 дБ(A)
Климатический класс:	SN-ST (от +10 °C до +38 °C)
Размеры ниши в см (В / Ш / Г):	82 - 88 / 60 / мин. 55,0



Управление

- Управление MagicEye за дверью
- Цифровая индикация температуры для холодильной камеры
- Сигнал двери: оптический и акустический

Холодильная камера

- Экстра-глубокие полки серии GlassLine класса Premium с держателями для бутылок, выдвижные контейнеры VarioBox, универсальная полка для яиц, маслёнка
- 2 полки серии GlassLine
- Светодиодное освещение
- 1 большой контейнер для овощей и фруктов
- Контейнер

Морозильная камера

- Откидная дверца морозильной камеры 4-звездочная
- Форма для льда
- Время хранения в случае отключения эл-ва: 12 ч
- Мощность замораживания за 24 ч: 2 кг

Преимущества

- Регулируемые по высоте ножки спереди и сзади
- Перенавешиваемая дверь
- Длина сетевого кабеля – 220 см



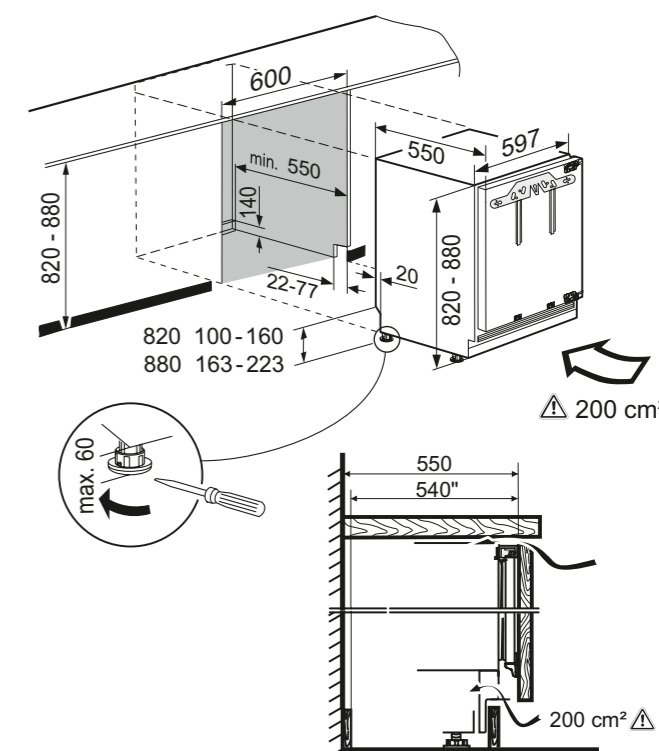
Максимально допустимый вес мебельного фасада
холодильной камеры составляет 10 кг.

Изменяемая высота цоколя

При высоте прибора 820 мм высота мебельного цоколя может быть в пределах 100 – 160 мм, при высоте 880 мм: 163 – 223 мм. Глубина цоколя от 22 – 77 мм.

Внимание!

Система монтажа мебельного фасада на дверь прибора (door on door). Крепление без шарниров.



UIKP 1550 Premium

Система крепления фасада / тип прибора: door on door /
встраиваемый под столешницу

Класс энергопотребления:	A++
Расход энергии за год / 24 ч:	63 / 0,172 кВт.ч
Общий полезный объем:	136 л
Уровень шума:	35 дБ(А)
Климатический класс:	SN-ST (от +10 °С до +38 °С)
Размеры ниши в см (В / Ш / Г):	82 - 88 / 60 / мин. 55,0



Управление

- Управление MagicEye за дверью
- Цифровая индикация температуры
- Сигнал двери: оптический и акустический

Холодильная камера

- Экстра-глубокие полки серии GlassLine класса Premium с держателями для бутылок, выдвижные контейнер VarioBox, универсальная полка для яиц, маслёнка
- 3 полки серии GlassLine
- Светодиодное освещение, расположенное в верхней части
- 1 большой контейнер для овощей и фруктов
- Контейнер

Преимущества

- Регулируемые по высоте ножки спереди и сзади
- Перенавешиваемая дверь
- Длина сетевого кабеля - 220 см



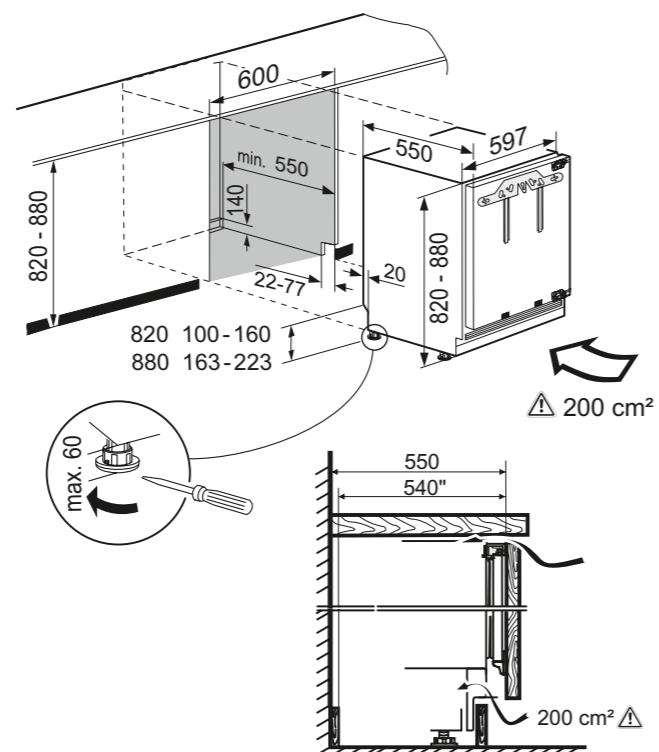
Максимально допустимый вес мебельного фасада
холодильной камеры составляет 10 кг.

Изменяемая высота цоколя

При высоте прибора 820 мм высота мебельного цоколя может быть в пределах 100 - 160 мм, при высоте 880 мм: 163 - 223 мм. Глубина цоколя от 22 - 77 мм.

Внимание!

Система монтажа мебельного фасада на дверь прибора (door on door). Крепление без шарниров.



UIK 1514 Comfort

Система крепления фасада / тип прибора: door on door /
встраиваемый под столешницу

Класс энергопотребления:	A++
Расход энергии за год / 24 ч:	126 / 0,344 кВт.ч
Общий полезный объем:	119 л
Полезный объем:	холодильной камеры: 104 л / морозильной камеры: 15 л
Уровень шума:	38 дБ(А)
Климатический класс:	SN-ST (от +10 °С до +38 °С)
Размеры ниши в см (В / Ш / Г):	82 - 88 / 60 / мин. 55,0



Управление

- Управление MagicEye за дверью
- Цифровая индикация температуры для холодильной камеры
- Сигнал двери: оптический и акустический

Холодильная камера

- Полочки серии Comfort GlassLine с держателями для бутылок, универсальная полка для яиц
- 3 полки серии GlassLine
- Светодиодное освещение
- 1 большой контейнер для овощей и фруктов

Морозильная камера

- Откидная дверца морозильной камеры 4-звездочная
- Время хранения в случае отключения эл-ва: 12 ч
- Мощность замораживания за 24 ч: 2 кг

Преимущества

- Регулируемые по высоте ножки спереди и сзади
- Перенавешиваемая дверь
- Длина сетевого кабеля - 220 см



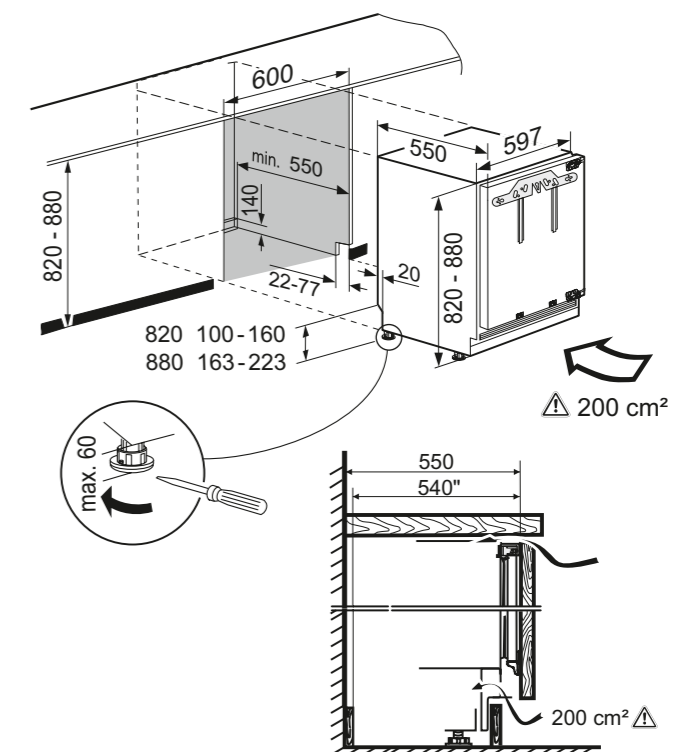
Максимально допустимый вес мебельного фасада
холодильной камеры составляет 10 кг.

Изменяемая высота цоколя

При высоте прибора 820 мм высота мебельного цоколя может быть в пределах 100 - 160 мм, при высоте 880 мм: 163 - 223 мм. Глубина цоколя от 22 - 77 мм.

Внимание!

Система монтажа мебельного фасада на дверь прибора (door on door). Крепление без шарниров.



UIK 1510 Comfort

Система крепления фасада / тип прибора: door on door /
встраиваемый под столешницу

Класс энергопотребления:	A⁺⁺
Расход энергии за год / 24 ч:	84 / 0,229 кВт.ч
Общий полезный объем:	136 л
Уровень шума:	38 дБ(А)
Климатический класс:	SN-ST (от +10 °С до +38 °С)
Размеры ниши в см (В / Ш / Г):	82 - 88 / 60 / мин. 55,0

Super Cool

Управление

- Управление MagicEye за дверью
- Цифровая индикация температуры
- Сигнал двери: оптический и акустический

Холодильная камера

- Полочки серии Comfort GlassLine с держателями для бутылок, универсальная полка для яиц
- 4 полки серии GlassLine
- Светодиодное освещение, расположенное в верхней части
- 1 большой контейнер для овощей и фруктов

Преимущества

- Регулируемые по высоте ножки спереди и сзади
- Перенавешиваемая дверь
- Длина сетевого кабеля – 220 см



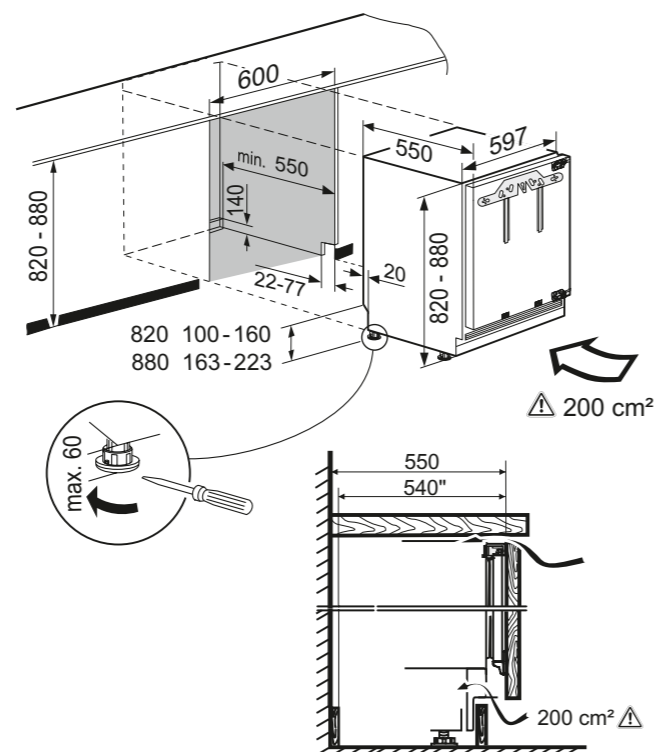
Максимально допустимый вес мебельного фасада
холодильной камеры составляет 10 кг.

Изменяемая высота цоколя

При высоте прибора 820 мм высота мебельного цоколя может быть в пределах 100 - 160 мм, при высоте 880 мм: 163 - 223 мм. Глубина цоколя от 22 - 77 мм.

Внимание!

Система монтажа мебельного фасада на дверь прибора (door on door). Крепление без шарниров.



UK 1720 Comfort

Система крепления фасада / тип прибора: декоративная панель
(вровень с поверхностью) / встраиваемый под столешницу

Класс энергопотребления:	A⁺
Расход энергии за год / 24 ч:	118 / 0,321 кВт.ч
Общий полезный объем:	150 л
Уровень шума:	32 дБ(А)
Климатический класс:	SN (от +10 °С до +32 °С)
Размеры ниши в см (В / Ш / Г):	82 / 60 / мин. 57,0

Управление

- Электронное управление внутри камеры, поворотный регулятор

Холодильная камера

- Полочки серии Comfort GlassLine с держателями для бутылок, форма для яиц
- 4 полки серии GlassLine, 1 из них складная
- Светодиодное освещение
- 2 контейнера для овощей и фруктов

Преимущества

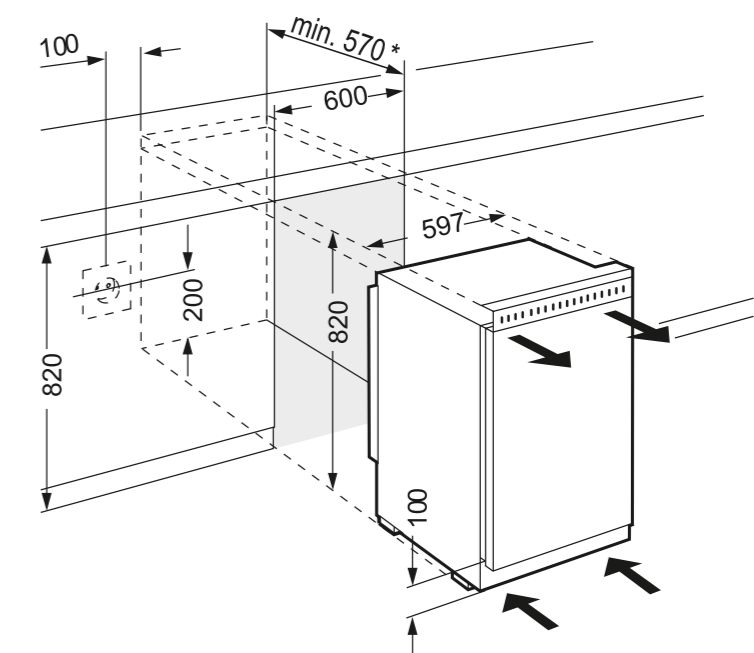
- Регулируемые ножки спереди
- Перенавешиваемая дверь
- Длина сетевого кабеля – 160 см



Размеры для изготовления декоративной панели:

Высота x ширина: 678 x 585 мм,
толщина до 4 мм.

* Рекомендуется: 580 мм



UK 1524 Comfort

Система крепления фасада / тип прибора: декоративная панель
(вровень с поверхностью) / встраиваемый под столешницу

Класс энергопотребления:	A ⁺
Расход энергии за год / 24 ч:	176 / 0,481 кВт.ч
Общий полезный объем:	132 л
Полезный объем:	холодильной камеры: 116 л / морозильной камеры: 16 л
Уровень шума:	38 дБ(А)
Климатический класс:	N (от +16 °С до +32 °С)
Размеры ниши в см (В/Ш/Г):	82 / 60 / мин. 57,0

↑ 82 ↓



Управление

- Электронное управление внутри камеры, поворотный регулятор

Холодильная камера

- Полочки серии Comfort GlassLine с держателями для бутылок, форма для яиц
- 3 полки серии GlassLine, 1 из них складная
- Светодиодное освещение
- 2 контейнера для овощей и фруктов

Морозильная камера

- Форма для льда
- Время хранения в случае отключения эл-ва: 12 ч
- Мощность замораживания за 24 ч: 2 кг

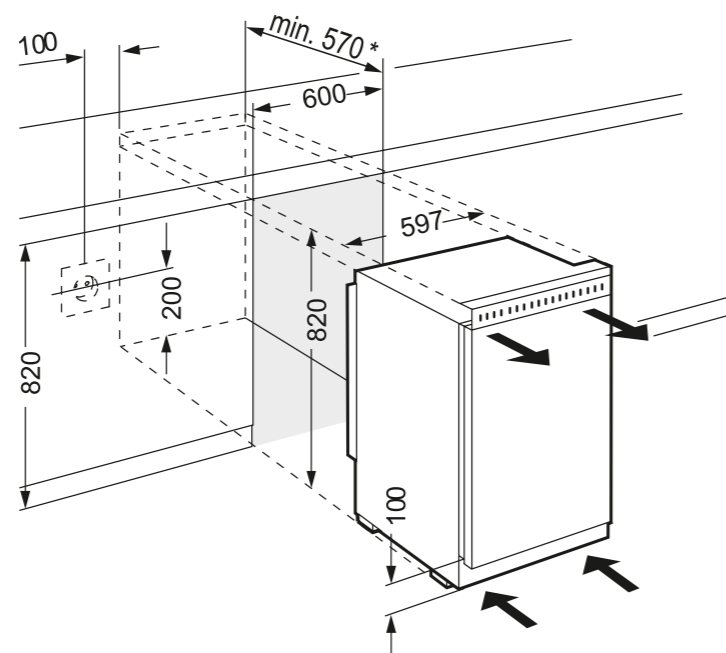
Преимущества

- Регулируемые ножки спереди
- Перенавешиваемая дверь
- Длина сетевого кабеля – 180 см

Размеры для изготовления декоративной панели:

Высота x ширина: 678 x 585 мм, толщина до 4 мм.

* Рекомендуется: 580 мм



UK 1414 Comfort

Система крепления фасада / тип прибора: декоративная панель
(вровень с поверхностью) / встраиваемый под столешницу

Класс энергопотребления:	A ⁺
Расход энергии за год / 24 ч:	174 / 0,476 кВт.ч
Общий полезный объем:	105 л
Полезный объем:	холодильной камеры: 92 л / морозильной камеры: 13 л
Уровень шума:	38 дБ(А)
Климатический класс:	N (от +16 °С до +32 °С)
Размеры ниши в см (В/Ш/Г):	82 / 50 / мин. 57,0

← 50 → ↑ 82 ↓



Управление

- Электронное управление внутри камеры, поворотный регулятор

Холодильная камера

- Полочки серии Comfort GlassLine с держателями для бутылок, форма для яиц
- 3 полки серии GlassLine, 1 из них складная
- Светодиодное освещение
- 1 большой контейнер для овощей и фруктов

Морозильная камера

- Форма для льда
- Время хранения в случае отключения эл-ва: 12 ч
- Мощность замораживания за 24 ч: 2 кг

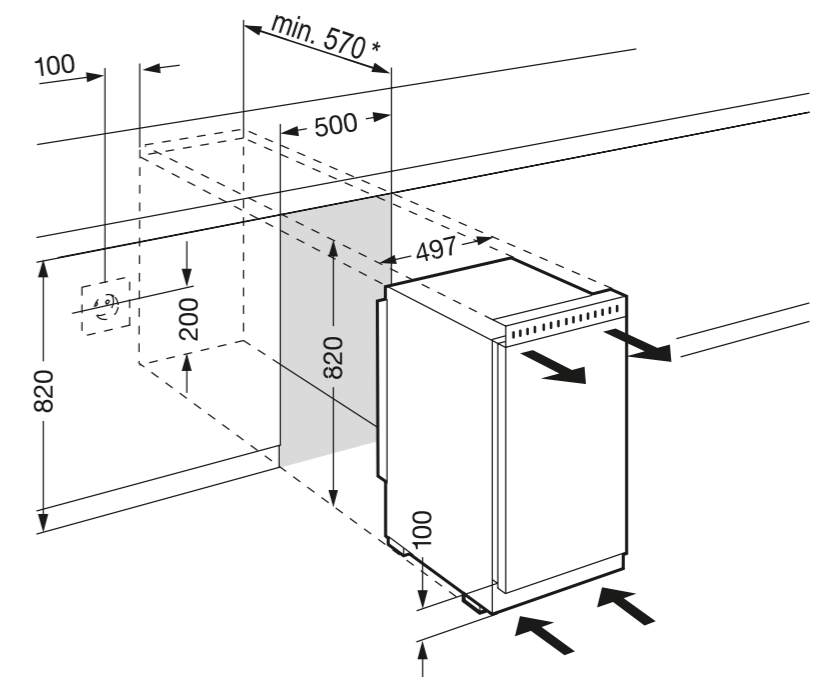
Преимущества

- Регулируемые ножки спереди
- Перенавешиваемая дверь
- Длина сетевого кабеля – 160 см

Размеры для изготовления декоративной панели:

Высота x ширина: 678 x 485 мм, толщина до 4 мм.

* Рекомендуется: 580 мм



SUIGN 1554 Premium

Система крепления фасада / тип прибора: door on door /
встраиваемый под столешницу

Класс энергопотребления:	A ⁺
Расход энергии за год / 24 ч:	134 / 0,366 кВт.ч
Общий полезный объем:	79 л
Уровень шума:	36 дБ(A)
Климатический класс:	SN-T (от +10 °C до +43 °C)
Размеры ниши в см (В / Ш / Г):	82 - 88 / 60 / мин. 55,0



Управление

- Управление MagicEye за дверью
- Цифровая индикация температуры
- FrostControl
- Сигнал при неисправностях: оптический и акустический
- Сигнал двери: оптический и акустический

Преимущества

- Двухсторонний обогрев боковых стенок, модель подходит для комбинации с другими холодильниками, морозильниками или винными шкафами
- Регулируемые по высоте ножки спереди и сзади
- Перенавешиваемая дверь
- Длина сетевого кабеля – 190 см

Морозильная камера **Star Frost**

- 3 контейнера, в т.ч. 2 на роликах, система VarioSpace
- Форма для льда с крышкой
- Время хранения в случае отключения эл-ва: 15 ч
- Мощность замораживания за 24 ч: 11 кг
- 2 аккумулятора холода
- Полки из закаленного стекла
- Съёмный лоток, 4 литра в выемке на дне

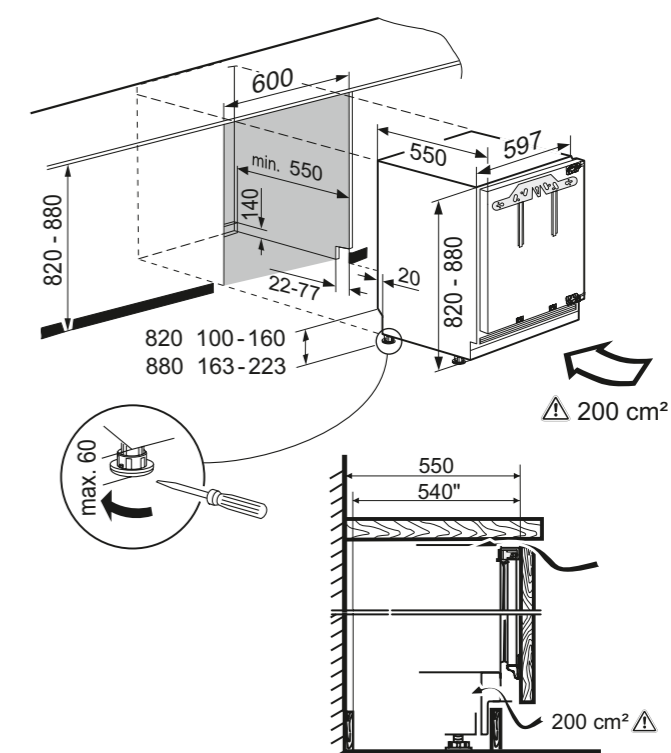
Максимально допустимый вес мебельного фасада
холодильной камеры составляет 10 кг.

Изменяемая высота цоколя

При высоте прибора 820 мм высота мебельного цоколя может быть в пределах 100 – 160 мм, при высоте 880 мм: 163 – 223 мм. Глубина цоколя от 22 – 77 мм.

Внимание!

Система монтажа мебельного фасада на дверь прибора (door on door). Крепление без шарниров.



SUIGN 1554 Premium

SUIG 1514 Comfort

Система крепления фасада / тип прибора: door on door /
встраиваемый под столешницу

Класс энергопотребления:	A⁺⁺
Расход энергии за год / 24 ч:	134 / 0,366 кВт.ч
Общий полезный объем:	95 л
Уровень шума:	36 дБ(A)
Климатический класс:	SN-T (от +10 °C до +43 °C)
Размеры ниши в см (В/Ш/Г):	82 - 88 / 60 / мин. 55,0



Управление

- Управление MagicEye за дверью
- Цифровая индикация температуры
- Сигнал при неисправностях: оптический и акустический
- Сигнал двери: оптический и акустический

Морозильная камера ********

- 3 контейнера, система VarioSpace
- Время хранения в случае отключения эл-ва: 24 ч
- Мощность замораживания за 24 ч: 12 кг
- Полки из закаленного стекла

Преимущества

- Двухсторонний обогрев боковых стенок, модель подходит для комбинации с другими холодильниками, морозильниками или винными шкафами
- Регулируемые по высоте ножки спереди и сзади
- Перенавешиваемая дверь
- Длина сетевого кабеля – 220 см



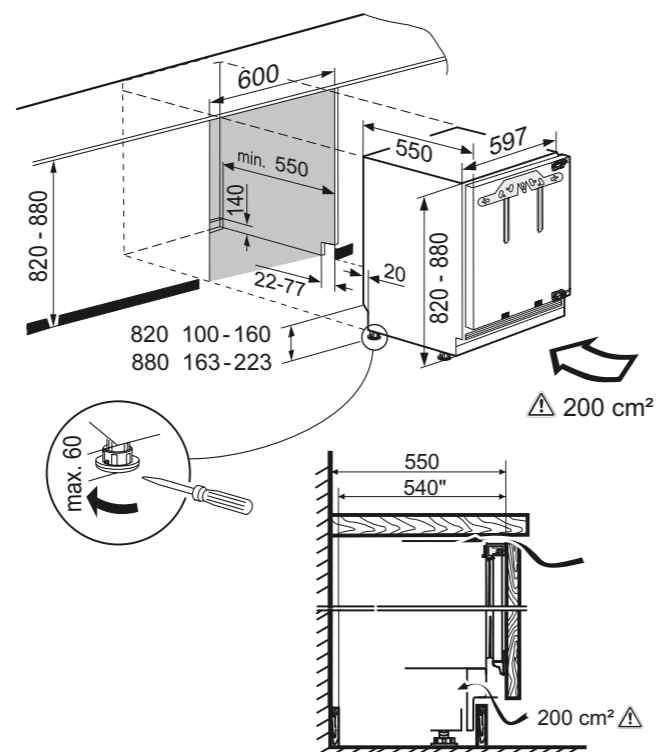
Максимально допустимый вес мебельного фасада
холодильной камеры составляет 10 кг.

Изменяемая высота цоколя

При высоте прибора 820 мм высота мебельного цоколя может быть в пределах 100 - 160 мм, при высоте 880 мм: 163 - 223 мм. Глубина цоколя от 22 - 77 мм.

Внимание!

Система монтажа мебельного фасада на дверь прибора (door on door). Крепление без шарниров.



UG 1211 Comfort

Система крепления фасада / тип прибора: декоративная панель
(вровень с поверхностью) / встраиваемый под столешницу

Класс энергопотребления:	A⁺
Расход энергии за год / 24 ч:	186 / 0,508 кВт.ч
Общий полезный объем:	100 л
Уровень шума:	38 дБ(A)
Климатический класс:	SN-ST (от +10 °C до +38 °C)
Размеры ниши в см (В/Ш/Г):	82 / 60 / мин. 57,0



Управление

- Механическое управление за дверью, поворотный регулятор

Морозильная камера ********

- 3 контейнера, система VarioSpace
- Время хранения в случае отключения эл-ва: 24 ч
- Мощность замораживания за 24 ч: 12 кг
- Полки из закаленного стекла

Преимущества

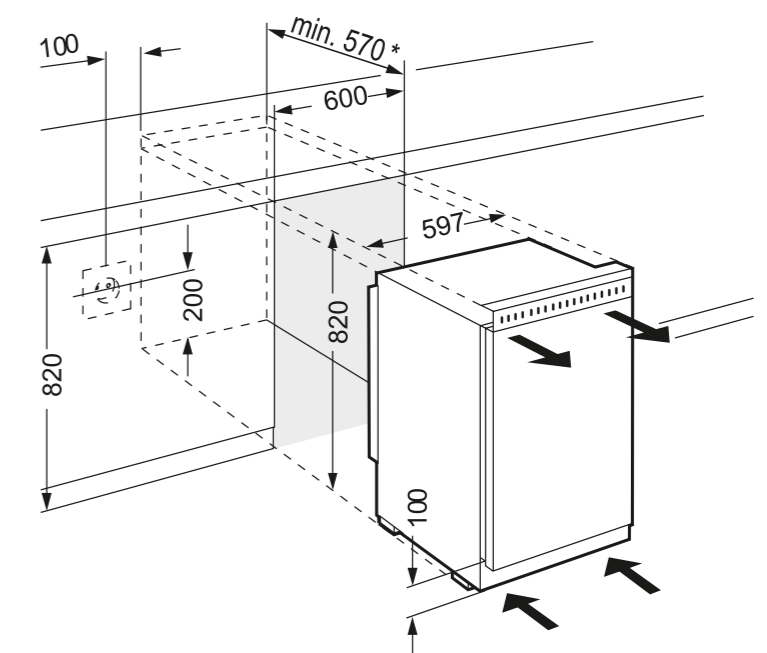
- Регулируемые ножки спереди
- Перенавешиваемая дверь
- Длина сетевого кабеля – 160 см



Размеры для изготовления декоративной панели:

Высота x ширина: 678 x 585 мм,
толщина до 4 мм.

* Рекомендуется: 580 мм



Отдельно стоящие модели



Отдельно стоящие модели

Яркий акцент на кухне.

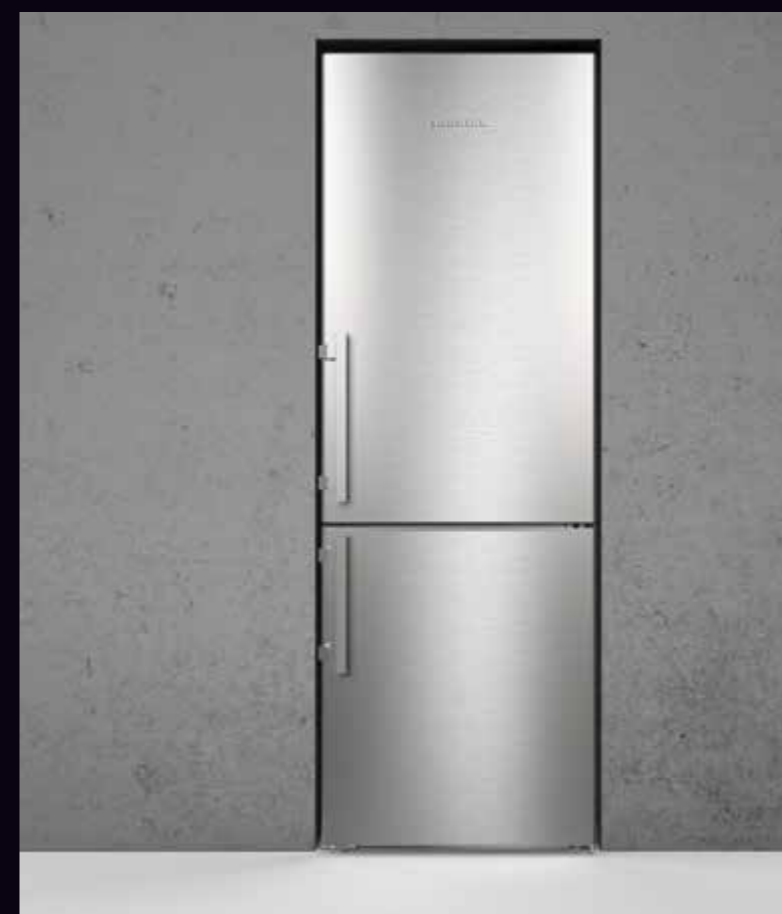
Холодильники уже давно перестали быть одинаковыми предметами белого цвета. В наше время уже нет резкого перехода между столовой и гостиной и дизайн играет все более важную роль. Устройства Liebherr поражают своими лаконичными формами, благородной отделкой

поверхностей и прямолинейным силуэтом. Благодаря классическому дизайну наши приборы хорошо сочетаются с любой современной кухней. Но достаточно слов: дизайн говорит сам за себя.

Наши устройства предлагаются с дисплеем, встроенным либо непосредственно в дверь. Либо – для любителей минимализма – внутри устройства.



XRFBd 5220 ◊ Серия Plus



InteriorFit. Идеальное сочетание.

Элегантное использование кухонных ниш. Благодаря InteriorFit наши отдельностоящие устройства экономят пространство на кухне: для вентиляции не нужно обеспечивать расстояние между боковой стенкой устройства и поверхностью стены или мебели. В кухню выступает только дверца холодильника. Все остальное скрыто от глаз.

Современный дизайн. Благородные материалы.

Ваша кухня уникальна. И именно поэтому холодильник должен быть эксклюзивным. Мы предлагаем высококачественные материалы, сдержанные цвета и интегрированные ручки. Но независимо от того, какое решение вы примите, с этими эксклюзивными вариантами вы всегда сделаете правильный выбор.

Варианты ручек

Ручка с толкателем

Дверная ручка мягко реагирует на движение вашей руки, что делает открытие еще более плавным.



Интегрированная ручка

Ручки больше не выступают в помещении. Ручки – это элегантное углубление, идеально гармонирующее с минималистичным дизайном кухни.



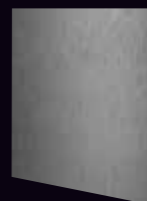
Цвет и материалы

Выберите один из вариантов, показанных на рисунке. Какой бы дизайн вы не выбрали, будьте уверены: ваше устройство будет всегда привлекать внимание.

SmartSteel
(нерж. сталь)



BlackSteel
(черная нерж. сталь)



SteelFinish
(цвет нерж. сталь)



GlassWhite
(белое стекло)



Белый



Бежевый



Уникальный дизайн.

Наши новые устройства MyStyle Mason

Устройства Liebherr уникальны не только своей способностью длительно сохранять свежесть продуктов, но и своей долговечностью. Так как холодильник Liebherr в идеальном случае может служить вечно, для него важен дизайн, который неподвластен тенденциям и влиянию времени. И переживает их. Неподвластный времени дизайн наших устройств стал еще универсальнее – благодаря исполнению MyStyle Mason благородный камень. Потому что нет ничего более устойчивого, чем камень. И ничего более классического, не подверженного влиянию моды. Это наша дань вечности.

Помимо Bilbao Black и Portland Concrete, в Mason Design предлагается также исполнение Carrara White, созданное по образу, возможно, самого известного в мире мрамора из региона Тоскана.

Bilbao Black

Мрамор Неро Маркина из Страны Басков отличается мелкозернистой черной структурой с красноватыми прожилками, и дизайн Bilbao Marmor создан по образу этого вида мрамора. Такой холодильник не оставляет места вопросам и станет благородным акцентом в любом кухонном ландшафте темного цвета.



CBNbbd 5223 ◊ Серия Plus



Portland Concrete

Придайте своей кухне необычное очарование. Используйте наш индустриальный дизайн Portland Concrete, отражающий бескомпромиссную эстетику современной архитектуры, зародившуюся в 1824 году, когда каменщик Джозеф Аспдин из южноанглийского Портленда впервые смешал глину и известь с цементом, и тем самым положил начало эпохе бетона. Возможно, вы захотите поделиться этой забавной историей, собравшись за кухонным столом.

Эстетика бетона придаст любой кухне необычное очарование.

CNpcd 5723 ◊ Серия Plus

Универсальная камера. Больше возможностей для хранения.

Технология VarioTemp позволяет использовать морозильное отделение в качестве холодильной камеры с температурой от -2°C до $+14^{\circ}\text{C}$.

Вы всегда сможете подготовиться к большой вечеринке, поскольку морозильная камера может использоваться в качестве дополнительной зоны охлаждения, например, для закусок или напитков. Или в качестве отделения с температурой погреба, где можно хранить чувствительные к холоду продукты, такие как картофель, лук и другие.

Ваша семья увеличилась, и место в холодильнике не хватает? Никаких проблем. VarioTemp также позволяет использовать морозильную камеру в качестве холодильной или зоны свежести BioFresh и получить дополнительный объем для хранения любимых продуктов.



Использование в качестве морозильного отделения (-18°C)

Требуемое усилия открытия морозильников – проблема, ушедшая в прошлое. Благодаря новой технологии EasyOpen морозильники легко открываются в любое время. Даже без ручки с толкателем. Как мы с этим справились? С помощью нового дверного уплотнителя и нового технического модуля BluPerformance нам удалось вдвое уменьшить усилие, необходимое для открывания двери. Компактный, простой, удобный.



SpaceBox
Оптимально подходит для всего, что требует немного больше места.



VarioSpace
Удобно для крупных замороженных продуктов, например, многоярусного праздничного торта.



Использование в качестве холодильного отделения или зоны свежести BioFresh (-2°C – $+9^{\circ}\text{C}$)



Использование в качестве отделения с температурой погреба ($+14^{\circ}\text{C}$)

Буквы

C B N s d b

1 2 3 4 5 6

Цифры

5 7 5 3

7 + 8 9 10

1 Группа моделей

- R Refrigerator (Холодильная камера)
- C Combination (Холодильник-морозильник)
- F Freezer (Морозильная камера)

2 + 3 Технология / оснащение

- EasyFresh
- B BioFresh
- N NoFrost

4 + 5 Материалы

- sf SteelFinish (цвет нерж. сталь)
- sd SmartSteel (двери нерж. сталь, боковые стенки серебристые)
- st SmartSteel (двери и боковые стенки из нерж. стали)
- bd BlackSteel (двери из черной нерж. стали)
- bs BlackSteel (двери и боковые стенки из черной нерж. стали)
- gw GlassWhite (фронт из белого стекла)
- be Beige (бежевый)
- bb Bilbao Black
- pc Portland Concrete

6 Новые классы энергопотребления (действуют только на территории Европейского союза)

- a Класс энергопотребления A
- b Класс энергопотребления B
- c Класс энергопотребления C
- d Класс энергопотребления D
- e Класс энергопотребления E
- f Класс энергопотребления F
- g Класс энергопотребления G

7 + 8 Габаритные размеры

- 60 см Ширина**
- 42 125 см
 - 46 145 см
 - 50 165 см
 - 52 185 см
 - 57 200 см

9 Серия

- 0-1 Pure
- 2-4 Plus
- 5-6 Prime
- 7-9 Peak

10 Спецификация

- 0-7 Количество контейнеров для замораживания с морозильной камерой 4*
- 1

Side-by-Side

- 0 EasyFresh
- 5 BioFresh



Отдельно стоящие модели

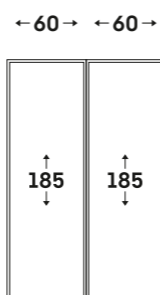
Обзор ассортимента

△ Серия Peak

○ Серия Prime

◇ Серия Plus

○ Серия Pure



Side-by-Side

Морозильник | Холодильник

BioFresh

NoFrost | BioFresh

XRFsd 5255

SFNsdd 5257 | SRBsdd 5250

NoFrost | BioFresh
IceTower

XRFsf 5245

SFNsfe 5247 | SRBsfe 5220

NoFrost | BioFresh

XRFsf 5225

SFNsfe 5227 | SRBsfe 5220

EasyFresh

NoFrost | EasyFresh
IceTower

XRFsf 5240

SFNsfe 5247 | SRsfe 5220

NoFrost | EasyFresh

XRFsd 5220

SFNsde 5227 | SRsde 5220

XRFsf 5220

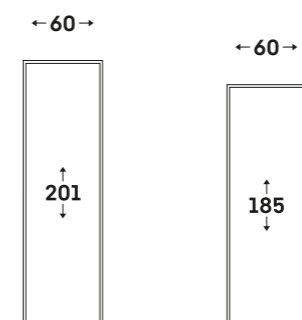
SFNsfe 5227 | SRsfe 5220

XRFbd 5220

SFNbde 5227 | SRbde 5220

XRF 5220

SFNe 5227 | SRe 5220



Комбинированные холодильники-морозильники – BioFresh

NoFrost

EasyTwist-Ice/VarioTemp

CBNsdc 5753

VarioTemp

CBNsdb 5753

EasyTwist-Ice

CBNsfd 5723

CBNsfd 5223

CBNd 5723

CBNd 5223

CBNbbd 5223

CBNpcd 5223

CBNsfd 5733

Комбинированные холодильники-морозильники – EasyFresh

NoFrost

IceMaker с емкостью для воды/VarioTemp

CNsdd 5763

IceMaker с емкостью для воды

CNsfd 5743

CNd 5743

EasyTwist-Ice/VarioTemp

CNsdb 5753

CNsdd 5253

CNsdd 5753

CNd 5253

CNd 5753

EasyTwist-Ice

CNsfd 5734

CNd 5734

CNsfd 5733

CNbdd 5733

CNd 5733

CNgwf 5723

CNsfd 5724

CNd 5724

CNsdd 5723

CNsdd 5223

CNsfd 5723

CNsfd 5223

CNd 5723

CNd 5223

CNbbd 5723

CNpcd 5723

CNbef 5723

CNsfd 5233

CNsfd 5704

CNsfd 5204

CNd 5704

CNd 5204

CNsff 5704

CNsff 5204

CNf 5704

CNf 5204

CNsfd 5703

CNsfd 5203

CNd 5703

CNd 5203

CNsff 5703

CNsff 5203

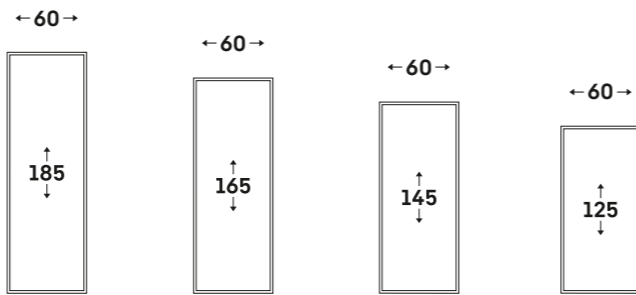
CNbef 5203

CNf 5703

CNf 5203

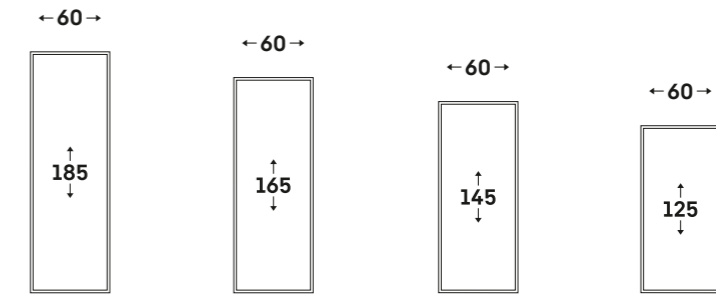
Обзор ассортимента

- △ Серия Peak
- Серия Prime
- ◇ Серия Plus
- Серия Pure



Холодильные камеры

BioFresh	RBsdd 5250			
	RBbsc 5250			
	RBd 5250			
	RBsfe 5221			
	RBe 5221			
	RBsfe 5220			
	RBe 5220			
EasyFresh				
	Выдвижная платформа			
	RDsfe 5220			
	Rsdd 5250			
	Rd 5250			
	Rsfe 5220			
	Re 5220			
		Rsff 4600		
	Rf 5000	Rf 4600	Rf 4200	



Морозильные камеры

NoFrost				
	IceTower	FNsdd 5297		
EasyTwist-Ice		FNc 5277		
		FNsdd 5257		
		FNd 5056	FNd 4655	FNd 4254
	FNsfe 5227			
	FNe 5227	FNe 5026	FNe 4625	FNe 4224
	FNf 5207	FNf 5006	FNf 4605	FNf 4204

Отдельно стоящие модели

Основные преимущества



BioFresh

Секция BioFresh гарантирует идеальный климат для длительного сохранения свежести. При температуре чуть выше 0 °C и оптимальной влажности свежие продукты сохраняют свой аппетитный внешний вид, а также полезные витамины и минералы значительно дольше, чем в обычной холодильной камере.



EasyFresh

Наш контейнер EasyFresh гарантирует свежесть продуктов в вашем доме, как на рынке. Неупакованные фрукты, овощи или ягоды: здесь всё хранится оптимально. Благодаря плотному закрытию контейнера под воздействием продуктов в нём повышается влажность воздуха. Таким образом, продукты остаются свежими долгое время.



NoFrost

Открывая морозильное отделение, вы хотите видеть замороженные продукты, а никак не лёд или иней. NoFrost защищает морозильную камеру от нежелательного обледенения, расходуя много энергии. NoFrost означает: больше никакого утомительного размораживания морозильной камеры.



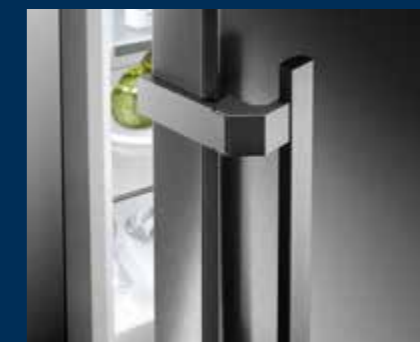
SoftTelescopic

Испытайте удовольствие от открытия контейнера BioFresh: не только из-за свежих продуктов, но и потому, что открываются они очень легко, а закрываются самостоятельно и мягко. За это отвечают телескопические направляющие, по которым контейнеры плавно выезжают вам навстречу. А так как они выдвигаются полностью, у вас будет наилучший обзор содержимого.



VarioTemp

Благодаря VarioTemp Вы получите большую свободу при хранении продуктов в холодильнике с морозильной камерой. Потому что Вы сможете установить температуру в морозильной камере от -2 °C до +14 °C с точностью до градуса – и использовать ее в качестве дополнительной зоны охлаждения.



Ручка с толкателем

Открытие стало проще: практичная и элегантная ручка с толкателем позволяет вам открыть дверь без особых усилий – даже при неоднократном открывании за короткое время. Элегантные ручки в минималистском дизайне станут ещё одним преимуществом вашего холодильника.



Сенсорный и свайповый экран

Ваш Liebherr будет слушаться вас по мановению пальцев: благодаря сенсорному и свайповому экрану вы сможете управлять своим холодильником интуитивно понятно и очень легко. Просто выберите такие функции, как «SuperCool», на цветном экране касанием и проведите пальцем по экрану. Так же легко можно регулировать температуру.



LightTower

Порадуйтесь оптимально освещённому внутреннему пространству: светодиодные колонны LightTower представляют продукты в наилучшем свете, и они расположены так, чтобы вся площадь вашего наполненного холодильника всегда была освещена как можно лучше. Поскольку элементы освещения встроены в боковые стенки, остаётся больше места для продуктов.



IceTower

Благодаря запасу кубиков льда весом 8 кг система IceTower гарантирует, что на вашей вечеринке охлаждённые напитки никогда не закончатся. Лопатка для льда и выдвижная полка на телескопических направляющих обеспечивают удобный доступ к кубикам льда. Благодаря дополнительному лотку можно изготовить небольшое количество льда и одновременно хранить под ним замороженные продукты.



SoftSystem

От завтрака до ночного перекуса – есть множество причин открывать и снова закрывать холодильник. А с вашим Liebherr это действительно комфортно: благодаря SoftSystem дверь холодильника закрывается мягко и безопасно, а также приятно легко и тихо. При этом хранящиеся во внутренней двери бутылки надёжно стоят – ничего не гремит и не качается.



Лопатка для кубиков льда

Лопатка для льда от Liebherr – удобный инструмент для переноса льда и разделения на порции. Благодаря наклонному положению носика и эргономичной ручке кубики льда быстро и легко перемещаются из контейнера IceTower в бокалы с напитками. Лопатка изготовлена из прочного пластика и имеет привлекательную сатинированную поверхность.



Фильтр FreshAir с активированным углём

Запах некоторых продуктов иногда мало приятен. Но для вашего Liebherr это не проблема: благодаря фильтру FreshAir с активированным углём воздух во внутреннем пространстве свежий всегда. Фильтр расположен непосредственно в месте прохождения воздушного потока в корпусе вентилятора и в значительной степени нейтрализует запахи. Индикация на дисплее напомнит вам о необходимости замены фильтра.



XRFsd 5255

Prime

←120→

SFNsdd 5257

Класс энергопотребления:	A⁺ ¹
Расход энергии за год / 24 ч:	218 / 0,597 кВт.ч¹
Общий полезный объем:	271 л
Уровень шума:	37 дБ(A)
Климатический класс:	SN-T (от +10 °C до +43 °C)
Дверь / корпус:	Нерж. сталь SmartSteel / серебристый
Габаритные размеры в см (В/Ш/Г):	185,5 / 59,7 / 67,5¹



Управление

- 2,4" цветной TFT-дисплей за дверью, технология Touch & Swipe
- Цифровая индикация температуры
- Сигнал при неисправностях: оптический и акустический
- Сигнал двери: оптический и акустический

Морозильная камера

- 7 контейнеров с направляющими, система VarioSpace
- Наклоняемый выдвижной ящик
- Форма для льда с крышкой
- Светодиодное освещение
- Время хранения в случае отключения эл-ва: 14 ч
- Мощность замораживания за 24 ч: 16 кг
- 2 аккумулятора холода
- Поднос для замораживания

Преимущества

- Обогрев боковых стенок с правой стороны, модель подходит для комбинации с другими холодильниками, морозильниками или винными шкафами
- Ручка с толкателем
- Транспортировочные ручки спереди и сзади, транспортировочные ролики сзади
- Регулируемые ножки спереди
- Сторона открывания двери – левая, перенавешиваемая
- Сменный уплотнитель двери
- Длина сетевого кабеля – 210 см

SRBsdd 5250

Класс энергопотребления:	A⁺ ¹
Расход энергии за год / 24 ч:	120 / 0,328 кВт.ч¹
Общий полезный объем:	380 л
Полезный объем: холодильной камеры:	380 л, в т.ч. секции BioFresh: 135 л
Уровень шума:	37 дБ(A)
Климатический класс:	SN-T (от +10 °C до +43 °C)
Дверь / корпус:	Нерж. сталь SmartSteel / серебристый
Габаритные размеры в см (В/Ш/Г):	185,5 / 59,7 / 67,5¹



Управление

- 2,4" цветной TFT-дисплей за дверью, технология Touch & Swipe
- Цифровая индикация температуры для холодильной камеры и секции BioFresh
- Сигнал при неисправностях: оптический и акустический
- Сигнал двери: оптический и акустический

Холодильная камера и секция BioFresh

- Система PowerCooling с угольным фильтром FreshAir
- Полочки серии Premium GlassLine с держателями для бутылок, выдвижные контейнер VarioBox, универсальная полка для яиц, маслёнка
- 4 полки серии GlassLine, 1 из них складная
- Отделение VarioSafe
- Встроенная полка для бутылок
- Двухсторонние светодиодные колонны

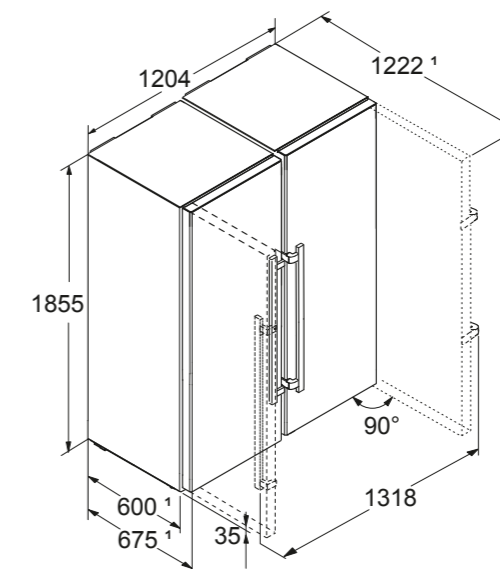
- Светодиодное освещение секции BioFresh
- 3 контейнера секции BioFresh с доводчиками, 2 Fruit & Vegetable-Safes, 1 Meat & Dairy-Safe

Преимущества

- Обогрев боковых стенок с левой стороны, модель подходит для комбинации с другими холодильниками или винными шкафами
- Ручка с толкателем
- Транспортировочные ручки спереди и сзади, транспортировочные ролики сзади
- Регулируемые ножки спереди
- Перенавешиваемая дверь
- Сменный уплотнитель двери
- Задняя стенка из нержавеющей стали с защитным покрытием SmartSteel
- Длина сетевого кабеля – 200 см



Высота 185,5 см
Ширина 120,4 см
Глубина 67,5 см¹





XRFsf 5245

Plus

←123→

SFNsf 5247

Класс энергопотребления:	A⁺ ¹
Расход энергии за год / 24 ч:	300 / 0,821 кВт.ч¹
Общий полезный объем:	262 л
Уровень шума:	40 дБ(А)
Климатический класс:	SN-T (от +10 °С до +43 °С)
Дверь / корпус:	SteelFinish / серебристый
Габаритные размеры в см (В/Ш/Г):	185,5 / 59,7 / 67,5¹



Управление

- Монохромный LCD-дисплей за дверью, сенсорное управление
- Цифровая индикация температуры
- Сигнал при неисправности: оптический и акустический
- Сигнал двери: оптический и акустический

Морозильная камера ********

- 7 контейнеров с направляющими, система VarioSpace
- Наклоняемый выдвижной ящик
- IceTower
- Ледогенератор IceMaker со стационарным подключением к водопроводу 3/4"
- Производительность ледогенератора за 24 ч: 0,8 кг
- Запас льда: 8,0 кг
- Время хранения в случае отключения эл-ва: 14 ч
- Мощность замораживания за 24 ч: 16 кг
- Поднос для замораживания

Преимущества

- Обогрев боковых стенок с правой стороны, модель подходит для комбинации с другими холодильниками, морозильниками или винными шкафами
- Вертикальная встроенная ручка
- Транспортировочные ручки спереди и сзади, транспортировочные ролики сзади
- Регулируемые ножки спереди
- Сторона открывания двери – левая, перенавешиваемая
- Сменный уплотнитель двери
- Длина сетевого кабеля – 210 см

SRBsf 5220

Класс энергопотребления:	A⁺ ¹
Расход энергии за год / 24 ч:	166 / 0,454 кВт.ч¹
Общий полезный объем:	377 л
Полезный объем:	холодильной камеры: 377 л , в т.ч. секции BioFresh: 89 л
Уровень шума:	38 дБ(А)
Климатический класс:	SN-T (от +10 °С до +43 °С)
Дверь / корпус:	SteelFinish / серебристый
Габаритные размеры в см (В/Ш/Г):	185,5 / 59,7 / 67,5¹



Управление

- Монохромный LCD-дисплей за дверью, сенсорное управление
- Цифровая индикация температуры для холодильной камеры
- Сигнал при неисправности: оптический и акустический
- Сигнал двери: оптический и акустический

Холодильная камера и секция BioFresh

- Система PowerCooling с угольным фильтром FreshAir
- Пластиковые дверные полки с держателями для бутылок, форма для яиц
- 6 полок серии GlassLine, 1 из них складная
- Отделение VarioSafe
- Встроенная полка для бутылок
- Светодиодное освещение, расположенное в верхней части
- 2 контейнера секции BioFresh, 1 Fruit & Vegetable-Safe, 1 Meat & Dairy-Safe

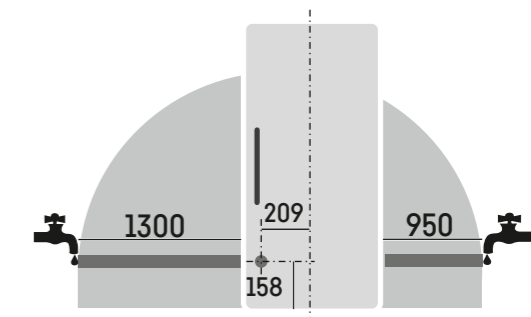
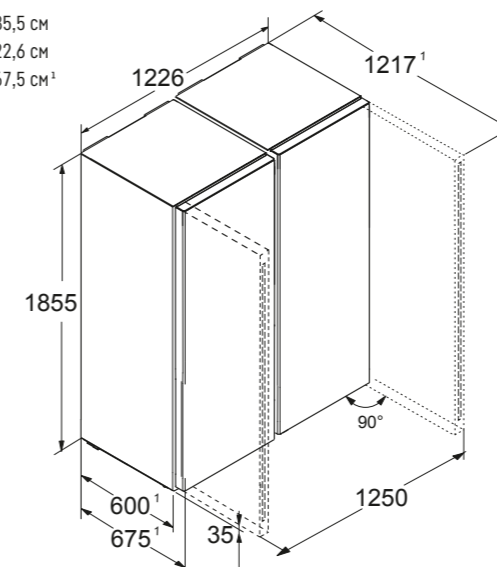
Преимущества

- Обогрев боковых стенок с левой стороны, модель подходит для комбинации с другими холодильниками, морозильниками или винными шкафами
- Вертикальная встроенная ручка
- Транспортировочные ручки спереди и сзади, транспортировочные ролики сзади
- Регулируемые ножки спереди
- Перенавешиваемая дверь
- Сменный уплотнитель двери
- Длина сетевого кабеля – 200 см



Отдельно стоящие модели

Высота 185,5 см
Ширина 122,6 см
Глубина 67,5 см¹



Требуется подключение к стационарному водопроводу для функционирования автоматического ледогенератора (3/4")!

Более длинный армированный гибкий шланг длиной 3 м для подключения ледогенератора поставляется в качестве аксессуара (номер для заказа 6030 785)



XRFsf 5240

Plus

←123→

SFNsf 5247

Класс энергопотребления:	A⁺ ¹
Расход энергии за год / 24 ч:	300 / 0,821 кВт.ч¹
Общий полезный объем:	262 л
Уровень шума:	40 дБ(А)
Климатический класс:	SN-T (от +10 °С до +43 °С)
Дверь / корпус:	SteelFinish / серебристый
Габаритные размеры в см (В/Ш/Г):	185,5 / 59,7 / 67,5¹



Управление

- Монохромный LCD-дисплей за дверью, сенсорное управление
- Цифровая индикация температуры
- Сигнал при неисправностях: оптический и акустический
- Сигнал двери: оптический и акустический

Морозильная камера ***

- 7 контейнеров с направляющими, система VarioSpace
- Наклоняемый выдвижной ящик
- IceTower
- Ледогенератор IceMaker со стационарным подключением к водопроводу 3/4"
- Производительность ледогенератора за 24 ч: 0,8 кг
- Запас льда: 8,0 кг
- Время хранения в случае отключения эл-ва: 14 ч
- Мощность замораживания за 24 ч: 16 кг
- Поднос для замораживания

Преимущества

- Обогрев боковых стенок с правой стороны, модель подходит для комбинации с другими холодильниками, морозильниками или винными шкафами
- Вертикальная встроенная ручка
- Транспортировочные ручки спереди и сзади, транспортировочные ролики сзади
- Регулируемые ножки спереди
- Сторона открывания двери – левая, перенавешиваемая
- Сменный уплотнитель двери
- Длина сетевого кабеля – 210 см

SRsf 5220

Класс энергопотребления:	A⁺ ¹
Расход энергии за год / 24 ч:	145 / 0,397 кВт.ч¹
Общий полезный объем:	398 л
Уровень шума:	38 дБ(А)
Климатический класс:	SN-T (от +10 °С до +43 °С)
Дверь / корпус:	SteelFinish / серебристый
Габаритные размеры в см (В/Ш/Г):	185,5 / 59,7 / 67,5¹



Управление

- Монохромный LCD-дисплей за дверью, сенсорное управление
- Цифровая индикация температуры
- Сигнал при неисправностях: оптический и акустический
- Сигнал двери: оптический и акустический

Холодильная камера

- Система PowerCooling с угольным фильтром FreshAir
- Пластиковые дверные полки с держателями для бутылок, форма для яиц
- 6 полок серии GlassLine, 1 из них складная
- Отделение VarioSafe
- Полка для бутылок
- Светодиодное освещение, расположенное в верхней части
- 1 один контейнер секции EasyFresh с направляющими

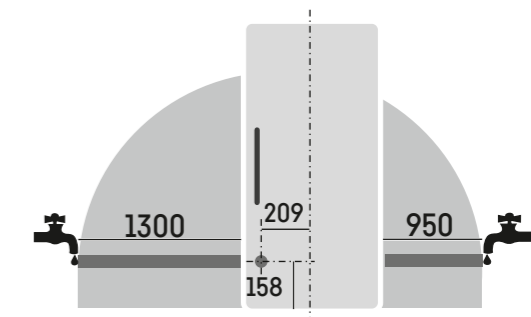
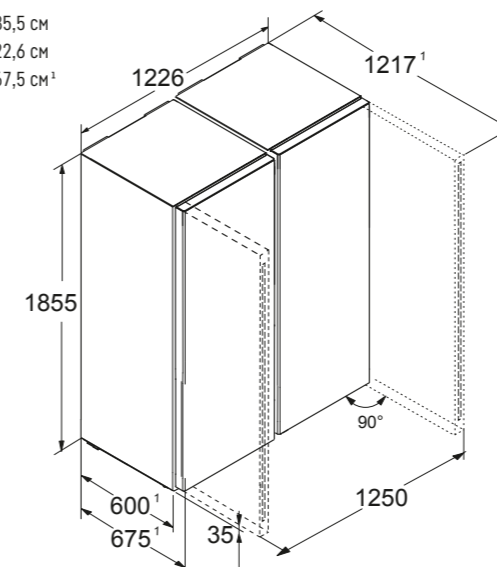
Преимущества

- Обогрев боковых стенок с левой стороны, модель подходит для комбинации с другими холодильниками, морозильниками или винными шкафами
- Вертикальная встроенная ручка
- Транспортировочные ручки спереди и сзади, транспортировочные ролики сзади
- Регулируемые ножки спереди
- Перенавешиваемая дверь
- Сменный уплотнитель двери
- Длина сетевого кабеля – 200 см



Отдельно стоящие модели

Высота 185,5 см
Ширина 122,6 см
Глубина 67,5 см¹



Требуется подключение к стационарному водопроводу для функционирования автоматического ледогенератора (3/4")!

Более длинный армированный гибкий шланг длиной 3 м для подключения ледогенератора поставляется в качестве аксессуара (номер для заказа 6030 785)



XRFsf 5225

Plus

←123→

SFNsf 5227

Класс энергопотребления:	A⁺ ¹
Расход энергии за год / 24 ч:	306 / 0,837 кВт.ч¹
Общий полезный объем:	271 л
Уровень шума:	40 дБ(A)
Климатический класс:	SN-T (от +10 °C до +43 °C)
Дверь / корпус:	SteelFinish / серебристый
Габаритные размеры в см (В/Ш/Г):	185,5 / 59,7 / 67,5¹



Управление

- Монохромный LCD-дисплей за дверью, сенсорное управление
- Цифровая индикация температуры
- Сигнал при неисправностях: оптический и акустический
- Сигнал двери: оптический и акустический

Морозильная камера *******

- 7 контейнеров с направляющими, система VarioSpace
- Наклоняемый выдвигающийся ящик
- Форма для льда
- Время хранения в случае отключения эл-ва: 14 ч
- Мощность замораживания за 24 ч: 16 кг
- Поднос для замораживания

Преимущества

- Обогрев боковых стенок с правой стороны, модель подходит для комбинации с другими холодильниками, морозильниками или винными шкафами
- Вертикальная встроенная ручка
- Транспортировочные ручки спереди и сзади, транспортировочные ролики сзади
- Регулируемые ножки спереди
- Сторона открывания двери – левая, перенавешиваемая
- Сменный уплотнитель двери
- Длина сетевого кабеля – 210 см

SRBsf 5220

Класс энергопотребления:	A⁺ ¹
Расход энергии за год / 24 ч:	166 / 0,454 кВт.ч¹
Общий полезный объем:	377 л
Полезный объем: холодильной камеры:	377 л , в т.ч. секции BioFresh: 89 л
Уровень шума:	38 дБ(A)
Климатический класс:	SN-T (от +10 °C до +43 °C)
Дверь / корпус:	SteelFinish / серебристый
Габаритные размеры в см (В/Ш/Г):	185,5 / 59,7 / 67,5¹



Управление

- Монохромный LCD-дисплей за дверью, сенсорное управление
- Цифровая индикация температуры для холодильной камеры
- Сигнал при неисправностях: оптический и акустический
- Сигнал двери: оптический и акустический

Холодильная камера и секция BioFresh

- Система PowerCooling с угольным фильтром FreshAir
- Пластиковые дверные полки с держателями для бутылок, форма для яиц
- 6 полок серии GlassLine, 1 из них складная
- Отделение VarioSafe
- Встроенная полка для бутылок
- Светодиодное освещение, расположенное в верхней части
- 2 контейнера секции BioFresh, 1 Fruit & Vegetable-Safe, 1 Meat & Dairy-Safe

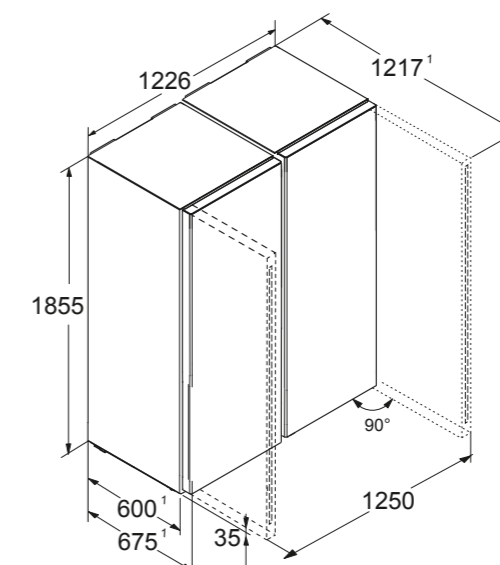
Преимущества

- Обогрев боковых стенок с левой стороны, модель подходит для комбинации с другими холодильниками, морозильниками или винными шкафами
- Вертикальная встроенная ручка
- Транспортировочные ручки спереди и сзади, транспортировочные ролики сзади
- Регулируемые ножки спереди
- Перенавешиваемая дверь
- Сменный уплотнитель двери
- Длина сетевого кабеля – 200 см



Отдельно стоящие модели

Высота 185,5 см
Ширина 122,6 см
Глубина 67,5 см¹





XRFbd 5220 Plus

SFNbde 5227

Класс энергопотребления:	A⁺ ¹
Расход энергии за год / 24 ч:	306 / 0,837 кВт.ч¹
Общий полезный объем:	271 л
Уровень шума:	40 дБ(A)
Климатический класс:	SN-T (от +10 °C до +43 °C)
Дверь / корпус:	Черная нерж. сталь BlackSteel / черный
Габаритные размеры в см (В/Ш/Г):	185,5 / 59,7 / 67,5¹



Управление

- Монохромный LCD-дисплей за дверью, сенсорное управление
- Цифровая индикация температуры
- Сигнал при неисправности: оптический и акустический
- Сигнал двери: оптический и акустический

Морозильная камера ********

- 7 контейнеров с направляющими, система VarioSpace
- Наклоняемый выдвижной ящик
- Запас льда: 14,0 кг
- Форма для льда
- Время хранения в случае отключения эл-ва: 4 ч
- Мощность замораживания за 24 ч: 16 кг
- Поднос для замораживания

Преимущества

- Обогрев боковых стенок с правой стороны, модель подходит для комбинации с другими холодильниками, морозильниками или винными шкафами
- Вертикальная встроенная ручка
- Транспортировочные ручки спереди и сзади, транспортировочные ролики сзади
- Регулируемые ножки спереди
- Сторона открывания двери – левая, перенавешиваемая
- Сменный уплотнитель двери
- Длина сетевого кабеля – 210 см

SRbde 5220

Класс энергопотребления:	A⁺ ¹
Расход энергии за год / 24 ч:	145 / 0,397 кВт.ч¹
Общий полезный объем:	398 л
Уровень шума:	38 дБ(A)
Климатический класс:	SN-T (от +10 °C до +43 °C)
Дверь / корпус:	Черная нерж. сталь BlackSteel / черный
Габаритные размеры в см (В/Ш/Г):	185,5 / 59,7 / 67,5¹



Управление

- Монохромный LCD-дисплей за дверью, сенсорное управление
- Цифровая индикация температуры
- Сигнал при неисправности: оптический и акустический
- Сигнал двери: оптический и акустический

Холодильная камера

- Система PowerCooling с угольным фильтром FreshAir
- Пластиковые дверные полки с держателями для бутылок, форма для яиц
- 6 полок серии GlassLine, 1 из них складная
- Отделение VarioSafe
- Полка для бутылок
- Светодиодное освещение, расположенное в верхней части
- 1 один контейнер секции EasyFresh с направляющими

Преимущества

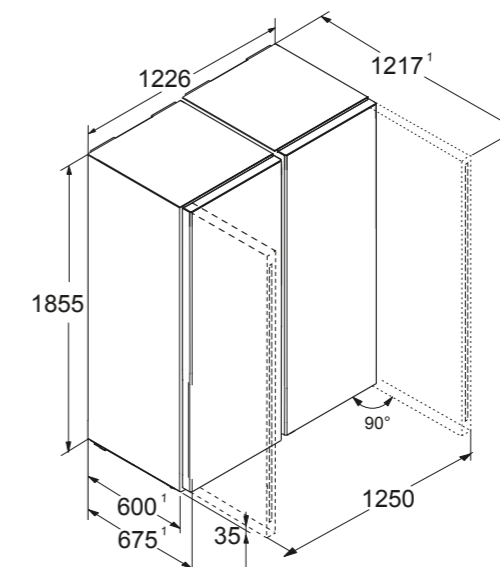
- Обогрев боковых стенок с левой стороны, модель подходит для комбинации с другими холодильниками, морозильниками или винными шкафами
- Вертикальная встроенная ручка
- Транспортировочные ручки спереди и сзади, транспортировочные ролики сзади
- Регулируемые ножки спереди
- Перенавешиваемая дверь
- Сменный уплотнитель двери
- Длина сетевого кабеля – 200 см

←123→



Отдельно стоящие модели

Высота 185,5 см
Ширина 122,6 см
Глубина 67,5 см¹





XRFsd 5220

Plus

SFNsde 5227

Класс энергопотребления:	A⁺ ¹
Расход энергии за год / 24 ч:	306 / 0,837 кВт.ч¹
Общий полезный объем:	271 л
Уровень шума:	40 дБ(A)
Климатический класс:	SN-T (от +10 °C до +43 °C)
Дверь / корпус:	Нерж. сталь SmartSteel / серебристый
Габаритные размеры в см (В/Ш/Г):	185,5 / 59,7 / 67,5¹



Управление

- Монохромный LCD-дисплей за дверью, сенсорное управление
- Цифровая индикация температуры
- Сигнал при неисправности: оптический и акустический
- Сигнал двери: оптический и акустический

Морозильная камера ********

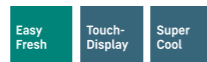
- 7 контейнеров с направляющими, система VarioSpace
- Наклоняемый выдвижной ящик
- Форма для льда
- Время хранения в случае отключения эл-ва: 14 ч
- Мощность замораживания за 24 ч: 16 кг
- Поднос для замораживания

Преимущества

- Обогрев боковых стенок с правой стороны, модель подходит для комбинации с другими холодильниками, морозильниками или винными шкафами
- Вертикальная встроенная ручка
- Транспортировочные ручки спереди и сзади, транспортировочные ролики сзади
- Регулируемые ножки спереди
- Сторона открывания двери – левая, перенавешиваемая
- Сменный уплотнитель двери
- Длина сетевого кабеля – 210 см

SRsde 5220

Класс энергопотребления:	A⁺ ¹
Расход энергии за год / 24 ч:	145 / 0,397 кВт.ч¹
Общий полезный объем:	398 л
Уровень шума:	38 дБ(A)
Климатический класс:	SN-T (от +10 °C до +43 °C)
Дверь / корпус:	Нерж. сталь SmartSteel / серебристый
Габаритные размеры в см (В/Ш/Г):	185,5 / 59,7 / 67,5¹



Управление

- Монохромный LCD-дисплей за дверью, сенсорное управление
- Цифровая индикация температуры
- Сигнал при неисправности: оптический и акустический
- Сигнал двери: оптический и акустический

Холодильная камера

- Система PowerCooling с угольным фильтром FreshAir
- Пластиковые дверные полки с держателями для бутылок, форма для яиц
- 6 полок серии GlassLine, 1 из них складная
- Отделение VarioSafe
- Полка для бутылок
- Светодиодное освещение, расположенное в верхней части
- 1 один контейнер секции EasyFresh с направляющими

Преимущества

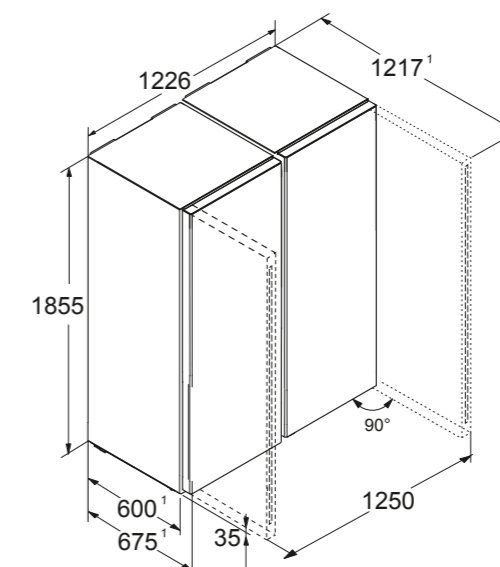
- Обогрев боковых стенок с левой стороны, модель подходит для комбинации с другими холодильниками, морозильниками или винными шкафами
- Вертикальная встроенная ручка
- Транспортировочные ручки спереди и сзади, транспортировочные ролики сзади
- Регулируемые ножки спереди
- Перенавешиваемая дверь
- Сменный уплотнитель двери
- Длина сетевого кабеля – 200 см

←123→



Отдельно стоящие модели

Высота 185,5 см
Ширина 122,6 см
Глубина 67,5 см¹





XRFsf 5220

Plus

SFNsf 5227

Класс энергопотребления:	A⁺ ¹
Расход энергии за год / 24 ч:	306 / 0,837 кВт.ч¹
Общий полезный объем:	271 л
Уровень шума:	40 дБ(A)
Климатический класс:	SN-T (от +10 °C до +43 °C)
Дверь / корпус:	SteelFinish / серебристый
Габаритные размеры в см (В/Ш/Г):	185,5 / 59,7 / 67,5¹



Управление

- Монохромный LCD-дисплей за дверью, сенсорное управление
- Цифровая индикация температуры
- Сигнал при неисправности: оптический и акустический
- Сигнал двери: оптический и акустический

Морозильная камера ********

- 7 контейнеров с направляющими, система VarioSpace
- Наклоняемый выдвижной ящик
- Форма для льда
- Время хранения в случае отключения эл-ва: 14 ч
- Мощность замораживания за 24 ч: 16 кг
- Поднос для замораживания

Преимущества

- Обогрев боковых стенок с правой стороны, модель подходит для комбинации с другими холодильниками, морозильниками или винными шкафами
- Вертикальная встроенная ручка
- Транспортировочные ручки спереди и сзади, транспортировочные ролики сзади
- Регулируемые ножки спереди
- Сторона открывания двери – левая, перенавешиваемая
- Сменный уплотнитель двери
- Длина сетевого кабеля – 210 см

SRsf 5220

Класс энергопотребления:	A⁺ ¹
Расход энергии за год / 24 ч:	145 / 0,397 кВт.ч¹
Общий полезный объем:	398 л
Уровень шума:	38 дБ(A)
Климатический класс:	SN-T (от +10 °C до +43 °C)
Дверь / корпус:	SteelFinish / серебристый
Габаритные размеры в см (В/Ш/Г):	185,5 / 59,7 / 67,5¹



Управление

- Монохромный LCD-дисплей за дверью, сенсорное управление
- Цифровая индикация температуры
- Сигнал при неисправности: оптический и акустический
- Сигнал двери: оптический и акустический

Холодильная камера

- Система PowerCooling с угольным фильтром FreshAir
- Пластиковые дверные полки с держателями для бутылок, форма для яиц
- 6 полок серии GlassLine, 1 из них складная
- Отделение VarioSafe
- Полка для бутылок
- Светодиодное освещение, расположенное в верхней части
- 1 один контейнер секции EasyFresh с направляющими

Преимущества

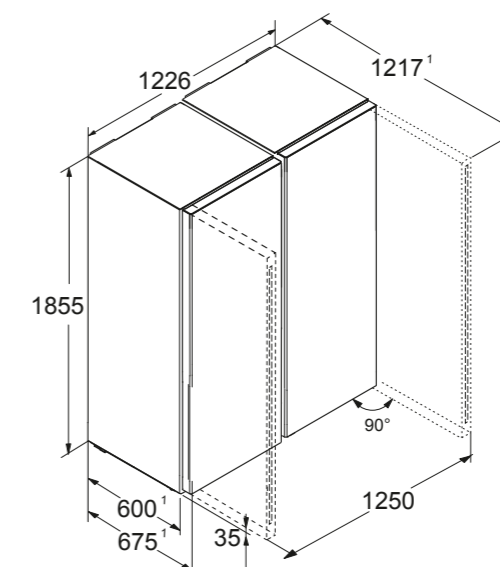
- Обогрев боковых стенок с левой стороны, модель подходит для комбинации с другими холодильниками, морозильниками или винными шкафами
- Вертикальная встроенная ручка
- Транспортировочные ручки спереди и сзади, транспортировочные ролики сзади
- Регулируемые ножки спереди
- Перенавешиваемая дверь
- Сменный уплотнитель двери
- Длина сетевого кабеля – 200 см

←123→



Отдельно стоящие модели

Высота 185,5 см
Ширина 122,6 см
Глубина 67,5 см¹





XRF 5220

Plus

SFNe 5227

Класс энергопотребления:	A⁺ ¹
Расход энергии за год / 24 ч:	306 / 0,837 кВт.ч¹
Общий полезный объем:	271 л
Уровень шума:	40 дБ(А)
Климатический класс:	SN-T (от +10 °С до +43 °С)
Дверь / корпус:	Белая / белый
Габаритные размеры в см (В/Ш/Г):	185,5 / 59,7 / 67,5¹



Управление

- Монохромный LCD-дисплей за дверью, сенсорное управление
- Цифровая индикация температуры
- Сигнал при неисправности: оптический и акустический
- Сигнал двери: оптический и акустический

Морозильная камера ********

- 7 контейнеров с направляющими, система VarioSpace
- Наклоняемый выдвижной ящик
- Форма для льда
- Время хранения в случае отключения эл-ва: 14 ч
- Мощность замораживания за 24 ч: 16 кг
- Поднос для замораживания

Преимущества

- Обогрев боковых стенок с правой стороны, модель подходит для комбинации с другими холодильниками, морозильниками или винными шкафами
- Вертикальная встроенная ручка
- Транспортировочные ручки спереди и сзади, транспортировочные ролики сзади
- Регулируемые ножки спереди
- Сторона открывания двери – левая, перенавешиваемая
- Сменный уплотнитель двери
- Длина сетевого кабеля – 210 см

SRe 5220

Класс энергопотребления:	A⁺ ¹
Расход энергии за год / 24 ч:	145 / 0,397 кВт.ч¹
Общий полезный объем:	398 л
Уровень шума:	38 дБ(А)
Климатический класс:	SN-T (от +10 °С до +43 °С)
Дверь / корпус:	Белая / белый
Габаритные размеры в см (В/Ш/Г):	185,5 / 59,7 / 67,5¹



Управление

- Монохромный LCD-дисплей за дверью, сенсорное управление
- Цифровая индикация температуры
- Сигнал при неисправности: оптический и акустический
- Сигнал двери: оптический и акустический

Холодильная камера

- Система PowerCooling с угольным фильтром FreshAir
- Пластиковые дверные полки с держателями для бутылок, форма для яиц
- 6 полок серии GlassLine, 1 из них складная
- Отделение VarioSafe
- Полка для бутылок
- Светодиодное освещение, расположенное в верхней части
- 1 один контейнер секции EasyFresh с направляющими

Преимущества

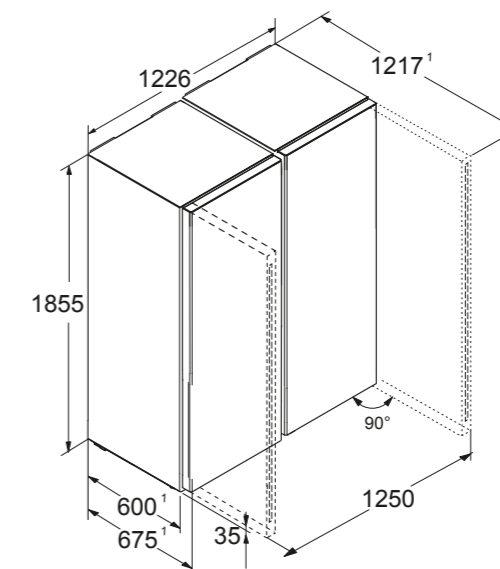
- Обогрев боковых стенок с левой стороны, модель подходит для комбинации с другими холодильниками, морозильниками или винными шкафами
- Вертикальная встроенная ручка
- Транспортировочные ручки спереди и сзади, транспортировочные ролики сзади
- Регулируемые ножки спереди
- Перенавешиваемая дверь
- Сменный уплотнитель двери
- Длина сетевого кабеля – 200 см

←123→



Отдельно стоящие модели

Высота 185,5 см
Ширина 122,6 см
Глубина 67,5 см¹



Комбинированные холодильники-морозильники



Отдельно стоящие модели

Обзор серий



○ Серия Pure



◇ Серия Plus



◻ Серия Prime



△ Серия Peak

	○ Серия Pure	◇ Серия Plus	◻ Серия Prime	△ Серия Peak
Технология свежести	EasyFresh на встроенной направляющей выдвижного ящика	EasyFresh на встроенной направляющей выдвижного ящика	EasyFresh на телескопических направляющих	EasyFresh на телескопических направляющих
		BioFresh на телескопических направляющих	BioFresh с SoftTelescopic	BioFresh Professional с SoftTelescopic
	DuoCooling	DuoCooling	DuoCooling	DuoCooling
	Фильтр FreshAir	Фильтр FreshAir	Фильтр FreshAir	Фильтр FreshAir
Комфорт и гибкость	NoFrost	NoFrost	NoFrost	NoFrost на телескопических направляющих
		Складная стеклянная полка	Складная стеклянная полка	Складная стеклянная полка
			Доводчик двери SoftSystem	Доводчик двери SoftSystem
		VarioSafe	VarioSafe	VarioSafe
			Контейнеры VarioBox	Контейнеры VarioBox
			Маслёнка	Маслёнка
	Форма для яиц	Форма для яиц	Универсальная форма для яиц	Универсальная форма для яиц
	Полка для бутылок	Полка для бутылок	Полка для бутылок	Полка для бутылок
		Лоток для кубиков льда	Лоток для кубиков льда с крышкой	Лоток для кубиков льда с крышкой
				FlexSystem
Дизайн	Потолочное освещение холодильного отделения	Потолочное освещение холодильного отделения	Светодиодные колонны (LightTower)	Светодиодные колонны (LightTower)
			Освещение секции BioFresh	Освещение секции BioFresh
			Освещение морозильной камеры	Освещение морозильной камеры
				Освещение IceMaker
				Вентилятор с фоновой подсветкой
			Задняя стенка из нерж. стали	Задняя стенка из нерж. стали
				Внутренняя часть двери из нерж. стали
	Прозрачное стекло	Прозрачное стекло	Матовое стекло	Матовое стекло
	Внешний вид полок под нержавеющую сталь	Внешний вид полок под нержавеющую сталь	Полки из стекла и нержавеющей стали	Полки из стекла и нержавеющей стали
	Сенсорный экран	Сенсорный экран	Сенсорный и свайповый экран	Сенсорный и свайповый экран
Дисплей за дверью	Дисплей за дверью или дисплей на двери	Дисплей за дверью или дисплей на двери	Дисплей за дверью или дисплей на двери	
Интегрированные ручки	Интегрированные ручки	Ручки с толкателями	Интегрированные ручки	
Лёд		IceMaker или EasyTwist-Ice	IceMaker или EasyTwist-Ice	IceMaker

Отдельно стоящие модели

Основные преимущества



BioFresh

Секция BioFresh гарантирует идеальный климат для длительного сохранения свежести. При температуре чуть выше 0°C и оптимальной влажности свежие продукты сохраняют свой аппетитный внешний вид, а также полезные витамины и минералы значительно дольше, чем в обычной холодильной камере.



EasyFresh

Наш контейнер EasyFresh гарантирует свежесть продуктов в вашем доме, как на рынке. Неупакованные фрукты, овощи или ягоды: здесь всё хранится оптимально. Благодаря плотному закрытию контейнера под воздействием продуктов в нём повышается влажность воздуха. Таким образом, продукты остаются свежими долгое время.



NoFrost

Открывая морозильное отделение, вы хотите видеть замороженные продукты, а никак не лёд или иней. NoFrost защищает морозильную камеру от нежелательного обледенения, расходуя много энергии. NoFrost означает: больше никакого утомительного размораживания морозильной камеры.



Интегрированная ручка

Особая и функциональная: благодаря вертикальной, сплошной и эргономичной утопленной ручке устройство можно легко открыть. Кроме того, современный и пуристический дизайн идеально впишется в вашу кухню без ручек.



GlassLine

Общее впечатление от высококачественного интерьера дополняет элегантное оснащение серии GlassLine из безопасного стекла. Полки с матовой фактурой и обрамлением из высококачественной нержавеющей стали устойчивы к царапинам и легко моются. Особую гибкость обеспечивает складная полка.



InteriorFit

Наши холодильники прекрасно дополняют любой минималистичный дизайн кухни: они идеально вписываются в нишу глубиной 60 см. Выступает только дверь, обеспечивая оптимальный доступ к утопленной ручке и ручке-скобе. Ваша кухня всегда будет привлекать внимание – с холодильником Liebherr в центре.



Сенсорный экран

Реальность прикосновения: сенсорный экран позволяет легко и интуитивно управлять вашим устройством Liebherr. Все функции наглядно расположены на экране. Легким касанием пальца вы можете легко выбрать функции или проверить текущую температуру холодильника.



VarioTemp

Благодаря VarioTemp Вы получите большую свободу при хранении продуктов в холодильнике с морозильной камерой. Потому что Вы сможете установить температуру в морозильной камере от -2°C до +14°C с точностью до градуса – и использовать ее в качестве дополнительной зоны охлаждения. Например, краткосрочно для напитков и закусок на вечеринках – или на постоянной основе, например, в качестве пространства для хранения картофеля как в обычном погребе.



EasyTwist-Ice

И в жаркий летний день, и для гостей: технология EasyTwist-Ice позволяет быстро и без усилий приготовить и всегда иметь запас кубиков льда – даже без стационарного подключения к источнику водоснабжения. Просто налейте воду в резервуар, дайте ей заморозиться, одним поворотом отделите готовые кубики льда – и уже можно подавать прохладительные напитки. Система EasyTwist-Ice гарантирует высокий уровень гигиены и проста в очистке.



Лоток для яиц

Вы любите куриные яйца? Ваш Liebherr тоже – именно поэтому у него есть лоток для яиц. Здесь можно разместить не только до 20 куриных яиц, но и до 24 перепелиных. Лоток для яиц состоит из внешней и внутренней частей, которые можно вставлять друг в друга по-разному. Перевернув лоток – используются отверстия для перепелиных яиц.



SpaceBox

В вашем Liebherr вы разместите даже очень крупные продукты: потому что индейке размера XL или многоярусному тарту- мороженому нужно просто больше места. Для таких случаев в вашем Liebherr есть SpaceBox: благодаря большой высоте в 250 мм он предлагает много дополнительного места даже для замороженных продуктов большого размера. И это поможет вам в гибком хранении запасов.



VarioSafe

Стаканчики с йогуртом, стеклянные баночки с джемом или тубики – вам нужно легко обозримое место для таких небольших продуктов? В вашем Liebherr он есть: VarioSafe. Оно не только создаёт порядок, но и легко изменяемо. Просто поместите двухступенчатый, регулируемый по высоте VarioSafe в холодильнике там, где он вам больше всего подходит.

BLU
Performance
CBNef 5735
Comfort

← 70 →

Класс энергопотребления:	A⁺⁺ ¹
Расход энергии за год / 24 ч:	263 / 0,720 кВт.ч¹
Общий полезный объем:	381 л
Полезный объем:	холодильной камеры: 275 л , в т.ч. секции BioFresh: 108 л / морозильной камеры: 106 л
Уровень шума:	38 дБ(А)
Климатический класс:	SN-T (от +10 °С до +43 °С)
Дверь / корпус:	Нерж. сталь SmartSteel / серебристый
Габаритные размеры в см (В/Ш/Г):	201 / 70 / 66,5¹



Управление

- 2,4-дюймовый монохромный сенсорный TFT-дисплей за дверью
- Цифровая индикация температуры для холодильной камеры, секции BioFresh и морозильной камеры
- FrostControl
- Сигнал при неисправностях: оптический и акустический
- Сигнал двери: оптический и акустический

Холодильная камера и секция BioFresh

- Система PowerCooling с угольным фильтром FreshAir
- Полочки серии Comfort GlassLine с держателями для бутылок, форма для яиц
- 3 полки серии GlassLine, 1 из них складная
- Встроенная полка для бутылок
- Светодиодное освещение, расположенное в верхней части
- 2 контейнера секции BioFresh на телескопических направляющих, в т.ч. 1 с возможностью выбора режимов Fruit & Vegetable-Safe или DrySafe

Морозильная камера *********

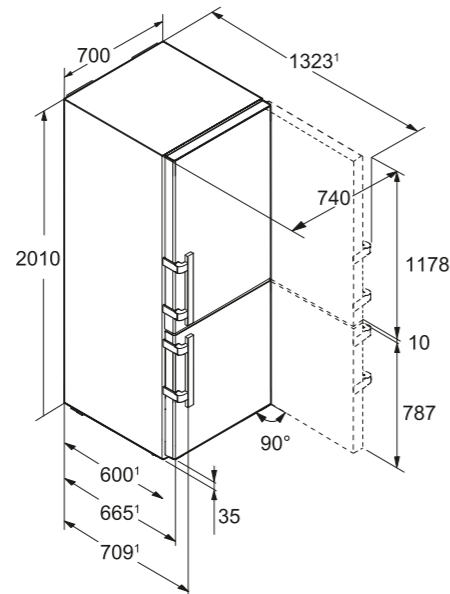
- 3 контейнера, система VarioSpace
- Форма для льда с крышкой
- Время хранения в случае отключения эл-ва: 24 ч
- Мощность замораживания за 24 ч: 16 кг
- Полки из закаленного стекла

Преимущества

- Ручки из алюминия с толкателями
- Универсальный монтаж благодаря фронтальной вентиляции
- Транспортировочные ручки спереди и сзади, транспортировочные ролики сзади
- Регулируемые ножки спереди
- Перенавешиваемые двери
- Скрытая дверная петля с ограничителем открывания
- Длина сетевого кабеля – 210 см



Высота 201,0 см
Ширина 70,0 см
Глубина 66,5 см¹



BLU
Performance
CNef 5745
Comfort

← 70 →

Класс энергопотребления:	A⁺⁺ ¹
Расход энергии за год / 24 ч:	245 / 0,670 кВт.ч¹
Общий полезный объем:	397 л
Полезный объем:	холодильной камеры: 294 л / морозильной камеры: 103 л
Уровень шума:	38 дБ(А)
Климатический класс:	SN-T (от +10 °С до +43 °С)
Дверь / корпус:	Нерж. сталь SmartSteel / серебристый
Габаритные размеры в см (В/Ш/Г):	201 / 70 / 66,5¹



Управление

- 2,4-дюймовый монохромный сенсорный TFT-дисплей за дверью
- Цифровая индикация температуры для холодильной и морозильной камер
- FrostControl
- Сигнал при неисправностях: оптический и акустический
- Сигнал двери: оптический и акустический

Холодильная камера

- Система PowerCooling с угольным фильтром FreshAir
- Полочки серии Comfort GlassLine с держателями для бутылок, форма для яиц
- 4 полки серии GlassLine, 1 из них складная
- Полка для бутылок
- Светодиодное освещение, расположенное в верхней части
- 1 контейнер BioCool на роликах

Морозильная камера *********

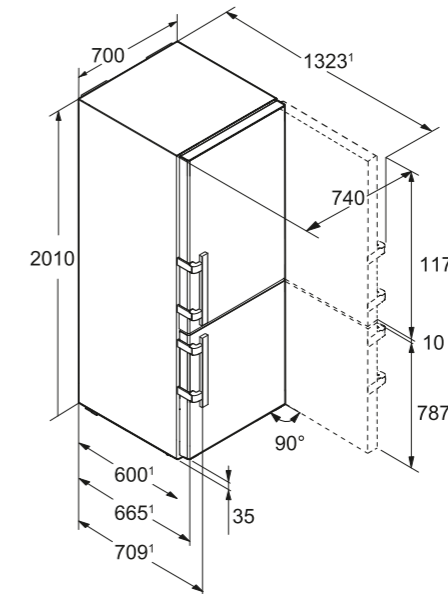
- 4 контейнера, система VarioSpace
- Ледогенератор IceMaker с емкостью для воды
- Производительность ледогенератора за 24 ч: 1,2 кг
- Запас льда: 2,2 кг
- Форма для льда
- Время хранения в случае отключения эл-ва: 24 ч
- Мощность замораживания за 24 ч: 16 кг
- Полки из закаленного стекла

Преимущества

- Ручки из алюминия с толкателями
- Универсальный монтаж благодаря фронтальной вентиляции
- Транспортировочные ручки спереди и сзади, транспортировочные ролики сзади
- Регулируемые ножки спереди
- Перенавешиваемые двери
- Сменный уплотнитель двери
- Скрытая дверная петля с ограничителем открывания
- Длина сетевого кабеля – 210 см



Высота 201,0 см
Ширина 70,0 см
Глубина 66,5 см¹



CNef 5735
Comfort

← 70 →

Класс энергопотребления:	A⁺
Расход энергии за год / 24 ч:	249 / 0,680 кВт.ч¹
Общий полезный объем:	402 л
Полезный объем:	холодильной камеры: 296 л / морозильной камеры: 106 л
Уровень шума:	38 дБ(А)
Климатический класс:	SN-T (от +10 °C до +43 °C)
Дверь / корпус:	Нерж. сталь SmartSteel / серебристый
Габаритные размеры в см (В/Ш/Г):	201 / 70 / 66,5¹



Управление

- 2,4-дюймовый монохромный сенсорный TFT-дисплей за дверью
- Цифровая индикация температуры для холодильной и морозильной камер
- FrostControl
- Сигнал при неисправностях: оптический и акустический
- Сигнал двери: оптический и акустический

Холодильная камера

- Система PowerCooling с угольным фильтром FreshAir
- Полочки серии Comfort GlassLine с держателями для бутылок, универсальная полка для яиц
- 5 полок серии GlassLine, 1 из них складная
- Полка для бутылок
- Светодиодное освещение, расположенное в верхней части
- 1 контейнер BioCool на роликах

Морозильная камера

- 3 контейнера, система VarioSpace
- Форма для льда с крышкой
- Время хранения в случае отключения эл-ва: 24 ч
- Мощность замораживания за 24 ч: 16 кг
- Полки из закаленного стекла

Преимущества

- Ручки из алюминия с толкателями
- Универсальный монтаж благодаря фронтальной вентиляции
- Транспортировочные ручки спереди и сзади, транспортировочные ролики сзади
- Регулируемые ножки спереди
- Перенавешиваемые двери
- Сменный уплотнитель двери
- Скрытая дверная петля с ограничителем открывания
- Длина сетевого кабеля – 210 см

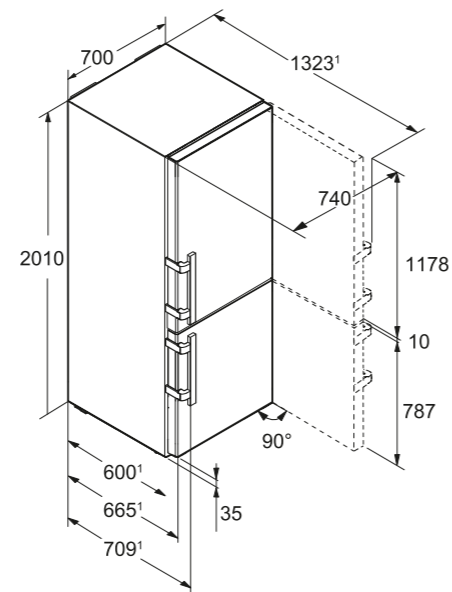


Также доступны:



CN 5735 **A⁺** 249 / 0,680 кВт.ч, в белом цвете

Высота 201,0 см
Ширина 70,0 см
Глубина 66,5 см¹



CNsdd 5763
Prime

← 60 →

Класс энергопотребления:	A⁺
Расход энергии за год / 24 ч:	216 / 0,591 кВт.ч¹
Общий полезный объем:	345 л
Полезный объем:	холодильной камеры: 253 л / морозильной камеры: 92 л
Уровень шума:	36 дБ(А)
Климатический класс:	SN-T (от +10 °C до +43 °C)
Дверь / корпус:	Нерж. сталь SmartSteel / серебристый
Габаритные размеры в см (В/Ш/Г):	201,5 / 59,7 / 67,5¹



Управление

- 2,4" цветной TFT-дисплей за дверью, технология Touch & Swipe
- Цифровая индикация температуры для холодильной и морозильной камер
- Сигнал при неисправностях: оптический и акустический
- Сигнал двери: оптический и акустический

Холодильная камера

- Система PowerCooling с угольным фильтром FreshAir
- Полочки серии Premium GlassLine с держателями для бутылок, выдвижные контейнер VarioBox, универсальная полка для яиц, маслénка
- 4 полки серии GlassLine, 1 из них складная
- Отделение VarioSafe
- Полка для бутылок
- Двухстороннее светодиодное освещение
- 1 один контейнер секции EasyFresh на телескопических направляющих

Морозильная камера

- 3 контейнера, система VarioSpace
- Ледогенератор IceMaker с емкостью для воды
- Производительность ледогенератора за 24 ч: 1,2 кг
- Запас льда: 5,4 кг
- Светодиодное освещение
- Время хранения в случае отключения эл-ва: 24 ч
- Мощность замораживания за 24 ч: 16 кг
- 2 аккумулятора холода
- Полки из закаленного стекла

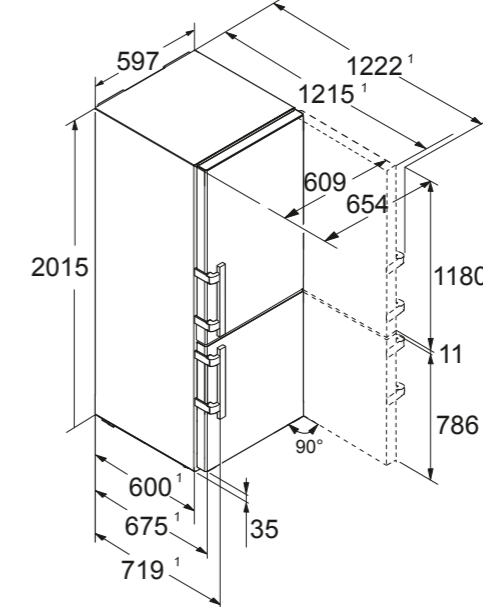
Преимущества

- Ручки с толкателями
- Транспортировочные ручки спереди и сзади, транспортировочные ролики сзади
- Регулируемые ножки спереди
- Перенавешиваемые двери
- Сменный уплотнитель двери
- Задняя стенка из нержавеющей стали с защитным покрытием SmartSteel
- Длина сетевого кабеля – 200 см



Отдельно стоящие модели

Высота 201,5 см
Ширина 59,7 см
Глубина 67,5 см¹



CBNsdb 5753 Prime

← 60 →

Класс энергопотребления:	A⁺⁺ ¹
Расход энергии за год / 24 ч:	174 / 0,476 кВт.ч¹
Общий полезный объем:	347 л
Полезный объем:	холодильной камеры: 253 л , в т.ч. секции BioFresh: 96 л / морозильной камеры: 94 л
Уровень шума:	35 дБ(A)
Климатический класс:	SN-T (от +10 °C до +43 °C)
Дверь / корпус:	Нерж. сталь SmartSteel / серебристый
Габаритные размеры в см (В/Ш/Г):	201,5 / 59,7 / 67,5¹



Управление

- 2,4" цветной TFT-дисплей за дверью, технология Touch & Swipe
- Цифровая индикация температуры для холодильной камеры, секции BioFresh и морозильной камеры
- Сигнал при неисправностях: оптический и акустический
- Сигнал двери: оптический и акустический

Холодильная камера и секция BioFresh

- Система PowerCooling с угольным фильтром FreshAir
- Полочки серии Premium GlassLine с держателями для бутылок, выдвижные контейнер VarioBox, универсальная полка для яиц, маслénка
- 2 полки серии GlassLine, 1 из них складная
- Отделение VarioSafe
- Встроенная полка для бутылок
- Двухсторонние светодиодные колонны

- Светодиодное освещение секции BioFresh
- 2 контейнера секции BioFresh с доводчиками, 1 Fruit & Vegetable-Safe, 1 Meat & Dairy-Safe

Морозильная камера ********

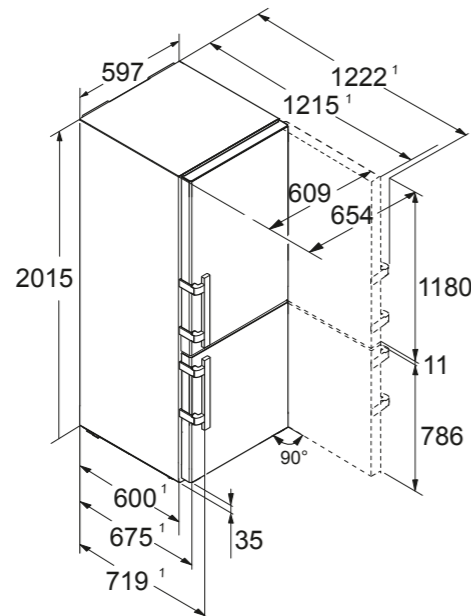
- 3 контейнера, система VarioSpace
- Форма для льда с крышкой
- Светодиодное освещение
- Время хранения в случае отключения эл-ва: 24 ч
- Мощность замораживания за 24 ч: 16 кг
- 2 аккумулятора холода
- Полки из закаленного стекла

Преимущества

- Ручки с толкателями
- Транспортировочные ручки спереди и сзади, транспортировочные ролики сзади
- Регулируемые ножки спереди
- Перенавешиваемые двери
- Сменный уплотнитель двери
- Задняя стенка из нержавеющей стали с защитным покрытием SmartSteel
- Длина сетевого кабеля – 200 см



Высота 201,5 см
Ширина 59,7 см
Глубина 67,5 см¹



CBNsdc 5753 Prime

← 60 →

Класс энергопотребления:	A⁺⁺ ¹
Расход энергии за год / 24 ч:	174 / 0,476 кВт.ч¹
Общий полезный объем:	347 л
Полезный объем:	холодильной камеры: 253 л , в т.ч. секции BioFresh: 96 л / морозильной камеры: 94 л
Уровень шума:	35 дБ(A)
Климатический класс:	SN-T (от +10 °C до +43 °C)
Дверь / корпус:	Нерж. сталь SmartSteel / серебристый
Габаритные размеры в см (В/Ш/Г):	201,5 / 59,7 / 67,5¹



Управление

- 2,4" цветной TFT-дисплей на двери, технология Touch & Swipe
- Цифровая индикация температуры для холодильной камеры, секции BioFresh и морозильной камеры
- Сигнал при неисправностях: оптический и акустический
- Сигнал двери: оптический и акустический

Холодильная камера и секция BioFresh

- Система PowerCooling с угольным фильтром FreshAir
- Полочки серии Premium GlassLine с держателями для бутылок, выдвижные контейнер VarioBox, универсальная полка для яиц, маслénка
- 2 полки серии GlassLine, 1 из них складная
- Отделение VarioSafe
- Встроенная полка для бутылок
- Двухсторонние светодиодные колонны

- Светодиодное освещение секции BioFresh
- 2 контейнера секции BioFresh с доводчиками, 1 Fruit & Vegetable-Safe, 1 Meat & Dairy-Safe

Морозильная камера ********

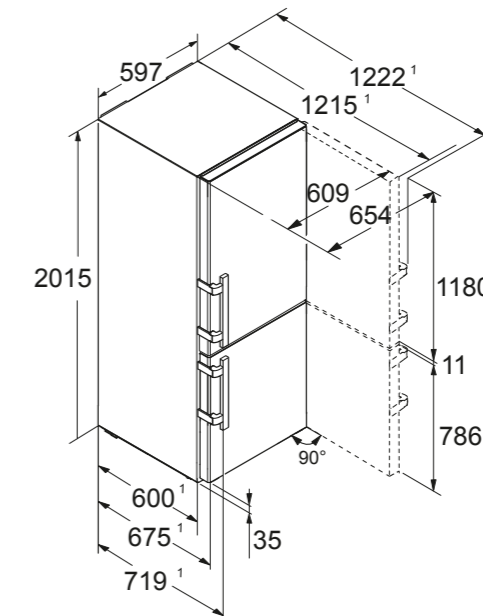
- 3 контейнера, система VarioSpace
- Светодиодное освещение
- Время хранения в случае отключения эл-ва: 24 ч
- Мощность замораживания за 24 ч: 16 кг
- 2 аккумулятора холода
- Полки из закаленного стекла

Преимущества

- Ручки с толкателями
- Транспортировочные ручки спереди и сзади, транспортировочные ролики сзади
- Регулируемые ножки спереди
- Перенавешиваемые двери
- Сменный уплотнитель двери
- Задняя стенка из нержавеющей стали с защитным покрытием SmartSteel
- Длина сетевого кабеля – 200 см



Высота 201,5 см
Ширина 59,7 см
Глубина 67,5 см¹



BLU CNsdb 5753 Prime

Класс энергопотребления:	A⁺⁺
Расход энергии за год / 24 ч:	159 / 0,435 кВт.ч¹
Общий полезный объем:	349 л
Полезный объем:	холодильной камеры: 255 л / морозильной камеры: 94 л
Уровень шума:	35 дБ(A)
Климатический класс:	SN-T (от +10 °C до +43 °C)
Дверь / корпус:	Нерж. сталь SmartSteel / серебристый
Габаритные размеры в см (В/Ш/Г):	201,5 / 59,7 / 67,5¹



Управление

- 2,4" цветной TFT-дисплей за дверью, технология Touch & Swipe
- Цифровая индикация температуры для холодильной и морозильной камер
- Сигнал при неисправностях: оптический и акустический
- Сигнал двери: оптический и акустический

Холодильная камера

- Система PowerCooling с угольным фильтром FreshAir
- Полочки серии Premium GlassLine с держателями для бутылок, выдвижные контейнер VarioBox, универсальная полка для яиц, маслёнка
- 5 полок серии GlassLine, 1 из них складная
- Отделение VarioSafe
- Полка для бутылок
- Двухсторонние светодиодные колонны
- 1 один контейнер секции EasyFresh на телескопических направляющих

Морозильная камера

- 3 контейнера, система VarioSpace
- Светодиодное освещение
- Время хранения в случае отключения эл-ва: 24 ч
- Мощность замораживания за 24 ч: 16 кг
- 2 аккумулятора холода
- Полки из закаленного стекла

Преимущества

- Ручки с толкателями
- Транспортировочные ручки спереди и сзади, транспортировочные ролики сзади
- Регулируемые ножки спереди
- Перенавешиваемые двери
- Сменный уплотнитель двери
- Задняя стенка из нержавеющей стали с защитным покрытием SmartSteel
- Длина сетевого кабеля – 200 см



Также доступны:

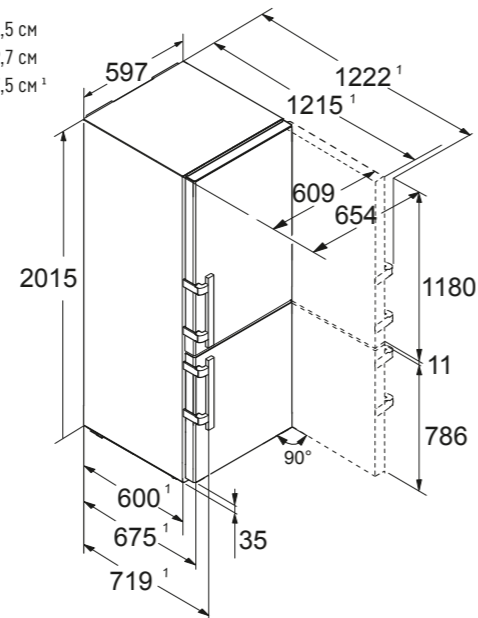


CNsdd 5753 **A⁺** 218 / 0,596 кВт.ч, фронтальная часть из нержавеющей стали, боковые стенки серебристые



CNd 5753 **A⁺** 218 / 0,596 кВт.ч, в белом цвете

Высота 201,5 см
Ширина 59,7 см
Глубина 67,5 см¹



BLU CNsfd 5743 Plus

Класс энергопотребления:	A⁺⁺
Расход энергии за год / 24 ч:	219 / 0,598 кВт.ч¹
Общий полезный объем:	356 л
Полезный объем:	холодильной камеры: 264 л / морозильной камеры: 92 л
Уровень шума:	37 дБ(A)
Климатический класс:	SN-T (от +10 °C до +43 °C)
Дверь / корпус:	SteelFinish / серебристый
Габаритные размеры в см (В/Ш/Г):	201,5 / 59,7 / 67,5¹



Управление

- 2,4" цветной TFT-дисплей на двери, технология Touch & Swipe
- Цифровая индикация температуры для холодильной и морозильной камер
- Сигнал при неисправностях: оптический и акустический
- Сигнал двери: оптический и акустический

Холодильная камера

- Система PowerCooling с угольным фильтром FreshAir
- Пластиковые дверные полки с держателями для бутылок, форма для яиц
- 4 полки серии GlassLine, 1 из них складная
- Отделение VarioSafe
- Полка для бутылок
- Светодиодное освещение, расположенное в верхней части
- 1 один контейнер секции EasyFresh с направляющими

Морозильная камера

- 3 контейнера, система VarioSpace
- Ледогенератор IceMaker с емкостью для воды
- Производительность ледогенератора за 24 ч: 1,2 кг
- Запас льда: 5,4 кг
- Время хранения в случае отключения эл-ва: 24 ч
- Мощность замораживания за 24 ч: 16 кг
- Полки из закаленного стекла

Преимущества

- Вертикальные встроенные ручки
- Транспортировочные ручки спереди и сзади
- Регулируемые ножки спереди
- Перенавешиваемые двери
- Сменный уплотнитель двери
- Длина сетевого кабеля – 200 см

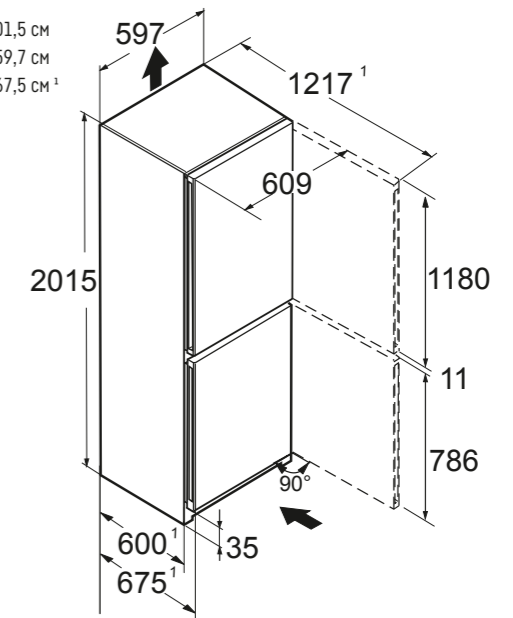


Также доступны:



CNd 5743 **A⁺** 219 / 0,598 кВт.ч, в белом цвете

Высота 201,5 см
Ширина 59,7 см
Глубина 67,5 см¹



CNsfd 5734
Plus

Класс энергопотребления:	A⁺
Расход энергии за год / 24 ч:	230 / 0,628 кВт.ч¹
Общий полезный объем:	348 л
Полезный объем:	холодильной камеры: 225 л / морозильной камеры: 123 л
Уровень шума:	37 дБ(А)
Климатический класс:	SN-T (от +10 °C до +43 °C)
Дверь / корпус:	SteelFinish / серебристый
Габаритные размеры в см (В/Ш/Г):	201,5 / 59,7 / 67,5¹



Управление

- 2,4" цветной TFT-дисплей на двери, технология Touch & Swipe
- Цифровая индикация температуры для холодильной и морозильной камер
- Сигнал при неисправностях: оптический и акустический
- Сигнал двери: оптический и акустический

Холодильная камера

- Система PowerCooling с угольным фильтром FreshAir
- Пластиковые дверные полки с держателями для бутылок, форма для яиц
- 4 полки серии GlassLine, 1 из них складная
- Отделение VarioSafe
- Полка для бутылок
- Светодиодное освещение, расположенное в верхней части
- 1 один контейнер секции EasyFresh с направляющими

Морозильная камера *********

- 4 контейнера, система VarioSpace
- Время хранения в случае отключения эл-ва: 24 ч
- Полки из закаленного стекла

Преимущества

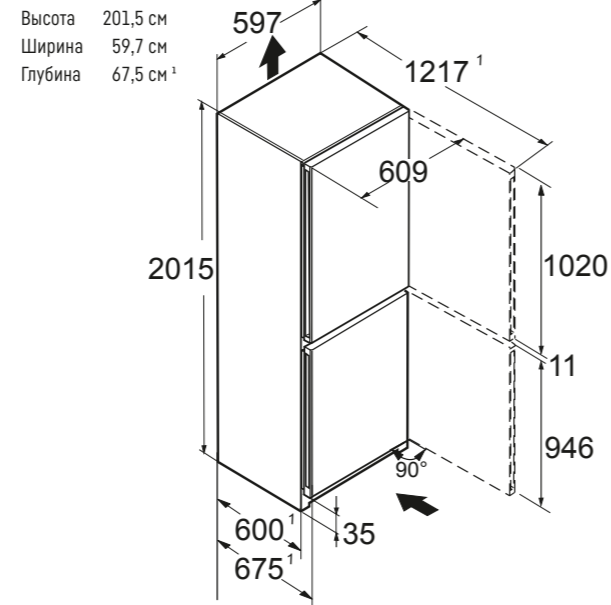
- Вертикальные встроенные ручки
- Транспортировочные ручки спереди и сзади
- Регулируемые ножки спереди
- Перенавешиваемые двери
- Сменный уплотнитель двери
- Длина сетевого кабеля – 200 см



Также доступны:

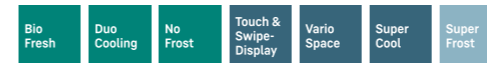


CNd 5734 **A⁺** 230 / 0,628 кВт.ч, в белом цвете



CBNsfd 5733
Plus

Класс энергопотребления:	A⁺
Расход энергии за год / 24 ч:	239 / 0,654 кВт.ч¹
Общий полезный объем:	349 л
Полезный объем:	холодильной камеры: 255 л , в т.ч. секции BioFresh: 98 л / морозильной камеры: 94 л
Уровень шума:	37 дБ(А)
Климатический класс:	SN-T (от +10 °C до +43 °C)
Дверь / корпус:	SteelFinish / серебристый
Габаритные размеры в см (В/Ш/Г):	201,5 / 59,7 / 67,5¹



Управление

- 2,4" цветной TFT-дисплей на двери, технология Touch & Swipe
- Цифровая индикация температуры для холодильной камеры, секции BioFresh и морозильной камеры
- Сигнал при неисправностях: оптический и акустический
- Сигнал двери: оптический и акустический

Холодильная камера и секция BioFresh

- Система PowerCooling с угольным фильтром FreshAir
- Пластиковые дверные полки с держателями для бутылок, форма для яиц
- 3 полки серии GlassLine, 1 из них складная
- Встроенная полка для бутылок
- Светодиодное освещение, расположенное в верхней части
- 2 контейнера секции BioFresh на телескопических направляющих, 1 Fruit & Vegetable-Safe, 1 Meat & Dairy-Safe

Морозильная камера *********

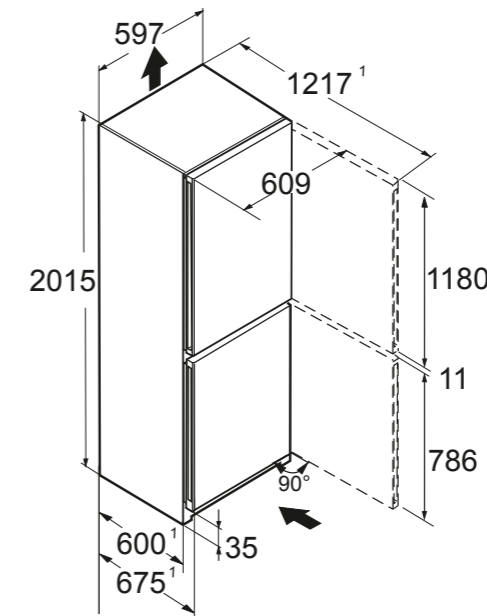
- 3 контейнера, система VarioSpace
- Форма для льда
- Время хранения в случае отключения эл-ва: 24 ч
- Мощность замораживания за 24 ч: 16 кг
- Полки из закаленного стекла

Преимущества

- Вертикальные встроенные ручки
- Транспортировочные ручки спереди и сзади
- Регулируемые ножки спереди
- Перенавешиваемые двери
- Сменный уплотнитель двери
- Длина сетевого кабеля – 200 см



Высота 201,5 см
Ширина 59,7 см
Глубина 67,5 см¹



CNbdd 5733
Plus

← 60 →

Класс энергопотребления:	A⁺⁺ ¹
Расход энергии за год / 24 ч:	221 / 0,604 кВт.ч¹
Общий полезный объем:	360 л
Полезный объем:	холодильной камеры: 266 л / морозильной камеры: 94 л
Уровень шума:	37 дБ(А)
Климатический класс:	SN-T (от +10 °С до +43 °С)
Дверь / корпус:	Черная нерж. сталь BlackSteel / черный
Габаритные размеры в см (В/Ш/Г):	201,5 / 59,7 / 67,5¹



Управление

- 2,4" цветной TFT-дисплей на двери, технология Touch & Swipe
- Цифровая индикация температуры для холодильной и морозильной камер
- Сигнал при неисправностях: оптический и акустический
- Сигнал двери: оптический и акустический

Холодильная камера

- Система PowerCooling с угольным фильтром FreshAir
- Пластиковые дверные полки с держателями для бутылок, форма для яиц
- 5 полок серии GlassLine, 1 из них складная
- Отделение VarioSafe
- Полка для бутылок
- Светодиодное освещение, расположенное в верхней части
- 1 один контейнер секции EasyFresh с направляющими

Морозильная камера *********

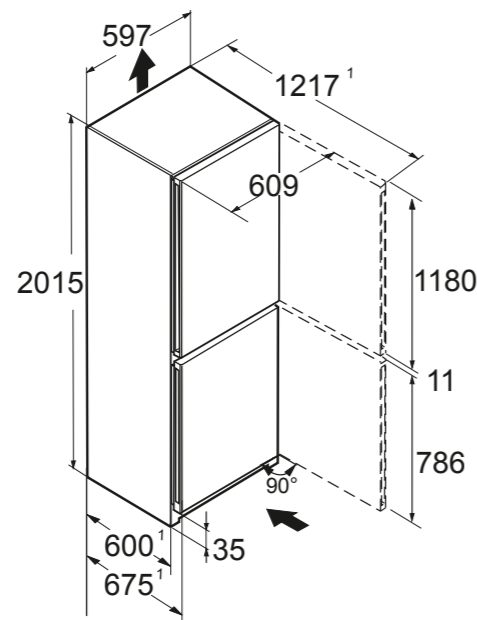
- 3 контейнера, система VarioSpace
- Полки из закаленного стекла

Преимущества

- Вертикальные встроенные ручки
- Транспортировочные ручки спереди и сзади
- Регулируемые ножки спереди
- Перенавешиваемые двери
- Сменный уплотнитель двери
- Длина сетевого кабеля – 200 см



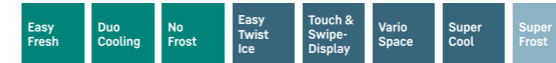
Высота 201,5 см
Ширина 59,7 см
Глубина 67,5 см¹



CNsfd 5733
Plus

← 60 →

Класс энергопотребления:	A⁺⁺ ¹
Расход энергии за год / 24 ч:	221 / 0,604 кВт.ч¹
Общий полезный объем:	360 л
Полезный объем:	холодильной камеры: 266 л / морозильной камеры: 94 л
Уровень шума:	37 дБ(А)
Климатический класс:	SN-T (от +10 °С до +43 °С)
Дверь / корпус:	SteelFinish / серебристый
Габаритные размеры в см (В/Ш/Г):	201,5 / 59,7 / 67,5¹



Управление

- 2,4" цветной TFT-дисплей на двери, технология Touch & Swipe
- Цифровая индикация температуры для холодильной и морозильной камер
- Сигнал при неисправностях: оптический и акустический
- Сигнал двери: оптический и акустический

Холодильная камера

- Система PowerCooling с угольным фильтром FreshAir
- Пластиковые дверные полки с держателями для бутылок, форма для яиц
- 5 полок серии GlassLine, 1 из них складная
- Отделение VarioSafe
- Полка для бутылок
- Светодиодное освещение, расположенное в верхней части
- 1 один контейнер секции EasyFresh с направляющими

Морозильная камера *********

- 3 контейнера, система VarioSpace
- Полки из закаленного стекла

Преимущества

- Вертикальные встроенные ручки
- Транспортировочные ручки спереди и сзади
- Регулируемые ножки спереди
- Перенавешиваемые двери
- Сменный уплотнитель двери
- Длина сетевого кабеля – 200 см

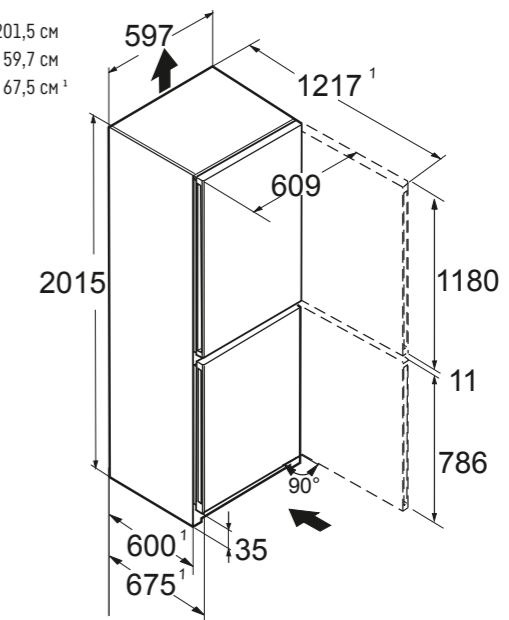


Также доступны:



CNd 5733 **A⁺⁺** 221 / 0,604 кВт.ч, в белом цвете

Высота 201,5 см
Ширина 59,7 см
Глубина 67,5 см¹



CNsfd 5724
Plus

Класс энергопотребления:	A⁺⁺
Расход энергии за год / 24 ч:	230 / 0,628 кВт.ч¹
Общий полезный объем:	348 л
Полезный объем:	холодильной камеры: 225 л / морозильной камеры: 123 л
Уровень шума:	37 дБ(А)
Климатический класс:	SN-T (от +10 °С до +43 °С)
Дверь / корпус:	SteelFinish / серебристый
Габаритные размеры в см (В/Ш/Г):	201,5 / 59,7 / 67,5¹



Управление

- Монохромный LCD-дисплей за дверью, сенсорное управление
- Цифровая индикация температуры для холодильной и морозильной камер
- Сигнал при неисправностях: оптический и акустический
- Сигнал двери: оптический и акустический

Холодильная камера

- Система PowerCooling с угольным фильтром FreshAir
- Пластиковые дверные полки с держателями для бутылок, форма для яиц
- 4 полки серии GlassLine, 1 из них складная
- Отделение VarioSafe
- Полка для бутылок
- Светодиодное освещение, расположенное в верхней части
- 1 один контейнер секции EasyFresh с направляющими

Морозильная камера ********

- 4 контейнера, система VarioSpace
- Полки из закаленного стекла

Преимущества

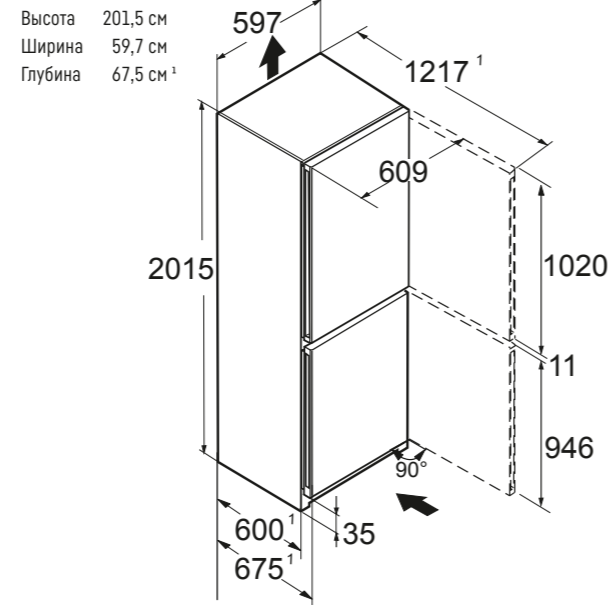
- Вертикальные встроенные ручки
- Транспортировочные ручки спереди и сзади
- Регулируемые ножки спереди
- Перенавешиваемые двери
- Сменный уплотнитель двери
- Длина сетевого кабеля – 200 см



Также доступны:

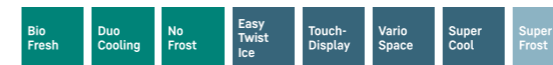


CNd 5724 **A⁺** 230 / 0,628 кВт.ч, в белом цвете



CBNsfd 5723
Plus

Класс энергопотребления:	A⁺⁺
Расход энергии за год / 24 ч:	239 / 0,654 кВт.ч¹
Общий полезный объем:	349 л
Полезный объем:	холодильной камеры: 255 л , в т.ч. секции BioFresh: 98 л / морозильной камеры: 94 л
Уровень шума:	37 дБ(А)
Климатический класс:	SN-T (от +10 °С до +43 °С)
Дверь / корпус:	SteelFinish / серебристый
Габаритные размеры в см (В/Ш/Г):	201,5 / 59,7 / 67,5¹



Управление

- Монохромный LCD-дисплей за дверью, сенсорное управление
- Цифровая индикация температуры для холодильной и морозильной камер
- Сигнал при неисправностях: оптический и акустический
- Сигнал двери: оптический и акустический

Холодильная камера и секция BioFresh

- Система PowerCooling с угольным фильтром FreshAir
- Пластиковые дверные полки с держателями для бутылок, форма для яиц
- 3 полки серии GlassLine, 1 из них складная
- Встроенная полка для бутылок
- Светодиодное освещение, расположенное в верхней части
- 2 контейнера секции BioFresh на телескопических направляющих, 1 Fruit & Vegetable-Safe, 1 Meat & Dairy-Safe

Морозильная камера ********

- 3 контейнера, система VarioSpace
- Время хранения в случае отключения эл-ва: 24 ч
- Мощность замораживания за 24 ч: 16 кг
- Полки из закаленного стекла

Преимущества

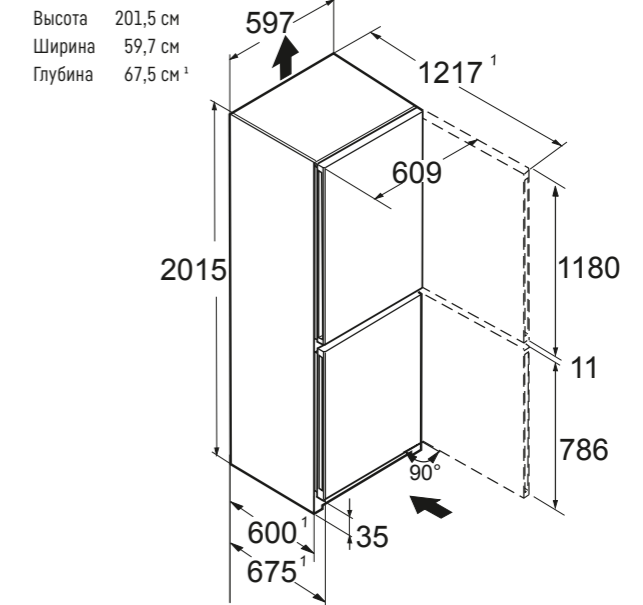
- Вертикальные встроенные ручки
- Транспортировочные ручки спереди и сзади
- Регулируемые ножки спереди
- Перенавешиваемые двери
- Сменный уплотнитель двери
- Длина сетевого кабеля – 200 см



Также доступны:



CBNd 5723 **A⁺** 239 / 0,654 кВт.ч, в белом цвете



CNbbd 5723
Plus

← 60 →

Класс энергопотребления:	A⁺ ¹
Расход энергии за год / 24 ч:	221 / 0,604 кВт.ч¹
Общий полезный объем:	360 л
Полезный объем:	холодильной камеры: 266 л / морозильной камеры: 94 л
Уровень шума:	37 дБ(А)
Климатический класс:	SN-T (от +10 °С до +43 °С)
Дверь / корпус:	Bilbao Black / Bilbao Black
Габаритные размеры в см (В/Ш/Г):	201,5 / 59,7 / 67,5¹



Управление

- Монохромный LCD-дисплей за дверью, сенсорное управление
- Цифровая индикация температуры для холодильной и морозильной камер
- Сигнал при неисправностях: оптический и акустический
- Сигнал двери: оптический и акустический

Холодильная камера

- Система PowerCooling с угольным фильтром FreshAir
- Пластиковые дверные полки с держателями для бутылок, форма для яиц
- 5 полок серии GlassLine, 1 из них складная
- Отделение VarioSafe
- Полка для бутылок
- Светодиодное освещение, расположенное в верхней части
- 1 один контейнер секции EasyFresh с направляющими

Морозильная камера *********

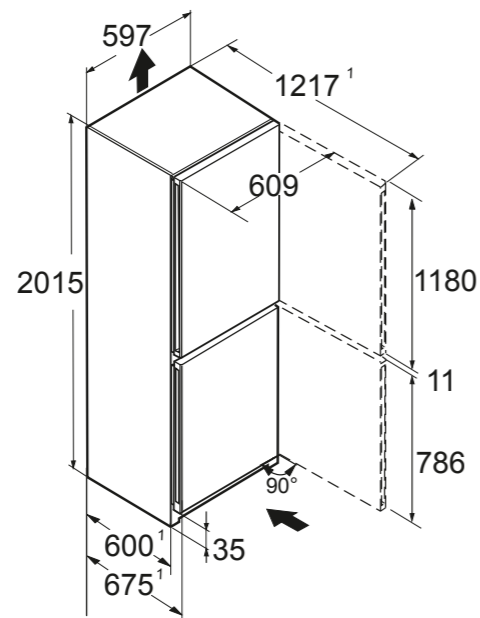
- 3 контейнера, система VarioSpace
- Время хранения в случае отключения эл-ва: 24 ч
- Мощность замораживания за 24 ч: 16 кг
- Полки из закаленного стекла

Преимущества

- Вертикальные встроенные ручки
- Транспортировочные ручки спереди и сзади
- Регулируемые ножки спереди
- Перенавешиваемые двери
- Сменный уплотнитель двери
- Длина сетевого кабеля – 200 см



Высота 201,5 см
Ширина 59,7 см
Глубина 67,5 см¹



CNgwf 5723
Plus

← 60 →

Класс энергопотребления:	A ¹
Расход энергии за год / 24 ч:	405 / 1,109 кВт.ч¹
Общий полезный объем:	360 л
Полезный объем:	холодильной камеры: 266 л / морозильной камеры: 94 л
Уровень шума:	39 дБ(А)
Климатический класс:	SN-T (от +10 °С до +43 °С)
Дверь / корпус:	Фронт белое стекло / серебристый
Габаритные размеры в см (В/Ш/Г):	201,5 / 59,7 / 68,3¹



Управление

- Монохромный LCD-дисплей за дверью, сенсорное управление
- Цифровая индикация температуры для холодильной и морозильной камер
- Сигнал при неисправностях: оптический и акустический
- Сигнал двери: оптический и акустический

Холодильная камера

- Система PowerCooling с угольным фильтром FreshAir
- Пластиковые дверные полки с держателями для бутылок, форма для яиц
- 5 полок серии GlassLine, 1 из них складная
- Отделение VarioSafe
- Полка для бутылок
- Светодиодное освещение, расположенное в верхней части
- 1 один контейнер секции EasyFresh с направляющими

Морозильная камера *********

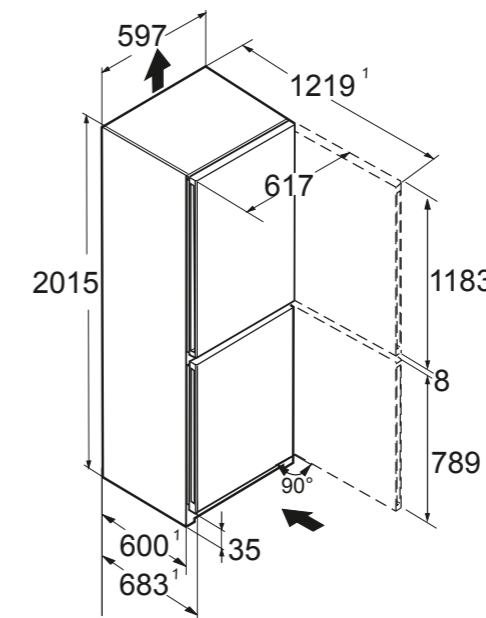
- 3 контейнера, система VarioSpace
- Полки из закаленного стекла

Преимущества

- Вертикальные встроенные ручки
- Транспортировочные ручки спереди и сзади
- Регулируемые ножки спереди
- Перенавешиваемые двери
- Сменный уплотнитель двери
- Длина сетевого кабеля – 200 см



Высота 201,5 см
Ширина 59,7 см
Глубина 68,3 см¹



CNpcd 5723
Plus

← 60 →

Класс энергопотребления:	A⁺ ¹
Расход энергии за год / 24 ч:	221 / 0,604 кВт.ч¹
Общий полезный объем:	360 л
Полезный объем:	холодильной камеры: 266 л / морозильной камеры: 94 л
Уровень шума:	37 дБ(А)
Климатический класс:	SN-T (от +10 °С до +43 °С)
Дверь / корпус:	Portland Concrete / Portland Concrete
Габаритные размеры в см (В/Ш/Г):	201,5 / 59,7 / 67,5¹



Управление

- Монохромный LCD-дисплей за дверью, сенсорное управление
- Цифровая индикация температуры для холодильной и морозильной камер
- Сигнал при неисправностях: оптический и акустический
- Сигнал двери: оптический и акустический

Холодильная камера

- Система PowerCooling с угольным фильтром FreshAir
- Пластиковые дверные полки с держателями для бутылок, форма для яиц
- 5 полок серии GlassLine, 1 из них складная
- Отделение VarioSafe
- Полка для бутылок
- Светодиодное освещение, расположенное в верхней части
- 1 один контейнер секции EasyFresh с направляющими

Морозильная камера *********

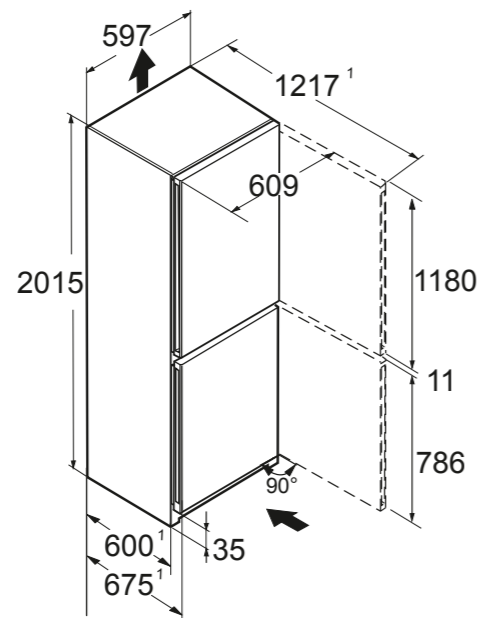
- 3 контейнера, система VarioSpace
- Время хранения в случае отключения эл-ва: 24 ч
- Мощность замораживания за 24 ч: 16 кг
- Полки из закаленного стекла

Преимущества

- Вертикальные встроенные ручки
- Транспортировочные ручки спереди и сзади
- Регулируемые ножки спереди
- Перенавешиваемые двери
- Сменный уплотнитель двери
- Длина сетевого кабеля – 200 см



Высота 201,5 см
Ширина 59,7 см
Глубина 67,5 см¹



CNbef 5723
Plus

← 60 →

Класс энергопотребления:	A ¹
Расход энергии за год / 24 ч:	405 / 1,109 кВт.ч¹
Общий полезный объем:	360 л
Полезный объем:	холодильной камеры: 266 л / морозильной камеры: 94 л
Уровень шума:	39 дБ(А)
Климатический класс:	SN-T (от +10 °С до +43 °С)
Дверь / корпус:	Бежевая / бежевый
Габаритные размеры в см (В/Ш/Г):	201,5 / 59,7 / 67,5¹



Управление

- Монохромный LCD-дисплей за дверью, сенсорное управление
- Цифровая индикация температуры для холодильной и морозильной камер
- Сигнал при неисправностях: оптический и акустический
- Сигнал двери: оптический и акустический

Холодильная камера

- Система PowerCooling с угольным фильтром FreshAir
- Пластиковые дверные полки с держателями для бутылок, форма для яиц
- 5 полок серии GlassLine, 1 из них складная
- Отделение VarioSafe
- Полка для бутылок
- Светодиодное освещение, расположенное в верхней части
- 1 один контейнер секции EasyFresh с направляющими

Морозильная камера *********

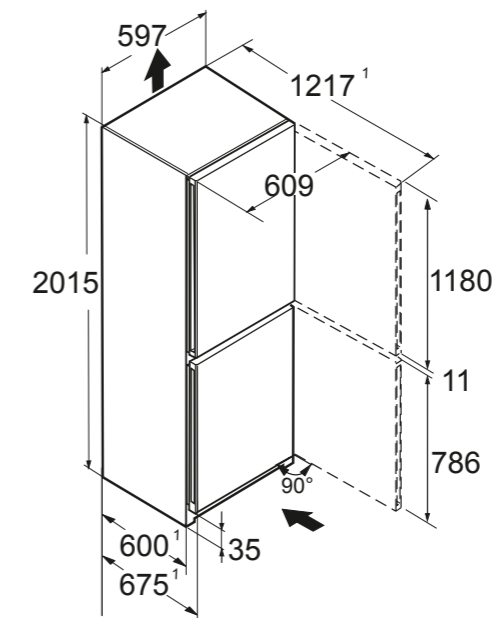
- 3 контейнера, система VarioSpace
- Форма для льда
- Время хранения в случае отключения эл-ва: 24 ч
- Мощность замораживания за 24 ч: 16 кг
- Полки из закаленного стекла

Преимущества

- Вертикальные встроенные ручки
- Транспортировочные ручки спереди и сзади
- Регулируемые ножки спереди
- Перенавешиваемые двери
- Сменный уплотнитель двери
- Длина сетевого кабеля – 200 см



Высота 201,5 см
Ширина 59,7 см
Глубина 67,5 см¹



BLU CNsdd 5723 Plus

Класс энергопотребления:	A⁺⁺ ¹
Расход энергии за год / 24 ч:	221 / 0,604 кВт.ч¹
Общий полезный объем:	360 л
Полезный объем:	холодильной камеры: 266 л / морозильной камеры: 94 л
Уровень шума:	37 дБ(А)
Климатический класс:	SN-T (от +10 °С до +43 °С)
Дверь / корпус:	Нерж. сталь SmartSteel / серебристый
Габаритные размеры в см (В/Ш/Г):	201,5 / 59,7 / 67,5¹



Управление

- Монохромный LCD-дисплей за дверью, сенсорное управление
- Цифровая индикация температуры для холодильной и морозильной камер
- Сигнал при неисправностях: оптический и акустический
- Сигнал двери: оптический и акустический

Холодильная камера

- Система PowerCooling с угольным фильтром FreshAir
- Пластиковые дверные полки с держателями для бутылок, форма для яиц
- 5 полок серии GlassLine, 1 из них складная
- Отделение VarioSafe
- Полка для бутылок
- Светодиодное освещение, расположенное в верхней части
- 1 контейнер секции EasyFresh с направляющими

Морозильная камера

- 3 контейнера, система VarioSpace
- Время хранения в случае отключения эл-ва: 24 ч
- Мощность замораживания за 24 ч: 16 кг
- Полки из закаленного стекла

Преимущества

- Вертикальные встроенные ручки
- Транспортировочные ручки спереди и сзади
- Регулируемые ножки спереди
- Перенавешиваемые двери
- Сменный уплотнитель двери
- Длина сетевого кабеля – 200 см



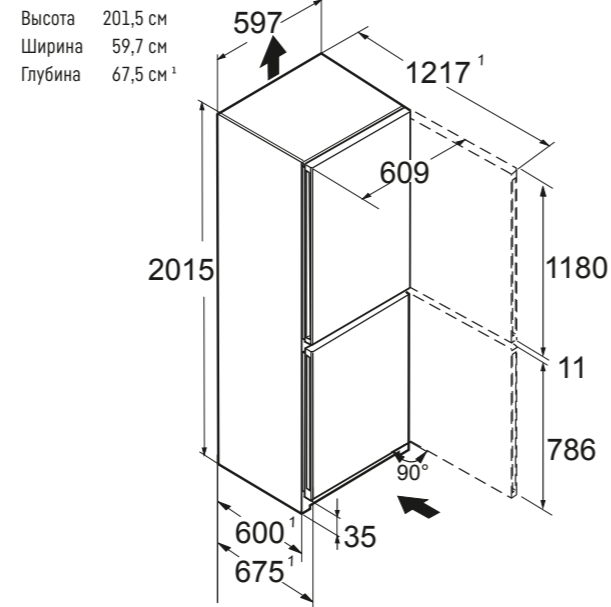
Также доступны:



CNsfd 5723 **A⁺⁺** 221 / 0,604 кВт.ч, SteelFinish



CNd 5723 **A⁺⁺** 221 / 0,604 кВт.ч, в белом цвете



BLU CNsfd 5704 Pure

Класс энергопотребления:	A⁺⁺ ¹
Расход энергии за год / 24 ч:	230 / 0,628 кВт.ч¹
Общий полезный объем:	348 л
Полезный объем:	холодильной камеры: 225 л / морозильной камеры: 123 л
Уровень шума:	38 дБ(А)
Климатический класс:	SN-T (от +10 °С до +43 °С)
Дверь / корпус:	SteelFinish / серебристый
Габаритные размеры в см (В/Ш/Г):	201,5 / 59,7 / 67,5¹



Управление

- Монохромный LCD-дисплей за дверью, сенсорное управление
- Цифровая индикация температуры для холодильной и морозильной камер
- Сигнал при неисправностях: оптический и акустический
- Сигнал двери: оптический и акустический

Холодильная камера

- Система PowerCooling с угольным фильтром FreshAir
- Пластиковые дверные полки с держателями для бутылок, форма для яиц
- 4 полки серии GlassLine
- Держатель для бутылок
- Светодиодное освещение, расположенное в верхней части
- 1 контейнер секции EasyFresh с направляющими

Морозильная камера

- 4 контейнера, система VarioSpace
- Полки из закаленного стекла

Преимущества

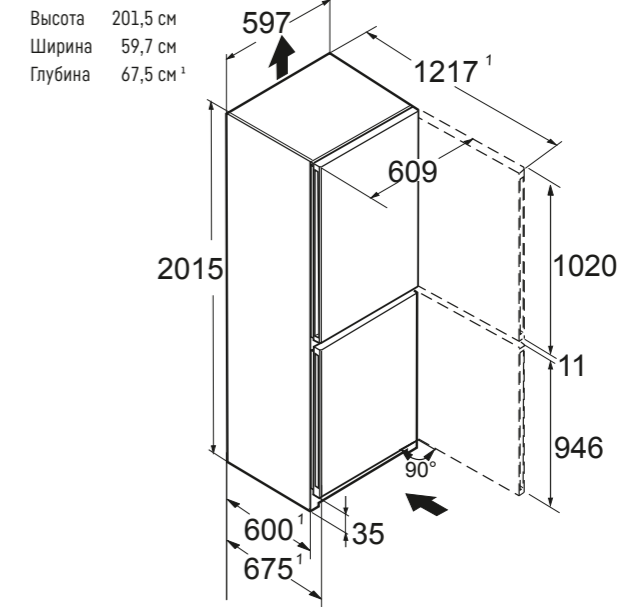
- Вертикальные встроенные ручки
- Транспортировочные ручки спереди и сзади
- Регулируемые ножки спереди
- Перенавешиваемые двери
- Сменный уплотнитель двери
- Длина сетевого кабеля – 200 см



Также доступны:



CNsff 5704 **A** 421 / 1,153 кВт.ч, SteelFinish



BLU **CNd 5704**
Pure

Класс энергопотребления:	A⁺ ¹
Расход энергии за год / 24 ч:	230 / 0,628 кВт.ч¹
Общий полезный объем:	348 л
Полезный объем:	холодильной камеры: 225 л / морозильной камеры: 123 л
Уровень шума:	38 дБ(А)
Климатический класс:	SN-T (от +10 °С до +43 °С)
Дверь / корпус:	Белая / белый
Габаритные размеры в см (В/Ш/Г):	201,5 / 59,7 / 67,5¹



Управление

- Монохромный LCD-дисплей за дверью, сенсорное управление
- Цифровая индикация температуры для холодильной и морозильной камер
- Сигнал при неисправностях: оптический и акустический
- Сигнал двери: оптический и акустический

Холодильная камера

- Система PowerCooling с угольным фильтром FreshAir
- Пластиковые дверные полки с держателями для бутылок, форма для яиц
- 4 полки серии GlassLine
- Держатель для бутылок
- Светодиодное освещение, расположенное в верхней части
- 1 один контейнер секции EasyFresh с направляющими

Морозильная камера ********

- 4 контейнера, система VarioSpace
- Полки из закаленного стекла

Преимущества

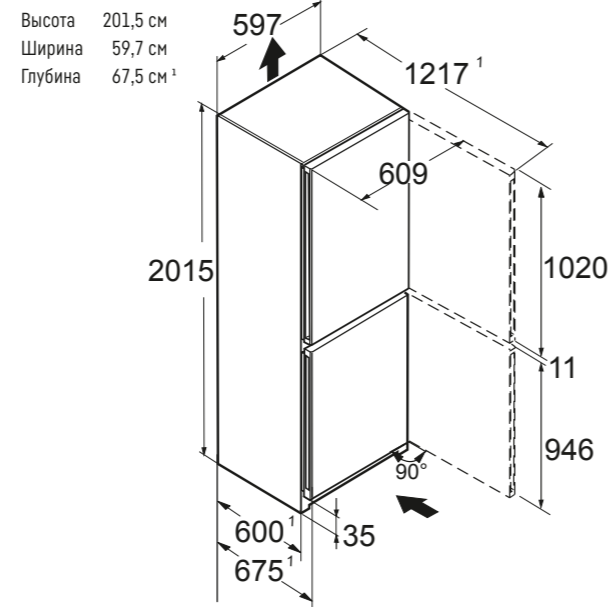
- Вертикальные встроенные ручки
- Транспортировочные ручки спереди и сзади
- Регулируемые ножки спереди
- Перенавешиваемые двери
- Сменный уплотнитель двери
- Длина сетевого кабеля – 200 см



Также доступны:



CNd 5704 **A** 421 / 1,153 кВт.ч, в белом цвете



BLU **CNsfd 5703**
Pure

Класс энергопотребления:	A⁺ ¹
Расход энергии за год / 24 ч:	221 / 0,604 кВт.ч¹
Общий полезный объем:	360 л
Полезный объем:	холодильной камеры: 266 л / морозильной камеры: 94 л
Уровень шума:	38 дБ(А)
Климатический класс:	SN-T (от +10 °С до +43 °С)
Дверь / корпус:	SteelFinish / серебристый
Габаритные размеры в см (В/Ш/Г):	201,5 / 59,7 / 67,5¹



Управление

- Монохромный LCD-дисплей за дверью, сенсорное управление
- Цифровая индикация температуры для холодильной и морозильной камер
- Сигнал при неисправностях: оптический и акустический
- Сигнал двери: оптический и акустический

Холодильная камера

- Система PowerCooling с угольным фильтром FreshAir
- Пластиковые дверные полки с держателями для бутылок, форма для яиц
- 5 полок серии GlassLine
- Держатель для бутылок
- Светодиодное освещение, расположенное в верхней части
- 1 один контейнер секции EasyFresh с направляющими

Морозильная камера ********

- 3 контейнера, система VarioSpace
- Полки из закаленного стекла

Преимущества

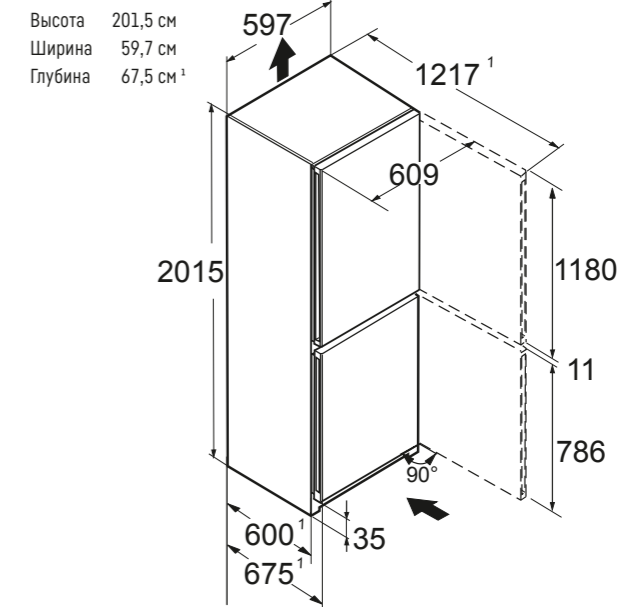
- Вертикальные встроенные ручки
- Транспортировочные ручки спереди и сзади
- Регулируемые ножки спереди
- Перенавешиваемые двери
- Сменный уплотнитель двери
- Длина сетевого кабеля – 200 см



Также доступны:



CNsfd 5703 **A** 405 / 1,109 кВт.ч, SteelFinish



BLU CNd 5703 Pure

Класс энергопотребления:	A⁺ ¹
Расход энергии за год / 24 ч:	221 / 0,604 кВт.ч¹
Общий полезный объем:	360 л
Полезный объем:	холодильной камеры: 266 л / морозильной камеры: 94 л
Уровень шума:	38 дБ(A)
Климатический класс:	SN-T (от +10 °C до +43 °C)
Дверь / корпус:	Белая / белый
Габаритные размеры в см (В/Ш/Г):	201,5 / 59,7 / 67,5¹



Управление

- Монохромный LCD-дисплей за дверью, сенсорное управление
- Цифровая индикация температуры для холодильной и морозильной камер
- Сигнал при неисправностях: оптический и акустический
- Сигнал двери: оптический и акустический

Холодильная камера

- Система PowerCooling с угольным фильтром FreshAir
- Пластиковые дверные полки с держателями для бутылок, форма для яиц
- 5 полок серии GlassLine
- Держатель для бутылок
- Светодиодное освещение, расположенное в верхней части
- 1 один контейнер секции EasyFresh с направляющими

Морозильная камера ********

- 3 контейнера, система VarioSpace
- Полки из закаленного стекла

Преимущества

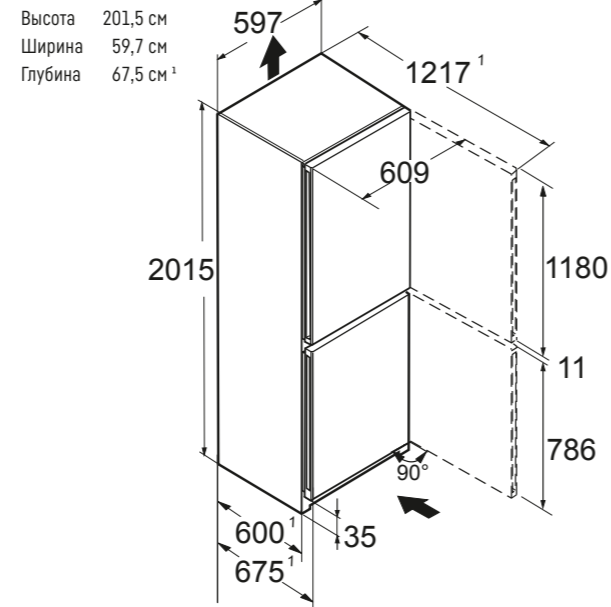
- Вертикальные встроенные ручки
- Транспортировочные ручки спереди и сзади
- Регулируемые ножки спереди
- Перенавешиваемые двери
- Сменный уплотнитель двери
- Длина сетевого кабеля – 200 см



Также доступны:



CNf 5703 **A** 405 / 1,109 кВт.ч, в белом цвете



BLU CNsdd 5253 Prime

Класс энергопотребления:	A⁺ ¹
Расход энергии за год / 24 ч:	208 / 0,569 кВт.ч¹
Общий полезный объем:	311 л
Полезный объем:	холодильной камеры: 217 л / морозильной камеры: 94 л
Уровень шума:	36 дБ(A)
Климатический класс:	SN-T (от +10 °C до +43 °C)
Дверь / корпус:	Нерж. сталь SmartSteel / серебристый
Габаритные размеры в см (В/Ш/Г):	185,5 / 59,7 / 67,5¹



Управление

- 2,4" цветной TFT-дисплей за дверью, технология Touch & Swipe
- Цифровая индикация температуры для холодильной и морозильной камер
- Сигнал при неисправностях: оптический и акустический
- Сигнал двери: оптический и акустический

Холодильная камера

- Система PowerCooling с угольным фильтром FreshAir
- Полочки серии Premium GlassLine с держателями для бутылок, выдвижные контейнер VarioBox, универсальная полка для яиц, маслёнка
- 4 полки серии GlassLine, 1 из них складная
- Отделение VarioSafe
- Полка для бутылок
- Двухсторонние светодиодные колонны

- 1 один контейнер секции EasyFresh на телескопических направляющих

Морозильная камера ********

- 3 контейнера, система VarioSpace
- Светодиодное освещение
- Время хранения в случае отключения эл-ва: 24 ч
- Мощность замораживания за 24 ч: 16 кг
- 2 аккумулятора холода
- Полки из закаленного стекла

Преимущества

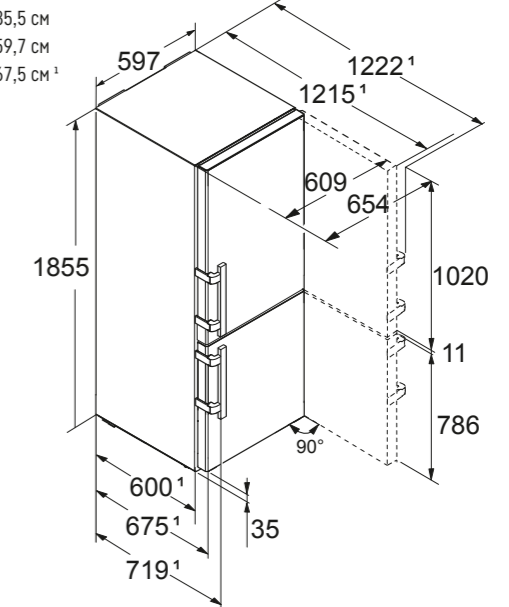
- Ручки с толкателями
- Транспортировочные ручки спереди и сзади, транспортировочные ролики сзади
- Регулируемые ножки спереди
- Перенавешиваемые двери
- Сменный уплотнитель двери
- Задняя стенка из нержавеющей стали с защитным покрытием SmartSteel
- Длина сетевого кабеля – 200 см

Также доступны:



CNd 5253 **A** 208 / 0,569 кВт.ч, в белом цвете

Высота 185,5 см
Ширина 59,7 см
Глубина 67,5 см¹



BLU **CNsfd 5233**
Plus

Класс энергопотребления:	A⁺⁺ ¹
Расход энергии за год / 24 ч:	210 / 0,575 кВт.ч¹
Общий полезный объем:	319 л
Полезный объем:	холодильной камеры: 225 л / морозильной камеры: 94 л
Уровень шума:	37 дБ(A)
Климатический класс:	SN-T (от +10 °C до +43 °C)
Дверь / корпус:	SteelFinish / серебристый
Габаритные размеры в см (В/Ш/Г):	185,5 / 59,7 / 67,5¹



Управление

- 2,4" цветной TFT-дисплей на двери, технология Touch & Swipe
- Цифровая индикация температуры для холодильной и морозильной камер
- Сигнал при неисправностях: оптический и акустический
- Сигнал двери: оптический и акустический

Холодильная камера

- Система PowerCooling с угольным фильтром FreshAir
- Пластиковые дверные полки с держателями для бутылок, форма для яиц
- 4 полки серии GlassLine, 1 из них складная
- Полка для бутылок
- Светодиодное освещение, расположенное в верхней части
- 1 один контейнер секции EasyFresh с направляющими

Морозильная камера ********

- 3 контейнера, система VarioSpace
- Форма для льда
- Время хранения в случае отключения эл-ва: 24 ч
- Полки из закаленного стекла

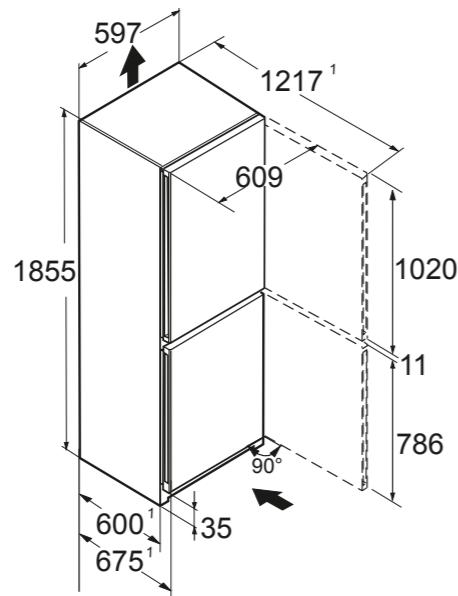
Преимущества

- Вертикальные встроенные ручки
- Транспортировочные ручки спереди и сзади
- Регулируемые ножки спереди
- Перенавешиваемые двери
- Сменный уплотнитель двери
- Длина сетевого кабеля – 200 см



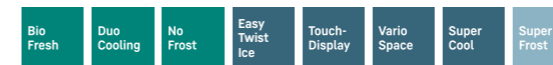
← 60 →

Высота 185,5 см
Ширина 59,7 см
Глубина 67,5 см¹



BLU **CBNbbd 5223**
Plus

Класс энергопотребления:	A⁺⁺ ¹
Расход энергии за год / 24 ч:	226 / 0,619 кВт.ч¹
Общий полезный объем:	310 л
Полезный объем:	холодильной камеры: 216 л , в т.ч. секции BioFresh: 52 л / морозильной камеры: 94 л
Уровень шума:	37 дБ(A)
Климатический класс:	SN-T (от +10 °C до +43 °C)
Дверь / корпус:	Bilbao Black / Bilbao Black
Габаритные размеры в см (В/Ш/Г):	185,5 / 59,7 / 67,5¹



Управление

- Монохромный LCD-дисплей за дверью, сенсорное управление
- Цифровая индикация температуры для холодильной и морозильной камер
- Сигнал при неисправностях: оптический и акустический
- Сигнал двери: оптический и акустический

Холодильная камера и секция BioFresh

- Система PowerCooling с угольным фильтром FreshAir
- Пластиковые дверные полки с держателями для бутылок, форма для яиц
- 4 полки серии GlassLine, 1 из них складная
- Встроенная полка для бутылок
- Светодиодное освещение, расположенное в верхней части
- 1 контейнера секции BioFresh на телескопических направляющих, 1 Fruit & Vegetable-Safe

Морозильная камера ********

- 3 контейнера, система VarioSpace
- Время хранения в случае отключения эл-ва: 24 ч
- Мощность замораживания за 24 ч: 16 кг
- Полки из закаленного стекла

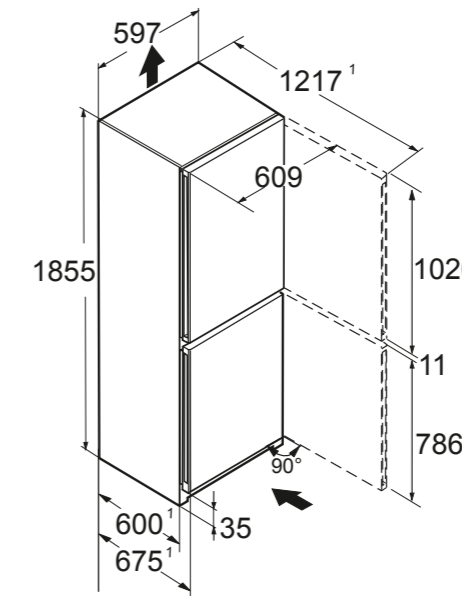
Преимущества

- Вертикальные встроенные ручки
- Транспортировочные ручки спереди и сзади
- Регулируемые ножки спереди
- Перенавешиваемые двери
- Сменный уплотнитель двери
- Длина сетевого кабеля – 200 см



← 60 →

Высота 185,5 см
Ширина 59,7 см
Глубина 67,5 см¹



CBNpcd 5223 Plus

Класс энергопотребления:	A⁺ ¹
Расход энергии за год / 24 ч:	226 / 0,619 кВт.ч¹
Общий полезный объем:	310 л
Полезный объем:	холодильной камеры: 216 л , в т.ч. секции BioFresh: 52 л / морозильной камеры: 94 л
Уровень шума:	37 дБ(A)
Климатический класс:	SN-T (от +10 °C до +43 °C)
Дверь / корпус:	Portland Concrete / Portland Concrete
Габаритные размеры в см (В/Ш/Г):	185,5 / 59,7 / 67,5¹



Управление

- Монохромный LCD-дисплей за дверью, сенсорное управление
- Цифровая индикация температуры для холодильной и морозильной камер
- Сигнал при неисправностях: оптический и акустический
- Сигнал двери: оптический и акустический

Холодильная камера и секция BioFresh

- Система PowerCooling с угольным фильтром FreshAir
- Пластиковые дверные полки с держателями для бутылок, форма для яиц
- 4 полки серии GlassLine, 1 из них складная
- Встроенная полка для бутылок
- Светодиодное освещение, расположенное в верхней части
- 1 контейнера секции BioFresh на телескопических направляющих, 1 Fruit & Vegetable-Safe

Морозильная камера

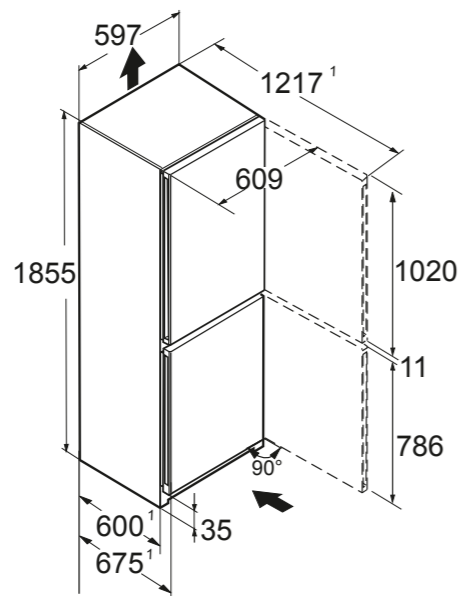
- 3 контейнера, система VarioSpace
- Время хранения в случае отключения эл-ва: 24 ч
- Мощность замораживания за 24 ч: 16 кг
- Полки из закаленного стекла

Преимущества

- Вертикальные встроенные ручки
- Транспортировочные ручки спереди и сзади
- Регулируемые ножки спереди
- Перенавешиваемые двери
- Сменный уплотнитель двери
- Длина сетевого кабеля – 200 см



Высота 185,5 см
Ширина 59,7 см
Глубина 67,5 см¹



CBNsfd 5223 Plus

Класс энергопотребления:	A⁺ ¹
Расход энергии за год / 24 ч:	226 / 0,619 кВт.ч¹
Общий полезный объем:	310 л
Полезный объем:	холодильной камеры: 216 л , в т.ч. секции BioFresh: 52 л / морозильной камеры: 94 л
Уровень шума:	37 дБ(A)
Климатический класс:	SN-T (от +10 °C до +43 °C)
Дверь / корпус:	SteelFinish / серебристый
Габаритные размеры в см (В/Ш/Г):	185,5 / 59,7 / 67,5¹



Управление

- Монохромный LCD-дисплей за дверью, сенсорное управление
- Цифровая индикация температуры для холодильной и морозильной камер
- Сигнал при неисправностях: оптический и акустический
- Сигнал двери: оптический и акустический

Холодильная камера и секция BioFresh

- Система PowerCooling с угольным фильтром FreshAir
- Пластиковые дверные полки с держателями для бутылок, форма для яиц
- 4 полки серии GlassLine, 1 из них складная
- Встроенная полка для бутылок
- Светодиодное освещение, расположенное в верхней части
- 1 контейнера секции BioFresh на телескопических направляющих, 1 Fruit & Vegetable-Safe

Морозильная камера

- 3 контейнера, система VarioSpace
- Время хранения в случае отключения эл-ва: 24 ч
- Мощность замораживания за 24 ч: 16 кг
- Полки из закаленного стекла

Преимущества

- Вертикальные встроенные ручки
- Транспортировочные ручки спереди и сзади
- Регулируемые ножки спереди
- Перенавешиваемые двери
- Сменный уплотнитель двери
- Длина сетевого кабеля – 200 см

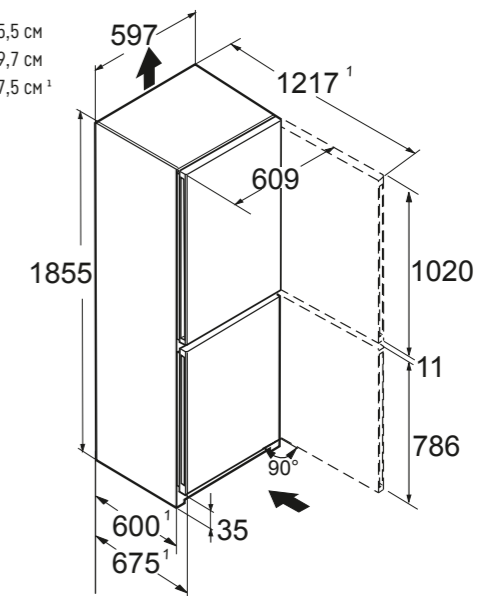


Также доступны:



CBNd 5223 **A⁺** 226 / 0,619 кВт.ч, в белом цвете

Высота 185,5 см
Ширина 59,7 см
Глубина 67,5 см¹



BLU **CNsdd 5223**
Plus

Класс энергопотребления:	A⁺ ¹
Расход энергии за год / 24 ч:	210 / 0,575 кВт.ч¹
Общий полезный объем:	319 л
Полезный объем:	холодильной камеры: 225 л / морозильной камеры: 94 л
Уровень шума:	37 дБ(А)
Климатический класс:	SN-T (от +10 °С до +43 °С)
Дверь / корпус:	Нерж. сталь SmartSteel / серебристый
Габаритные размеры в см (В/Ш/Г):	185,5 / 59,7 / 67,5¹



Управление

- Монохромный LCD-дисплей за дверью, сенсорное управление
- Цифровая индикация температуры для холодильной и морозильной камер
- Сигнал при неисправностях: оптический и акустический
- Сигнал двери: оптический и акустический

Холодильная камера

- Система PowerCooling с угольным фильтром FreshAir
- Пластиковые дверные полки с держателями для бутылок, форма для яиц
- 4 полки серии GlassLine, 1 из них складная
- Полка для бутылок
- Светодиодное освещение, расположенное в верхней части
- 1 один контейнер секции EasyFresh с направляющими

Морозильная камера *********

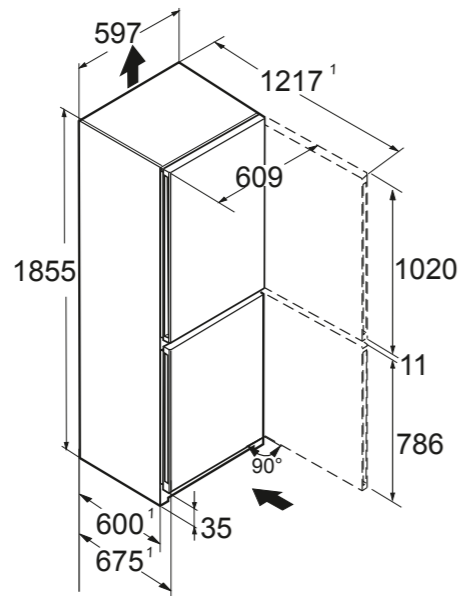
- 3 контейнера, система VarioSpace
- Время хранения в случае отключения эл-ва: 24 ч
- Мощность замораживания за 24 ч: 16 кг
- Полки из закаленного стекла

Преимущества

- Вертикальные встроенные ручки
- Транспортировочные ручки спереди и сзади
- Регулируемые ножки спереди
- Перенавешиваемые двери
- Сменный уплотнитель двери
- Длина сетевого кабеля – 200 см



Высота 185,5 см
Ширина 59,7 см
Глубина 67,5 см¹



BLU **CNsfd 5223**
Plus

Класс энергопотребления:	A⁺ ¹
Расход энергии за год / 24 ч:	210 / 0,575 кВт.ч¹
Общий полезный объем:	319 л
Полезный объем:	холодильной камеры: 225 л / морозильной камеры: 94 л
Уровень шума:	37 дБ(А)
Климатический класс:	SN-T (от +10 °С до +43 °С)
Дверь / корпус:	SteelFinish / серебристый
Габаритные размеры в см (В/Ш/Г):	185,5 / 59,7 / 67,5¹



Управление

- Монохромный LCD-дисплей за дверью, сенсорное управление
- Цифровая индикация температуры для холодильной и морозильной камер
- Сигнал при неисправностях: оптический и акустический
- Сигнал двери: оптический и акустический

Холодильная камера

- Система PowerCooling с угольным фильтром FreshAir
- Пластиковые дверные полки с держателями для бутылок, форма для яиц
- 4 полки серии GlassLine, 1 из них складная
- Полка для бутылок
- Светодиодное освещение, расположенное в верхней части
- 1 один контейнер секции EasyFresh с направляющими

Морозильная камера *********

- 3 контейнера, система VarioSpace
- Полки из закаленного стекла

Преимущества

- Вертикальные встроенные ручки
- Транспортировочные ручки спереди и сзади
- Регулируемые ножки спереди
- Перенавешиваемые двери
- Сменный уплотнитель двери
- Длина сетевого кабеля – 200 см

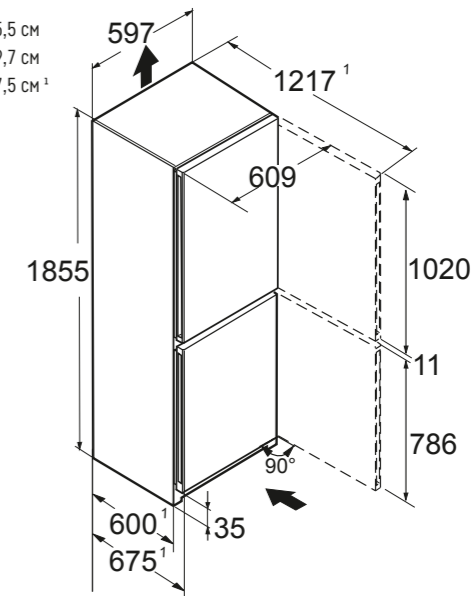


Также доступны:



CNd 5223 **A⁺** 210 / 0,575 кВт.ч, в белом цвете

Высота 185,5 см
Ширина 59,7 см
Глубина 67,5 см¹



BLU **CNsfd 5204**
Pure

Класс энергопотребления:	A⁺ ¹
Расход энергии за год / 24 ч:	219 / 0,600 кВт.ч¹
Общий полезный объем:	308 л
Полезный объем:	холодильной камеры: 185 л / морозильной камеры: 123 л
Уровень шума:	38 дБ(А)
Климатический класс:	SN-T (от +10 °C до +43 °C)
Дверь / корпус:	SteelFinish / серебристый
Габаритные размеры в см (В/Ш/Г):	185,5 / 59,7 / 67,5¹



Управление

- Монохромный LCD-дисплей за дверью, сенсорное управление
- Цифровая индикация температуры для холодильной и морозильной камер
- Сигнал при неисправностях: оптический и акустический
- Сигнал двери: оптический и акустический

Холодильная камера

- Система PowerCooling с угольным фильтром FreshAir
- Пластиковые дверные полки с держателями для бутылок, форма для яиц
- 3 полки серии GlassLine
- Держатель для бутылок
- Светодиодное освещение, расположенное в верхней части
- 1 один контейнер секции EasyFresh с направляющими

Морозильная камера ********

- 4 контейнера, система VarioSpace
- Полки из закаленного стекла

Преимущества

- Вертикальные встроенные ручки
- Транспортировочные ручки спереди и сзади
- Регулируемые ножки спереди
- Перенавешиваемые двери
- Сменный уплотнитель двери
- Длина сетевого кабеля – 200 см

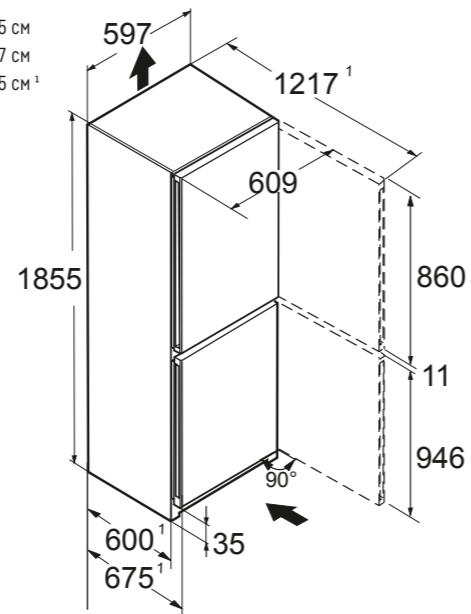


Также доступны:



CNd 5204 **A** 219 / 0,600 кВт.ч, в белом цвете

Высота 185,5 см
Ширина 59,7 см
Глубина 67,5 см¹



BLU **CNsff 5204**
Pure

Класс энергопотребления:	A ¹
Расход энергии за год / 24 ч:	402 / 1,101 кВт.ч¹
Общий полезный объем:	308 л
Полезный объем:	холодильной камеры: 185 л / морозильной камеры: 123 л
Уровень шума:	39 дБ(А)
Климатический класс:	SN-T (от +10 °C до +43 °C)
Дверь / корпус:	SteelFinish / серебристый
Габаритные размеры в см (В/Ш/Г):	185,5 / 59,7 / 67,5¹



Управление

- Монохромный LCD-дисплей за дверью, сенсорное управление
- Цифровая индикация температуры для холодильной и морозильной камер
- Сигнал при неисправностях: оптический и акустический
- Сигнал двери: оптический и акустический

Холодильная камера

- Система PowerCooling с угольным фильтром FreshAir
- Пластиковые дверные полки с держателями для бутылок, форма для яиц
- 3 полки серии GlassLine
- Держатель для бутылок
- Светодиодное освещение, расположенное в верхней части
- 1 один контейнер секции EasyFresh с направляющими

Морозильная камера ********

- 4 контейнера, система VarioSpace
- Время хранения в случае отключения эл-ва: 24 ч
- Мощность замораживания за 24 ч: 16 кг
- Полки из закаленного стекла

Преимущества

- Вертикальные встроенные ручки
- Транспортировочные ручки спереди и сзади
- Регулируемые ножки спереди
- Перенавешиваемые двери
- Сменный уплотнитель двери
- Длина сетевого кабеля – 200 см

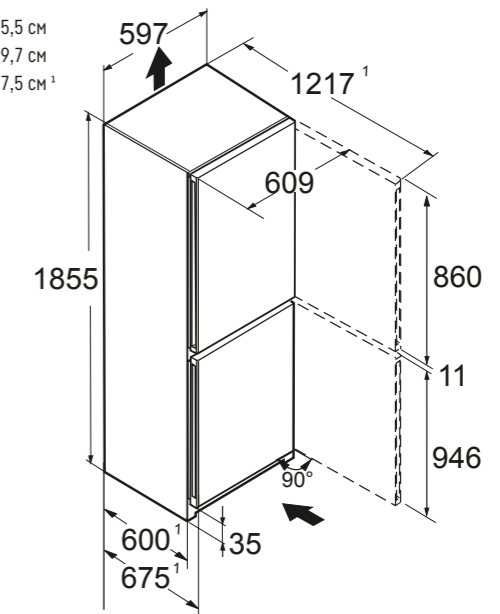


Также доступны:



CNf 5204 **A** 402 / 1,101 кВт.ч, в белом цвете

Высота 185,5 см
Ширина 59,7 см
Глубина 67,5 см¹



BLU CNsfd 5203
Pure

Класс энергопотребления:	A⁺ ¹
Расход энергии за год / 24 ч:	210 / 0,575 кВт.ч¹
Общий полезный объем:	319 л
Полезный объем:	холодильной камеры: 225 л / морозильной камеры: 94 л
Уровень шума:	38 дБ(А)
Климатический класс:	SN-T (от +10 °С до +43 °С)
Дверь / корпус:	SteelFinish / серебристый
Габаритные размеры в см (В/Ш/Г):	185,5 / 59,7 / 67,5¹



Управление

- Монохромный LCD-дисплей за дверью, сенсорное управление
- Цифровая индикация температуры для холодильной и морозильной камер
- Сигнал при неисправностях: оптический и акустический
- Сигнал двери: оптический и акустический

Холодильная камера

- Система PowerCooling с угольным фильтром FreshAir
- Пластиковые дверные полки с держателями для бутылок, форма для яиц
- 4 полки серии GlassLine
- Держатель для бутылок
- Светодиодное освещение, расположенное в верхней части
- 1 один контейнер секции EasyFresh с направляющими

Морозильная камера *********

- 3 контейнера, система VarioSpace
- Полки из закаленного стекла

Преимущества

- Вертикальные встроенные ручки
- Транспортировочные ручки спереди и сзади
- Регулируемые ножки спереди
- Перенавешиваемые двери
- Сменный уплотнитель двери
- Длина сетевого кабеля – 200 см

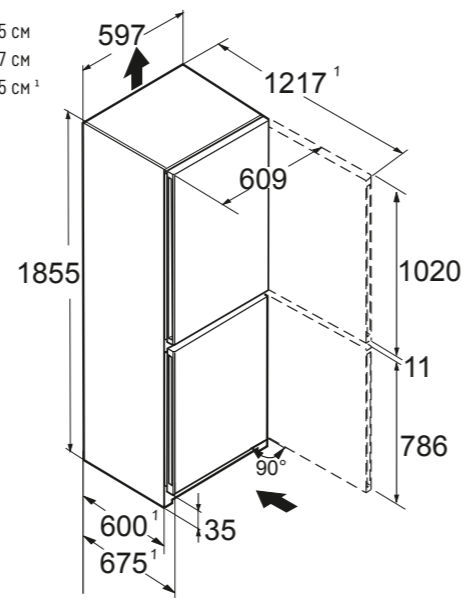


Также доступны:



CNd 5203 **A** 210 / 0,575 кВт.ч, в белом цвете

Высота 185,5 см
Ширина 59,7 см
Глубина 67,5 см¹



BLU CNsff 5203
Pure

Класс энергопотребления:	A ¹
Расход энергии за год / 24 ч:	385 / 1,054 кВт.ч¹
Общий полезный объем:	319 л
Полезный объем:	холодильной камеры: 225 л / морозильной камеры: 94 л
Уровень шума:	39 дБ(А)
Климатический класс:	SN-T (от +10 °С до +43 °С)
Дверь / корпус:	SteelFinish / серебристый
Габаритные размеры в см (В/Ш/Г):	185,5 / 59,7 / 67,5¹



Управление

- Монохромный LCD-дисплей за дверью, сенсорное управление
- Цифровая индикация температуры для холодильной и морозильной камер
- Сигнал при неисправностях: оптический и акустический
- Сигнал двери: оптический и акустический

Холодильная камера

- Система PowerCooling с угольным фильтром FreshAir
- Пластиковые дверные полки с держателями для бутылок, форма для яиц
- 4 полки серии GlassLine
- Держатель для бутылок
- Светодиодное освещение, расположенное в верхней части
- 1 один контейнер секции EasyFresh с направляющими

Морозильная камера *********

- 3 контейнера, система VarioSpace
- Время хранения в случае отключения эл-ва: 24 ч
- Мощность замораживания за 24 ч: 16 кг
- Полки из закаленного стекла

Преимущества

- Вертикальные встроенные ручки
- Транспортировочные ручки спереди и сзади
- Регулируемые ножки спереди
- Перенавешиваемые двери
- Сменный уплотнитель двери
- Длина сетевого кабеля – 200 см

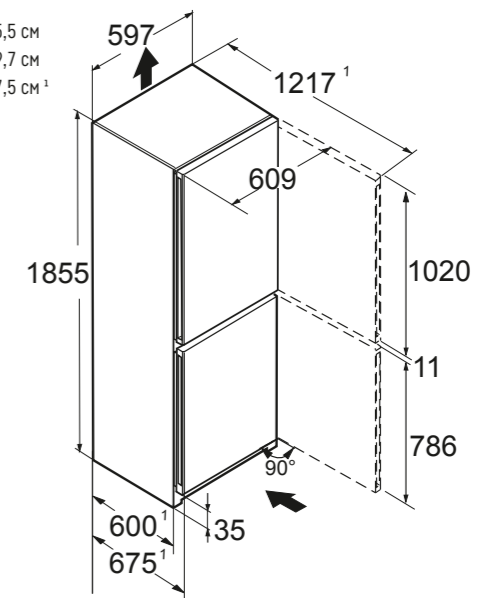


Также доступны:



CNf 5203 **A** 385 / 1,054 кВт.ч, в белом цвете

Высота 185,5 см
Ширина 59,7 см
Глубина 67,5 см¹



BLU
Performance

CNbef 5203

Pure

Класс энергопотребления:	A ¹
Расход энергии за год / 24 ч:	385 / 1,054 кВт.ч¹
Общий полезный объем:	319 л
Полезный объем:	холодильной камеры: 225 л / морозильной камеры: 94 л
Уровень шума:	39 дБ(А)
Климатический класс:	SN-T (от +10 °С до +43 °С)
Дверь / корпус:	Бежевая / бежевый
Габаритные размеры в см (В/Ш/Г):	185,5 / 59,7 / 67,5¹



Управление

- Монохромный LCD-дисплей за дверью, сенсорное управление
- Цифровая индикация температуры для холодильной и морозильной камер
- Сигнал при неисправностях: оптический и акустический
- Сигнал двери: оптический и акустический

Холодильная камера

- Система PowerCooling с угольным фильтром FreshAir
- Пластиковые дверные полки с держателями для бутылок, форма для яиц
- 4 полки серии GlassLine
- Держатель для бутылок
- Светодиодное освещение, расположенное в верхней части
- 1 один контейнер секции EasyFresh с направляющими

Морозильная камера *********

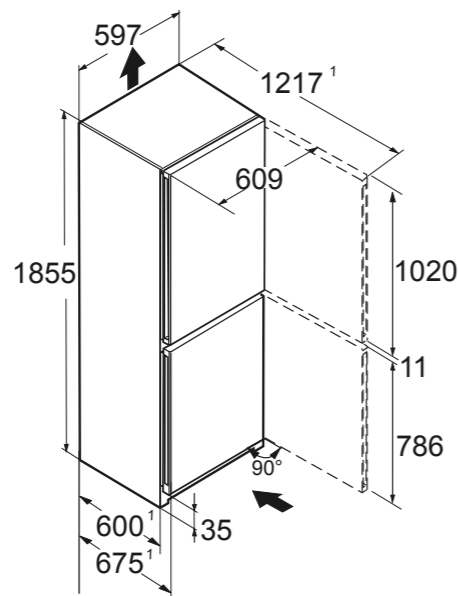
- 3 контейнера, система VarioSpace
- Время хранения в случае отключения эл-ва: 24 ч
- Мощность замораживания за 24 ч: 16 кг
- Полки из закаленного стекла

Преимущества

- Вертикальные встроенные ручки
- Транспортировочные ручки спереди и сзади
- Регулируемые ножки спереди
- Перенавешиваемые двери
- Сменный уплотнитель двери
- Длина сетевого кабеля – 200 см



Высота 185,5 см
Ширина 59,7 см
Глубина 67,5 см¹



¹ Энергетическая эффективность, заявленная производителем, может быть достигнута в случае установки ограничителей на заднюю стенку прибора. Ограничители увеличивают глубину прибора на 3,5 см (1,5 см для BLU Performance). Отказ от использования ограничителей не отразится на корректной работе прибора, однако уровень потребления электроэнергии несколько увеличится.

CUef 3331

Класс энергопотребления:	A++ ¹
Расход энергии за год / 24 ч:	192 / 0,524 кВт.ч¹
Общий полезный объем:	296 л
Полезный объем:	холодильной камеры: 212 л / морозильной камеры: 84 л
Уровень шума:	39 дБ(А)
Климатический класс:	SN-ST (от +10 °С до +38 °С)
Дверь / корпус:	Нерж. сталь SmartSteel / серебристый
Габаритные размеры в см (В/Ш/Г):	181,2 / 55 / 63¹



Управление

- Механическое управление внутри камеры, поворотный регулятор
- 1 контур охлаждения
- Функция CoolPlus

Холодильная камера

- Пластиковые дверные полки с держателями для бутылок, форма для яиц
- 4 полки серии GlassLine
- Полка для бутылок
- Светодиодное освещение
- 2 контейнера для овощей и фруктов

Морозильная камера *********

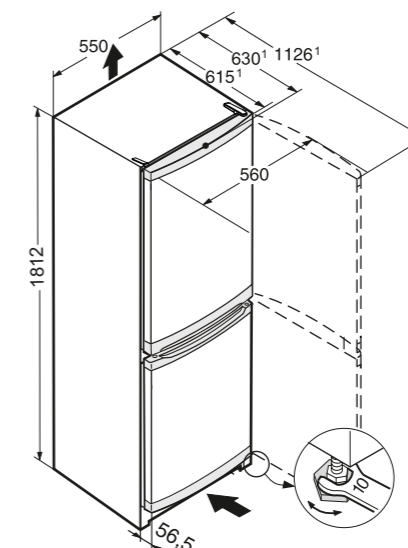
- 3 контейнера, система VarioSpace
- Форма для льда
- Время хранения в случае отключения эл-ва: 27 ч
- Мощность замораживания за 24 ч: 4 кг
- Полки из закаленного стекла

Преимущества

- Дизайн SwingLine
- Встроенные ручки
- Универсальный монтаж благодаря фронтальной вентиляции
- Регулируемые ножки спереди
- Перенавешиваемые двери
- Длина сетевого кабеля – 130 см



Высота 181,2 см
Ширина 55,0 см
Глубина 63,0 см¹



CUel 3331

← 55 →

Класс энергопотребления:	A⁺ ¹
Расход энергии за год / 24 ч:	192 / 0,524 кВт.ч¹
Общий полезный объем:	296 л
Полезный объем:	холодильной камеры: 212 л / морозильной камеры: 84 л
Уровень шума:	39 дБ(А)
Климатический класс:	SN-ST (от +10 °С до +38 °С)
Дверь / корпус:	Цвет нерж. сталь / серебристый
Габаритные размеры в см (В/Ш/Г):	181,2 / 55 / 63¹



Управление

- Механическое управление внутри камеры, поворотный регулятор
- 1 контур охлаждения
- Функция CoolPlus

Холодильная камера

- Пластиковые дверные полки с держателями для бутылок, форма для яиц
- 4 полки серии GlassLine
- Полка для бутылок
- Светодиодное освещение
- 2 контейнера для овощей и фруктов

Морозильная камера ********

- 3 контейнера, система VarioSpace
- Форма для льда
- Время хранения в случае отключения эл-ва: 27 ч
- Мощность замораживания за 24 ч: 4 кг
- Полки из закаленного стекла

Преимущества

- Дизайн SwingLine
- Встроенные ручки
- Универсальный монтаж благодаря фронтальной вентиляции
- Регулируемые ножки спереди
- Перенавешиваемые двери
- Длина сетевого кабеля – 130 см

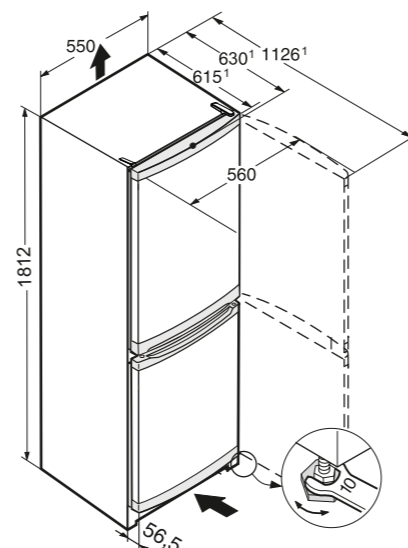


Также доступны:



CU 3331 **A⁺** 192 / 0,524 кВт.ч, в белом цвете

Высота 181,2 см
Ширина 55,0 см
Глубина 63,0 см¹



CUel 2831

← 55 →

Класс энергопотребления:	A⁺ ¹
Расход энергии за год / 24 ч:	175 / 0,477 кВт.ч¹
Общий полезный объем:	265 л
Полезный объем:	холодильной камеры: 212 л / морозильной камеры: 53 л
Уровень шума:	39 дБ(А)
Климатический класс:	SN-ST (от +10 °С до +38 °С)
Дверь / корпус:	Цвет нерж. сталь / серебристый
Габаритные размеры в см (В/Ш/Г):	161,2 / 55 / 63¹



Управление

- Механическое управление внутри камеры, поворотный регулятор
- 1 контур охлаждения
- Функция CoolPlus

Холодильная камера

- Пластиковые дверные полки с держателями для бутылок, форма для яиц
- 4 полки серии GlassLine
- Полка для бутылок
- Светодиодное освещение
- 2 контейнера для овощей и фруктов

Морозильная камера ********

- 2 контейнера, система VarioSpace
- Форма для льда
- Время хранения в случае отключения эл-ва: 25 ч
- Мощность замораживания за 24 ч: 4 кг
- Полки из закаленного стекла

Преимущества

- Дизайн SwingLine
- Встроенные ручки
- Универсальный монтаж благодаря фронтальной вентиляции
- Регулируемые ножки спереди
- Перенавешиваемые двери
- Длина сетевого кабеля – 130 см

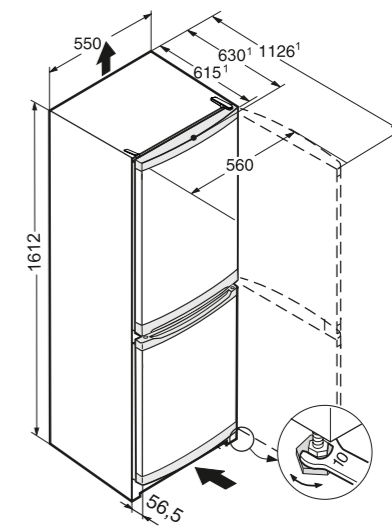


Также доступны:



CU 2831 **A⁺** 175 / 0,477 кВт.ч, в белом цвете

Высота 161,2 см
Ширина 55,0 см
Глубина 63,0 см¹



CUfb 2831

Класс энергопотребления:	A⁺ ¹
Расход энергии за год / 24 ч:	175 / 0,477 кВт.ч ¹
Общий полезный объем:	265 л
Полезный объем:	холодильной камеры: 212 л / морозильной камеры: 53 л
Уровень шума:	39 дБ(A)
Климатический класс:	SN-ST (от +10 °С до +38 °С)
Дверь / корпус:	FrozenBlue / FrozenBlue
Габаритные размеры в см (В/Ш/Г):	161,2 / 55 / 63 ¹



Управление

- Механическое управление внутри камеры, поворотный регулятор
- 1 контур охлаждения
- Функция CoolPlus

Холодильная камера

- Пластиковые дверные полки с держателями для бутылок, форма для яиц
- 4 полки серии GlassLine
- Полка для бутылок
- Светодиодное освещение
- 2 контейнера для овощей и фруктов

Морозильная камера ********

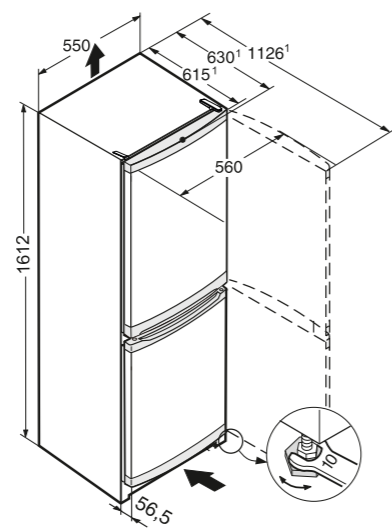
- 2 контейнера, система VarioSpace
- Форма для льда
- Время хранения в случае отключения эл-ва: 25 ч
- Мощность замораживания за 24 ч: 4 кг
- Полки из закаленного стекла

Преимущества

- Дизайн SwingLine
- Встроенные ручки
- Универсальный монтаж благодаря фронтальной вентиляции
- Регулируемые ножки спереди
- Перенавешиваемые двери
- Длина сетевого кабеля – 130 см



Высота 161,2 см
Ширина 55,0 см
Глубина 63,0 см¹



CUkw 2831

Класс энергопотребления:	A⁺ ¹
Расход энергии за год / 24 ч:	175 / 0,477 кВт.ч ¹
Общий полезный объем:	265 л
Полезный объем:	холодильной камеры: 212 л / морозильной камеры: 53 л
Уровень шума:	39 дБ(A)
Климатический класс:	SN-ST (от +10 °С до +38 °С)
Дверь / корпус:	Зеленый киви / зеленый киви
Габаритные размеры в см (В/Ш/Г):	161,2 / 55 / 63 ¹



Управление

- Механическое управление внутри камеры, поворотный регулятор
- 1 контур охлаждения
- Функция CoolPlus

Холодильная камера

- Пластиковые дверные полки с держателями для бутылок, форма для яиц
- 4 полки серии GlassLine
- Полка для бутылок
- Светодиодное освещение
- 2 контейнера для овощей и фруктов

Морозильная камера ********

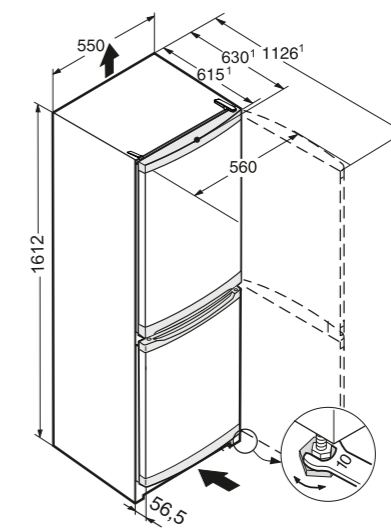
- 2 контейнера, система VarioSpace
- Форма для льда
- Время хранения в случае отключения эл-ва: 25 ч
- Мощность замораживания за 24 ч: 4 кг
- Полки из закаленного стекла

Преимущества

- Дизайн SwingLine
- Встроенные ручки
- Универсальный монтаж благодаря фронтальной вентиляции
- Регулируемые ножки спереди
- Перенавешиваемые двери
- Длина сетевого кабеля – 130 см



Высота 161,2 см
Ширина 55,0 см
Глубина 63,0 см¹



CUno 2831

Класс энергопотребления:	A⁺ ¹
Расход энергии за год / 24 ч:	175 / 0,477 кВт.ч¹
Общий полезный объем:	265 л
Полезный объем:	холодильной камеры: 212 л / морозильной камеры: 53 л
Уровень шума:	39 дБ(А)
Климатический класс:	SN-ST (от +10 °С до +38 °С)
Дверь / корпус:	Оранжевый неон / оранжевый неон
Габаритные размеры в см (В/Ш/Г):	161,2 / 55 / 63¹



Управление

- Механическое управление внутри камеры, поворотный регулятор
- 1 контур охлаждения
- Функция CoolPlus

Холодильная камера

- Пластиковые дверные полки с держателями для бутылок, форма для яиц
- 4 полки серии GlassLine
- Полка для бутылок
- Светодиодное освещение
- 2 контейнера для овощей и фруктов

Морозильная камера ********

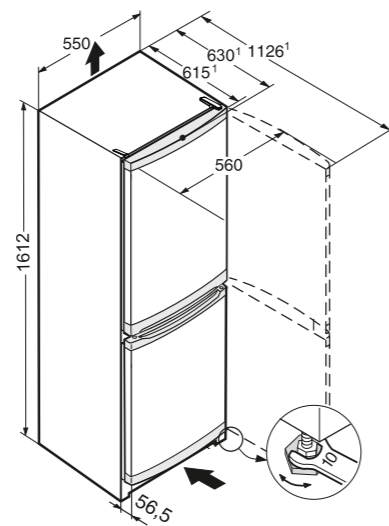
- 2 контейнера, система VarioSpace
- Форма для льда
- Время хранения в случае отключения эл-ва: 25 ч
- Мощность замораживания за 24 ч: 4 кг
- Полки из закаленного стекла

Преимущества

- Дизайн SwingLine
- Встроенные ручки
- Универсальный монтаж благодаря фронтальной вентиляции
- Регулируемые ножки спереди
- Перенавешиваемые двери
- Длина сетевого кабеля – 130 см



Высота 161,2 см
Ширина 55,0 см
Глубина 63,0 см¹



CUel 2331

Класс энергопотребления:	A⁺ ¹
Расход энергии за год / 24 ч:	160 / 0,437 кВт.ч¹
Общий полезный объем:	209 л
Полезный объем:	холодильной камеры: 156 л / морозильной камеры: 53 л
Уровень шума:	39 дБ(А)
Климатический класс:	SN-ST (от +10 °С до +38 °С)
Дверь / корпус:	Цвет нерж. сталь / серебристый
Габаритные размеры в см (В/Ш/Г):	137,2 / 55 / 63¹



Управление

- Механическое управление внутри камеры, поворотный регулятор
- 1 контур охлаждения
- Функция CoolPlus

Холодильная камера

- Пластиковые дверные полки с держателями для бутылок, форма для яиц
- 3 полки серии GlassLine
- Светодиодное освещение
- 2 контейнера для овощей и фруктов

Морозильная камера ********

- 2 контейнера, система VarioSpace
- Форма для льда
- Время хранения в случае отключения эл-ва: 25 ч
- Мощность замораживания за 24 ч: 4 кг
- Полки из закаленного стекла

Преимущества

- Дизайн SwingLine
- Встроенные ручки
- Универсальный монтаж благодаря фронтальной вентиляции
- Регулируемые ножки спереди
- Перенавешиваемые двери
- Длина сетевого кабеля – 130 см

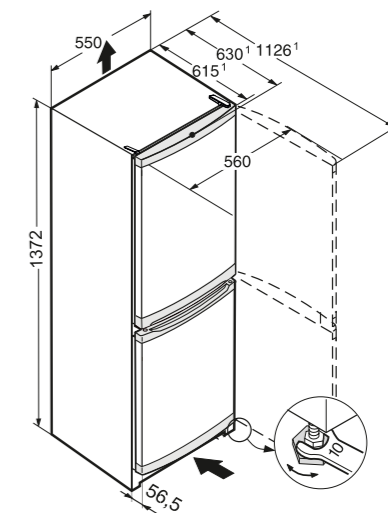


Также доступны:



CU 2331 **A⁺** 160 / 0,437 кВт.ч, в белом цвете

Высота 137,2 см
Ширина 55,0 см
Глубина 63,0 см¹



STel 2931

Класс энергопотребления:	A⁺ ¹
Расход энергии за год / 24 ч:	183 / 0,499 кВт.ч¹
Общий полезный объем:	270 л
Полезный объем:	холодильной камеры: 218 л / морозильной камеры: 52 л
Уровень шума:	39 дБ(А)
Климатический класс:	SN-T (от +10 °С до +43 °С)
Дверь / корпус:	Цвет нерж. сталь / серебристый
Габаритные размеры в см (В/Ш/Г):	157,1 / 55 / 63¹

Smart Frost

Управление

- Механическое управление внутри камеры, поворотный регулятор
- 1 контур охлаждения

Холодильная камера

- Пластиковые дверные полки с держателями для бутылок, форма для яиц
- 4 полки серии GlassLine
- Светодиодное освещение
- 1 большой контейнер для овощей и фруктов

Морозильная камера ********

- Форма для льда
- Время хранения в случае отключения эл-ва: 24 ч
- Мощность замораживания за 24 ч: 4 кг
- Полки из закаленного стекла

Преимущества

- Дизайн SwingLine
- Встроенные ручки
- Универсальный монтаж благодаря фронтальной вентиляции
- Регулируемые ножки спереди
- Перенавешиваемые двери
- Длина сетевого кабеля – 130 см

← 55 →

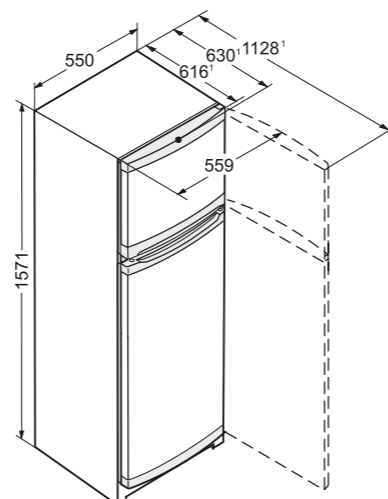


Также доступны:

Высота 157,1 см
Ширина 55,0 см
Глубина 63,0 см¹



СТ 2931 **A⁺** 183 / 0,499 кВт.ч, в белом цвете



STel 2531

Класс энергопотребления:	A⁺ ¹
Расход энергии за год / 24 ч:	170 / 0,465 кВт.ч¹
Общий полезный объем:	233 л
Полезный объем:	холодильной камеры: 189 л / морозильной камеры: 44 л
Уровень шума:	39 дБ(А)
Климатический класс:	SN-T (от +10 °С до +43 °С)
Дверь / корпус:	Цвет нерж. сталь / серебристый
Габаритные размеры в см (В/Ш/Г):	140,1 / 55 / 63¹

Duo Cooling

Smart Frost

Vario Space

Управление

- Механическое управление внутри камеры, поворотный регулятор
- 1 контур охлаждения

Холодильная камера

- Пластиковые дверные полки с держателями для бутылок, форма для яиц
- 3 полки серии GlassLine
- Светодиодное освещение
- 1 большой контейнер для овощей и фруктов

Морозильная камера ********

- Система VarioSpace
- Форма для льда
- Время хранения в случае отключения эл-ва: 22 ч
- Мощность замораживания за 24 ч: 4 кг
- Полки из закаленного стекла

Преимущества

- Дизайн SwingLine
- Встроенные ручки
- Универсальный монтаж благодаря фронтальной вентиляции
- Регулируемые ножки спереди
- Перенавешиваемые двери
- Длина сетевого кабеля – 130 см

← 55 →

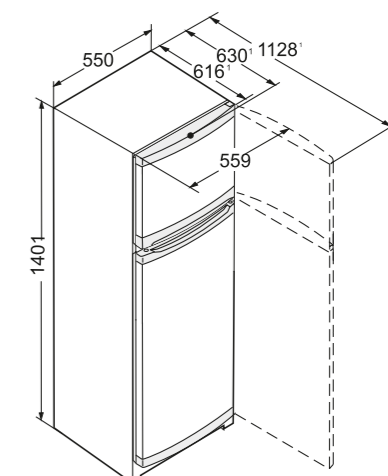


Также доступны:

Высота 140,1 см
Ширина 55,0 см
Глубина 63,0 см¹



СТ 2531 **A⁺** 170 / 0,465 кВт.ч, в белом цвете



Холодильные камеры



Обзор серий



○ Серия Pure

◇ Серия Plus

⬡ Серия Prime

	○ Серия Pure	◇ Серия Plus	⬡ Серия Prime
Технология свежести	EasyFresh на встроенной направляющей выдвижного ящика	EasyFresh на встроенной направляющей выдвижного ящика BioFresh на телескопических направляющих	EasyFresh на телескопических направляющих BioFresh с SoftTelescopic
Комфорт и гибкость	Фильтр FreshAir	Фильтр FreshAir Складная стеклянная полка VarioSafe	Фильтр FreshAir Складная стеклянная полка Доводчик двери SoftSystem VarioSafe Контейнеры VarioBox Маслёнка
Дизайн	Форма для яиц Полка для бутылок Потолочное освещение холодильного отделения	Форма для яиц Полка для бутылок Потолочное или боковое освещение Прозрачное стекло Внешний вид полок под нержавеющую сталь Сенсорный экран Дисплей за дверью Интегрированные ручки	Универсальная форма для яиц Полка для бутылок Светодиодные колонны (LightTower) Освещение секции BioFresh Задняя стенка из нерж. стали Матовое стекло Полки из стекла и нержавеющей стали Сенсорный и свайповый экран Дисплей за дверью Ручка с толкателем

Основные преимущества



BioFresh

Секция BioFresh гарантирует идеальный климат для длительного сохранения свежести. При температуре чуть выше 0 °C и оптимальной влажности свежие продукты сохраняют свой аппетитный внешний вид, а также полезные витамины и минералы значительно дольше, чем в обычной холодильной камере.



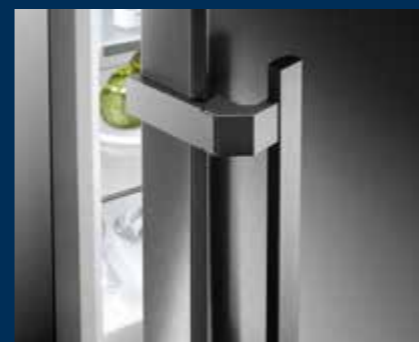
EasyFresh

Наш контейнер EasyFresh гарантирует свежесть продуктов в вашем доме, как на рынке. Неупакованные фрукты, овощи или ягоды: здесь всё хранится оптимально. Благодаря плотному закрытию контейнера под воздействием продуктов в нём повышается влажность воздуха. Таким образом, продукты остаются свежими долгое время.



Светодиодное боковое освещение

Для быстрого обзора в холодильнике: светодиодное боковое освещение помогает не упускать продукты из виду. Светодиоды расположены так, что световой луч попадает вверх и вниз. А поскольку светодиоды встроены в боковые стенки заподлицо, ценная полезная площадь сохраняется полностью.



Ручка с толкателем

Открытие стало проще: практичная и элегантная ручка с толкателем позволяет вам открыть дверь без особых усилий – даже при неоднократном открывании за короткое время. Элегантные ручки в минималистском дизайне станут ещё одной приманкой для глаз на вашем холодильнике.



Полки на двери

Вам нужно надёжное место для хранения напитков или продуктов? А ещё хотите легко до них добраться? Наши регулируемые по высоте полки обеспечивают вам и то, и другое – благодаря полкам из безопасного стекла и обрамлению из нержавеющей стали. А передвижной и съёмный держатель для бутылок обеспечивает надёжную установку напитков.



Полка для бутылок

Вы ждёте гостей и хотите охладить чуть больше напитков, чем обычно? Для этого предусмотрена полка для бутылок над контейнерами BioFresh: просто одним движением руки снимите стеклянную панель над полкой для бутылок – и вот уже можно надёжно хранить и охлаждать бутылки разных размеров.



Полка для 3 бутылок

Теперь ваши бутылки останутся там, где должны: в специальных углублениях они ждут своего применения, надёжно лёжа в холодильнике. Полка для бутылок подходит для любой стеклянной поверхности и поэтому очень универсальна в применении. А если вам нужно использовать место по-другому, просто достаньте ее из холодильника.



LightTower

Порадуйтесь оптимально освещённому внутреннему пространству: светодиодные колонны LightTower представляют продукты в наилучшем свете, и они расположены так, чтобы вся площадь вашего наполненного холодильника всегда была освещена как можно лучше. Поскольку элементы освещения встроены вровень в боковые стенки, остаётся больше места для продуктов.



Смена стороны открывания двери морозильного отделения

Быстро и гибко меняйте направление открывания двери вашего 4* морозильного отделения: благодаря продуманному ползунковому регулятору это можно сделать за считанные секунды и без особой ловкости рук. Просто установите регулятор справа или слева – всё готово.



SoftTelescopic

Испытайте удовольствие от открытия контейнера BioFresh: не только из-за свежих продуктов, но и потому, что открываются они очень легко, а закрываются самостоятельно и мягко. За это отвечают телескопические направляющие, по которым контейнеры плавно выезжают вам навстречу. А так как они выдвигаются полностью, у вас будет наилучший обзор содержимого.



Контейнеры VarioBox

Где пакетик дрожжей? Где тубик с горчицей? Чтобы в холодильнике вы легко смогли найти даже мелкие предметы, существуют контейнеры VarioBox: они обеспечивают обзорность и порядок во внутренней двери. Благодаря их прозрачности сразу видно, что находится внутри. Контейнеры легко вынимаются, а благодаря ограничителю выдвигания на пол точно ничего не упадёт.



Место для противня

Хотите, чтобы домашний фруктовый пирог оставался свежим? Или приготовленная пицца, которую нужно будет поставить в духовку позже? Просто вставьте противень в ваш Liebherr – в нём достаточно места для хранения. Особенно практично: противень можно задвигать и выдвигать при открытой на 90° двери.

BLU RBbsc 5250 Prime

Класс энергопотребления:	A⁺⁺ ¹
Расход энергии за год / 24 ч:	88 / 0,240 кВт.ч¹
Общий полезный объем:	380 л
Полезный объем: холодильной камеры:	380 л , в т.ч. секции BioFresh: 135 л
Уровень шума:	36 дБ(А)
Климатический класс:	SN-T (от +10 °С до +43 °С)
Дверь / корпус:	Черная нерж. сталь BlackSteel / черная нерж. сталь BlackSteel
Габаритные размеры в см (В/Ш/Г):	185,5 / 59,7 / 67,5¹



Управление

- 2,4" цветной TFT-дисплей за дверью, технология Touch & Swipe
- Цифровая индикация температуры для холодильной камеры и секции BioFresh
- Сигнал при неисправностях: оптический и акустический
- Сигнал двери: оптический и акустический

Холодильная камера и секция BioFresh

- Система PowerCooling с угольным фильтром FreshAir
- Полочки серии Premium GlassLine с держателями для бутылок, выдвижные контейнер VarioBox, универсальная полка для яиц, маслёнка
- 4 полки серии GlassLine, 1 из них складная
- Отделение VarioSafe
- Встроенная полка для бутылок
- Двухсторонние светодиодные колонны
- Светодиодное освещение секции BioFresh

- 3 контейнера секции BioFresh с доводчиками, 2 Fruit & Vegetable-Safes, 1 Meat & Dairy-Safe

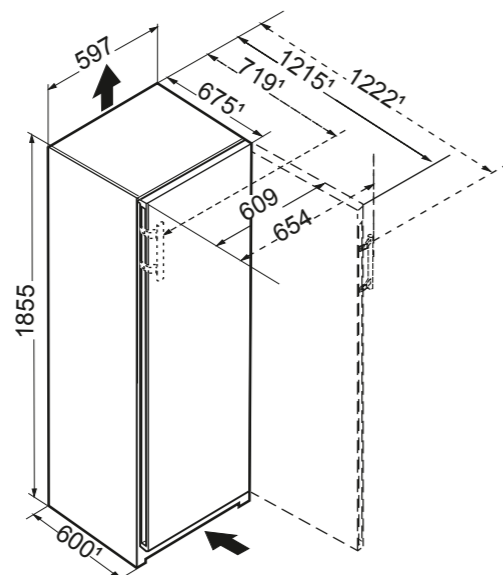
Преимущества

- Ручка с толкателем
- Транспортировочные ручки спереди и сзади, транспортировочные ролики сзади
- Регулируемые ножки спереди
- Перенавешиваемая дверь
- Сменный уплотнитель двери
- Задняя стенка из нержавеющей стали с защитным покрытием SmartSteel
- Длина сетевого кабеля – 200 см

← 60 →



Высота 185,5 см
Ширина 59,7 см
Глубина 67,5 см¹



BLU RBsdd 5250 Prime

Класс энергопотребления:	A⁺⁺ ¹
Расход энергии за год / 24 ч:	120 / 0,328 кВт.ч¹
Общий полезный объем:	380 л
Полезный объем: холодильной камеры:	380 л , в т.ч. секции BioFresh: 135 л
Уровень шума:	35 дБ(А)
Климатический класс:	SN-T (от +10 °С до +43 °С)
Дверь / корпус:	Нерж. сталь SmartSteel / серебристый
Габаритные размеры в см (В/Ш/Г):	185,5 / 59,7 / 67,5¹



Управление

- 2,4" цветной TFT-дисплей за дверью, технология Touch & Swipe
- Цифровая индикация температуры для холодильной камеры и секции BioFresh
- Сигнал при неисправностях: оптический и акустический
- Сигнал двери: оптический и акустический

Холодильная камера и секция BioFresh

- Система PowerCooling с угольным фильтром FreshAir
- Полочки серии Premium GlassLine с держателями для бутылок, выдвижные контейнер VarioBox, универсальная полка для яиц, маслёнка
- 4 полки серии GlassLine, 1 из них складная
- Отделение VarioSafe
- Встроенная полка для бутылок
- Двухсторонние светодиодные колонны
- Светодиодное освещение секции BioFresh

- 3 контейнера секции BioFresh с доводчиками, 2 Fruit & Vegetable-Safes, 1 Meat & Dairy-Safe

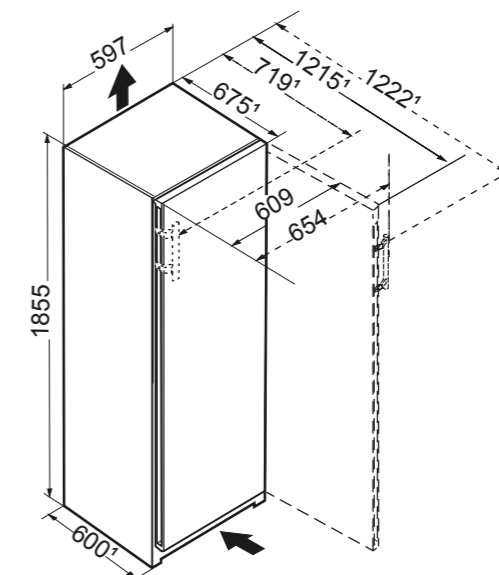
Преимущества

- Ручка с толкателем
- Транспортировочные ручки спереди и сзади, транспортировочные ролики сзади
- Регулируемые ножки спереди
- Перенавешиваемая дверь
- Сменный уплотнитель двери
- Задняя стенка из нержавеющей стали с защитным покрытием SmartSteel
- Длина сетевого кабеля – 200 см

← 60 →



Высота 185,5 см
Ширина 59,7 см
Глубина 67,5 см¹



BLU Performance RBd 5250 Prime

Класс энергопотребления:	A⁺ ¹
Расход энергии за год / 24 ч:	120 / 0,328 кВт.ч¹
Общий полезный объем:	380 л
Полезный объем:	холодильной камеры: 380 л , в т.ч. секции BioFresh: 135 л
Уровень шума:	37 дБ(A)
Климатический класс:	SN-T (от +10 °C до +43 °C)
Дверь / корпус:	Белая / белый
Габаритные размеры в см (В/Ш/Г):	185,5 / 59,7 / 67,5¹



Управление

- 2,4" цветной TFT-дисплей за дверью, технология Touch & Swipe
- Цифровая индикация температуры для холодильной камеры и секции BioFresh
- Сигнал при неисправностях: оптический и акустический
- Сигнал двери: оптический и акустический

Холодильная камера и секция BioFresh

- Система PowerCooling с угольным фильтром FreshAir
- Полочки серии Premium GlassLine с держателями для бутылок, выдвижные контейнер VarioBox, универсальная полка для яиц, маслёнка
- 4 полки серии GlassLine, 1 из них складная
- Отделение VarioSafe
- Встроенная полка для бутылок
- Двухсторонние светодиодные колонны
- Светодиодное освещение секции BioFresh

- 3 контейнера секции BioFresh с доводчиками, 2 Fruit & Vegetable-Safes, 1 Meat & Dairy-Safe

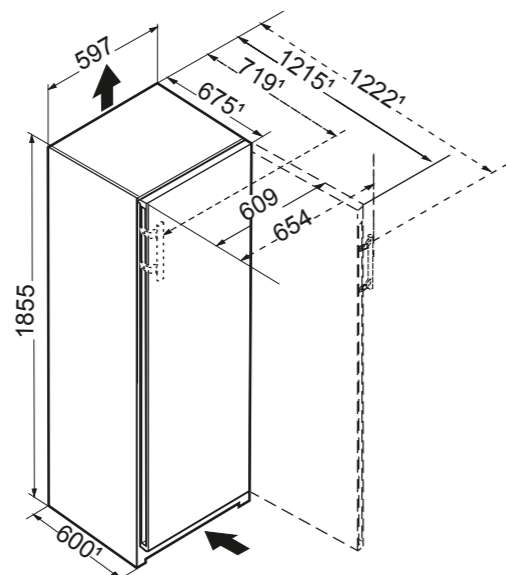
Преимущества

- Ручка с толкателем
- Транспортировочные ручки спереди и сзади, транспортировочные ролики сзади
- Регулируемые ножки спереди
- Перенавешиваемая дверь
- Сменный уплотнитель двери
- Задняя стенка из нержавеющей стали с защитным покрытием SmartSteel
- Длина сетевого кабеля – 200 см

← 60 →

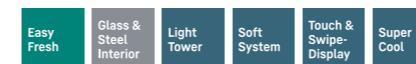


Высота 185,5 см
Ширина 59,7 см
Глубина 67,5 см¹



BLU Performance Rsdd 5250 Prime

Класс энергопотребления:	A⁺ ¹
Расход энергии за год / 24 ч:	103 / 0,280 кВт.ч¹
Общий полезный объем:	383 л
Уровень шума:	37 дБ(A)
Климатический класс:	SN-T (от +10 °C до +43 °C)
Дверь / корпус:	Нерж. сталь SmartSteel / серебристый
Габаритные размеры в см (В/Ш/Г):	185,5 / 59,7 / 67,5¹



Управление

- 2,4" цветной TFT-дисплей за дверью, технология Touch & Swipe
- Цифровая индикация температуры
- Сигнал при неисправностях: оптический и акустический
- Сигнал двери: оптический и акустический

Холодильная камера

- Система PowerCooling с угольным фильтром FreshAir
- Полочки серии Premium GlassLine с держателями для бутылок, выдвижные контейнер VarioBox, универсальная полка для яиц, маслёнка
- 6 полок серии GlassLine, 1 из них складная
- Отделение VarioSafe
- Полка для бутылок
- Двухсторонние светодиодные колонны
- 1 один контейнер секции EasyFresh на телескопических направляющих

Преимущества

- Ручка с толкателем
- Транспортировочные ручки спереди и сзади, транспортировочные ролики сзади
- Регулируемые ножки спереди
- Перенавешиваемая дверь
- Сменный уплотнитель двери
- Задняя стенка из нержавеющей стали с защитным покрытием SmartSteel
- Длина сетевого кабеля – 200 см

← 60 →

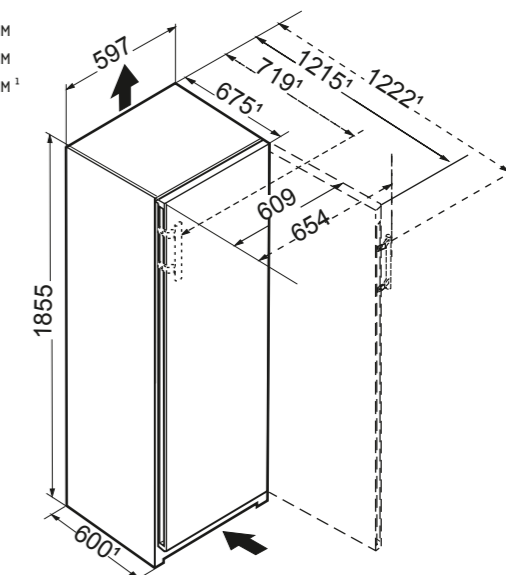


Также доступны:



Rd 5250 **A⁺** 103 / 0,280 кВт.ч, в белом цвете

Высота 185,5 см
Ширина 59,7 см
Глубина 67,5 см¹



BLU RBsfe 5220 Plus

Класс энергопотребления:	A⁺ ¹
Расход энергии за год / 24 ч:	166 / 0,454 кВт.ч¹
Общий полезный объем:	377 л
Полезный объем:	холодильной камеры: 377 л , в т.ч. секции BioFresh: 89 л
Уровень шума:	38 дБ(A)
Климатический класс:	SN-T (от +10 °C до +43 °C)
Дверь / корпус:	SteelFinish / серебристый
Габаритные размеры в см (В/Ш/Г):	185,5 / 59,7 / 67,5¹



Управление

- Монохромный LCD-дисплей за дверью, сенсорное управление
- Цифровая индикация температуры для холодильной камеры
- Сигнал при неисправностях: оптический и акустический
- Сигнал двери: оптический и акустический

Преимущества

- Вертикальная встроенная ручка
- Транспортировочные ручки спереди и сзади
- Регулируемые ножки спереди
- Перенавешиваемая дверь
- Сменный уплотнитель двери
- Длина сетевого кабеля – 200 см

Холодильная камера и секция BioFresh

- Система PowerCooling с угольным фильтром FreshAir
- Пластиковые дверные полки с держателями для бутылок, форма для яиц
- 6 полок серии GlassLine, 1 из них складная
- Отделение VarioSafe
- Встроенная полка для бутылок
- Светодиодное освещение, расположенное в верхней части
- 2 контейнера секции BioFresh, 1 Fruit & Vegetable-Safe, 1 Meat & Dairy-Safe

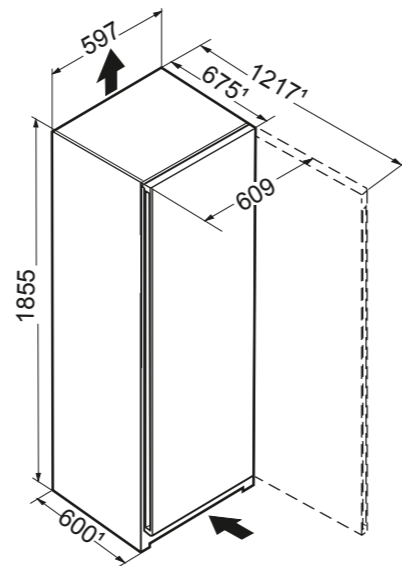


Также доступны:



RBe 5220 **A** 166 / 0,454 кВт.ч, в белом цвете

Высота 185,5 см
Ширина 59,7 см
Глубина 67,5 см¹



BLU RBsfe 5221 Plus

Класс энергопотребления:	A⁺ ¹
Расход энергии за год / 24 ч:	171 / 0,468 кВт.ч¹
Общий полезный объем:	365 л
Полезный объем:	холодильной камеры: 331 л , в т.ч. секции BioFresh: 89 л / морозильной камеры: 34 л
Уровень шума:	39 дБ(A)
Климатический класс:	SN-T (от +10 °C до +43 °C)
Дверь / корпус:	SteelFinish / серебристый
Габаритные размеры в см (В/Ш/Г):	185,5 / 59,7 / 67,5¹



Управление

- Монохромный LCD-дисплей за дверью, сенсорное управление
- Цифровая индикация температуры для холодильной камеры
- Сигнал при неисправностях: оптический и акустический
- Сигнал двери: оптический и акустический

Холодильная камера и секция BioFresh

- Система PowerCooling с угольным фильтром FreshAir
- Пластиковые дверные полки с держателями для бутылок, форма для яиц
- 4 полки серии GlassLine, 1 из них складная
- Встроенная полка для бутылок
- Одностороннее освещение
- 2 контейнера секции BioFresh, 1 Fruit & Vegetable-Safe, 1 Meat & Dairy-Safe

Морозильная камера **4 *****

- Морозильная камера 4-звезды, изменяемая сторона открывания двери
- Стекланная полка

Преимущества

- Вертикальная встроенная ручка
- Транспортировочные ручки спереди и сзади
- Регулируемые ножки спереди
- Перенавешиваемая дверь
- Сменный уплотнитель двери
- Длина сетевого кабеля – 200 см

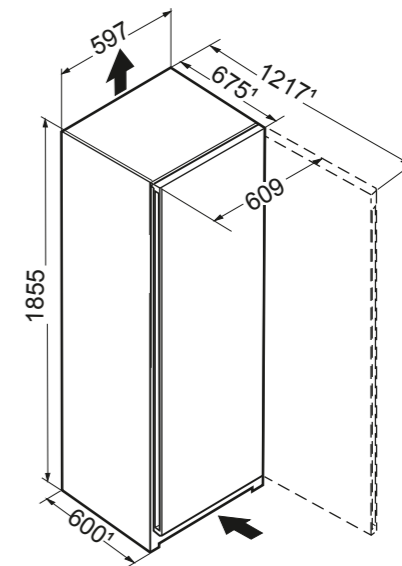


Также доступны:



RBe 5221 **A** 171 / 0,468 кВт.ч, в белом цвете

Высота 185,5 см
Ширина 59,7 см
Глубина 67,5 см¹



RDsfe 5220 Plus

Класс энергопотребления:	A⁺ ¹
Расход энергии за год / 24 ч:	146 / 0,398 кВт.ч ¹
Общий полезный объем:	398 л
Уровень шума:	38 дБ(А)
Климатический класс:	SN-T (от +10 °С до +43 °С)
Дверь / корпус:	SteelFinish / серебристый
Габаритные размеры в см (В/Ш/Г):	185,5 / 59,7 / 67,5 ¹



Управление

- Монохромный LCD-дисплей за дверью, сенсорное управление
- Цифровая индикация температуры
- Сигнал при неисправностях: оптический и акустический
- Сигнал двери: оптический и акустический

Преимущества

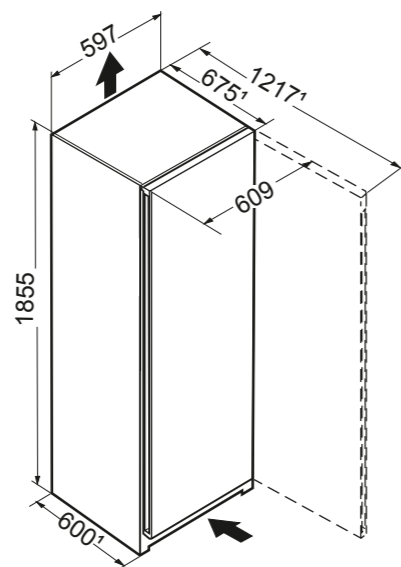
- Вертикальная встроенная ручка
- Транспортировочные ручки спереди и сзади
- Регулируемые ножки спереди
- Перенавешиваемая дверь
- Сменный уплотнитель двери
- Длина сетевого кабеля – 200 см

Холодильная камера

- Система PowerCooling с угольным фильтром FreshAir
- Пластиковые дверные полки с держателями для бутылок, форма для яиц
- 4 полки серии GlassLine, 1 из них складная
- Светодиодное освещение, расположенное в верхней части
- 1 один контейнер секции EasyFresh с направляющими
- Выдвижная платформа на телескопических направляющих
- 2 корзины для бутылок



Высота 185,5 см
Ширина 59,7 см
Глубина 67,5 см¹



Rsfe 5220 Plus

Класс энергопотребления:	A⁺ ¹
Расход энергии за год / 24 ч:	145 / 0,397 кВт.ч ¹
Общий полезный объем:	398 л
Уровень шума:	38 дБ(А)
Климатический класс:	SN-T (от +10 °С до +43 °С)
Дверь / корпус:	SteelFinish / серебристый
Габаритные размеры в см (В/Ш/Г):	185,5 / 59,7 / 67,5 ¹



Управление

- Монохромный LCD-дисплей за дверью, сенсорное управление
- Цифровая индикация температуры
- Сигнал при неисправностях: оптический и акустический
- Сигнал двери: оптический и акустический

Преимущества

- Вертикальная встроенная ручка
- Транспортировочные ручки спереди и сзади
- Регулируемые ножки спереди
- Перенавешиваемая дверь
- Сменный уплотнитель двери
- Длина сетевого кабеля – 200 см

Холодильная камера

- Система PowerCooling с угольным фильтром FreshAir
- Пластиковые дверные полки с держателями для бутылок, форма для яиц
- 6 полок серии GlassLine, 1 из них складная
- Отделение VarioSafe
- Полка для бутылок
- Светодиодное освещение, расположенное в верхней части
- 1 один контейнер секции EasyFresh с направляющими

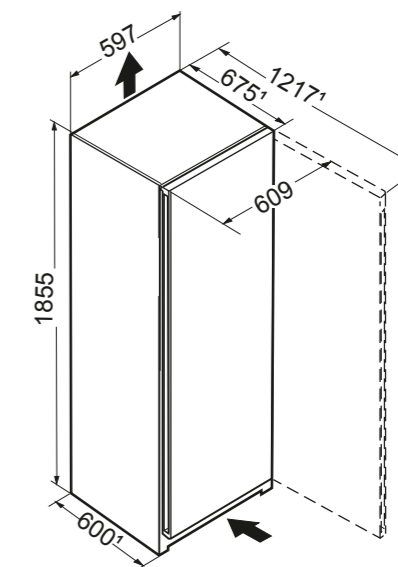


Также доступны:



Re 5220 **A** 145 / 0,397 кВт.ч, в белом цвете

Высота 185,5 см
Ширина 59,7 см
Глубина 67,5 см¹



**Rf 5000**
Pure

Класс энергопотребления:	A ¹
Расход энергии за год / 24 ч:	183 / 0,501 кВт.ч¹
Общий полезный объем:	347 л
Уровень шума:	40 дБ(A)
Климатический класс:	SN-T (от +10 °С до +43 °С)
Дверь / корпус:	Белая / белый
Габаритные размеры в см (В/Ш/Г):	165,5 / 59,7 / 67,5¹

← 60 →

**Управление**

- Монохромный LCD-дисплей за дверью, сенсорное управление
- Цифровая индикация температуры
- Сигнал при неисправностях: оптический и акустический
- Сигнал двери: оптический и акустический

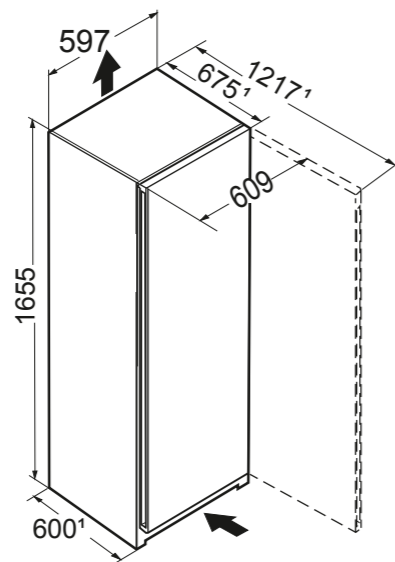
Преимущества

- Вертикальная встроенная ручка
- Транспортировочные ручки спереди и сзади
- Регулируемые ножки спереди
- Перенавешиваемая дверь
- Сменный уплотнитель двери
- Длина сетевого кабеля – 200 см

Холодильная камера

- Система PowerCooling с угольным фильтром FreshAir
- Пластиковые дверные полки с держателями для бутылок, форма для яиц
- 7 полок серии GlassLine
- Держатель для бутылок
- Светодиодное освещение, расположенное в верхней части
- 1 один контейнер секции EasyFresh с направляющими

Высота 165,5 см
Ширина 59,7 см
Глубина 67,5 см¹

**Rsff 4600**
Pure

Класс энергопотребления:	A ¹
Расход энергии за год / 24 ч:	176 / 0,482 кВт.ч¹
Общий полезный объем:	296 л
Уровень шума:	40 дБ(A)
Климатический класс:	SN-T (от +10 °С до +43 °С)
Дверь / корпус:	SteelFinish / серебристый
Габаритные размеры в см (В/Ш/Г):	145,5 / 59,7 / 67,5¹

← 60 →

**Управление**

- Монохромный LCD-дисплей за дверью, сенсорное управление
- Цифровая индикация температуры
- Сигнал при неисправностях: оптический и акустический
- Сигнал двери: оптический и акустический

Преимущества

- Вертикальная встроенная ручка
- Транспортировочные ручки спереди и сзади
- Регулируемые ножки спереди
- Перенавешиваемая дверь
- Сменный уплотнитель двери
- Длина сетевого кабеля – 200 см

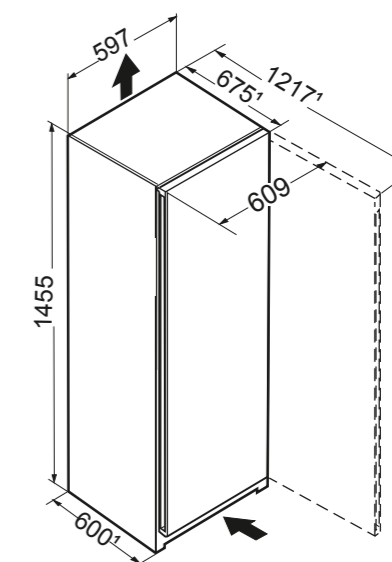
Холодильная камера

- Система PowerCooling с угольным фильтром FreshAir
- Пластиковые дверные полки с держателями для бутылок, форма для яиц
- 6 полок серии GlassLine
- Держатель для бутылок
- Светодиодное освещение, расположенное в верхней части
- 1 один контейнер секции EasyFresh с направляющими

Также доступны:

Rf 4600 **A** 176 / 0,482 кВт.ч,
в белом цвете

Высота 145,5 см
Ширина 59,7 см
Глубина 67,5 см¹



**Rf 4200**
Pure

Класс энергопотребления:	A ¹
Расход энергии за год / 24 ч:	169 / 0,463 кВт.ч¹
Общий полезный объем:	247 л
Уровень шума:	40 дБ(A)
Климатический класс:	SN-T (от +10 °C до +43 °C)
Дверь / корпус:	Белая / белый
Габаритные размеры в см (В/Ш/Г):	125,5 / 59,7 / 67,5¹

**Управление**

- Монохромный LCD-дисплей за дверью, сенсорное управление
- Цифровая индикация температуры
- Сигнал при неисправности: оптический и акустический
- Сигнал двери: оптический и акустический

Холодильная камера

- Система PowerCooling с угольным фильтром FreshAir
- Пластиковые дверные полки с держателями для бутылок, форма для яиц
- 5 полок серии GlassLine
- Держатель для бутылок
- Светодиодное освещение, расположенное в верхней части
- 1 один контейнер секции EasyFresh с направляющими

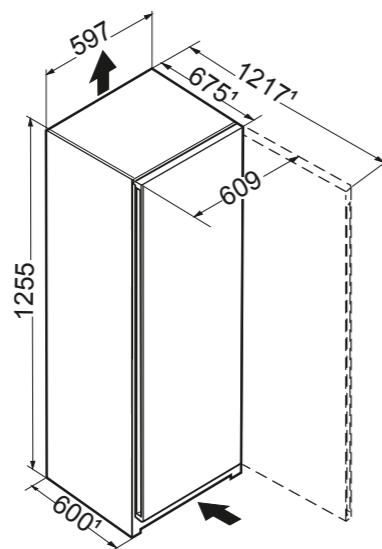
Преимущества

- Вертикальная встроенная ручка
- Транспортировочные ручки спереди и сзади
- Регулируемые ножки спереди
- Перенавешиваемая дверь
- Сменный уплотнитель двери
- Длина сетевого кабеля – 200 см



← 60 →

Высота 125,5 см
Ширина 59,7 см
Глубина 67,5 см¹

**Kel 2834**
Comfort

Класс энергопотребления:	A++ ¹
Расход энергии за год / 24 ч:	161 / 0,441 кВт.ч¹
Общий полезный объем:	250 л
Полезный объем:	холодильной камеры: 229 л / морозильной камеры: 21 л
Уровень шума:	39 дБ(A)
Климатический класс:	SN-ST (от +10 °C до +38 °C)
Дверь / корпус:	Нержавеющая сталь / серебристый
Габаритные размеры в см (В/Ш/Г):	140,2 / 55 / 63¹

Управление

- Механическое управление внутри камеры, поворотный регулятор
- Функция CoolPlus

Холодильная камера

- Пластиковые дверные полки с держателями для бутылок, форма для яиц
- 4 полки серии GlassLine
- Полка для бутылок
- Светодиодное освещение
- 2 контейнера для овощей и фруктов

Морозильная камера *******

- Форма для льда
- Время хранения в случае отключения эл-ва: 15 ч
- Мощность замораживания за 24 ч: 2 кг

Преимущества

- Дизайн SwingLine
- Ручка из нержавеющей стали с толкателем
- Универсальный монтаж благодаря фронтальной вентиляции
- Транспортировочные ручки сзади, транспортировочные ролики сзади
- Регулируемые ножки спереди
- Перенавешиваемая дверь
- Длина сетевого кабеля – 130 см

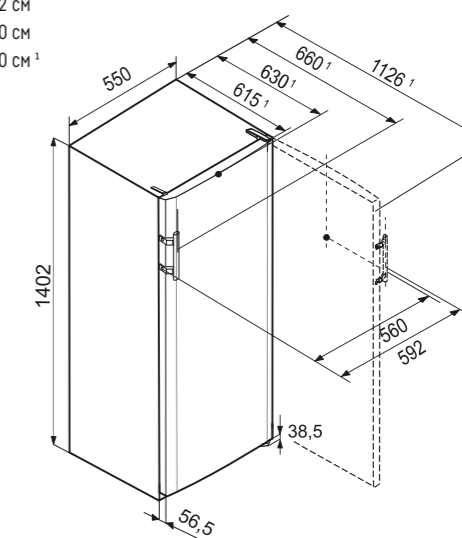


← 55 →

Также доступны:

K 2834 **A++** 161 / 0,441 кВт.ч, в белом цвете

Высота 140,2 см
Ширина 55,0 см
Глубина 63,0 см¹



T 1810
Comfort

Класс энергопотребления:	A⁺
Расход энергии за год / 24 ч:	120 / 0,328 кВт.ч
Общий полезный объем:	161 л
Уровень шума:	39 дБ(А)
Климатический класс:	SN-ST (от +10 °С до +38 °С)
Дверь / корпус:	Белая / белый
Габаритные размеры в см (В/Ш/Г):	85 / 60,1 / 62,8

Управление

- Механическое управление внутри камеры, поворотный регулятор

Холодильная камера

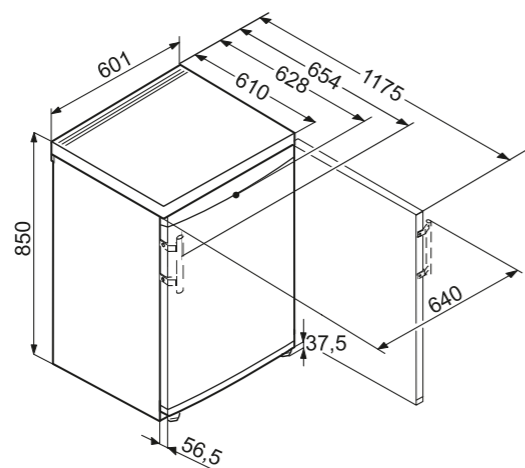
- Полочки серии Comfort GlassLine с держателями для бутылок, форма для яиц
- 4 полки серии GlassLine, 1 из них складная
- Светодиодное освещение
- 2 контейнера для овощей и фруктов

Преимущества

- Дизайн Swing
- Эргономичная ручка
- Возможность установки под столешницу благодаря фронтальной вентиляции (вход и выход воздуха осуществляется через цоколь) и съемной рабочей поверхности
- Регулируемые ножки спереди
- Перенавешиваемая дверь
- Длина сетевого кабеля – 160 см



Высота 85,0 см
Ширина 60,1 см
Глубина 62,8 см



TPesf 1710
Comfort

Класс энергопотребления:	A⁺⁺ ¹
Расход энергии за год / 24 ч:	85 / 0,231 кВт.ч¹
Общий полезный объем:	145 л
Уровень шума:	39 дБ(А)
Климатический класс:	SN-ST (от +10 °С до +38 °С)
Дверь / корпус:	Нержавеющая сталь / серебристый
Габаритные размеры в см (В/Ш/Г):	85 / 60,1 / 60,8¹

Управление

- Механическое управление внутри камеры, поворотный регулятор

Холодильная камера

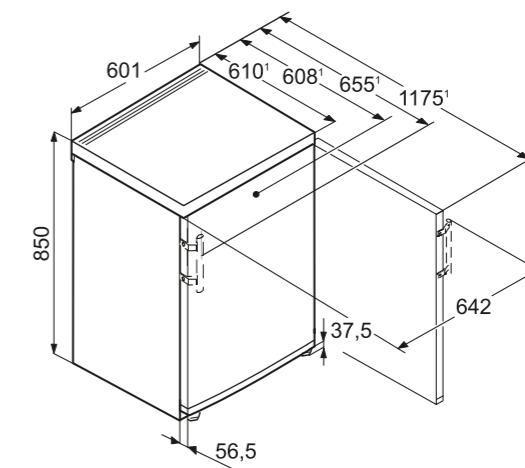
- Полочки серии Comfort GlassLine с держателями для бутылок, форма для яиц
- 4 полки серии GlassLine, 1 из них складная
- Светодиодное освещение
- 2 контейнера для овощей и фруктов

Преимущества

- Ручка из нержавеющей стали
- Возможность установки под столешницу благодаря фронтальной вентиляции (вход и выход воздуха осуществляется через цоколь) и съемной рабочей поверхности
- Регулируемые ножки спереди
- Перенавешиваемая дверь
- Длина сетевого кабеля – 160 см



Высота 85,0 см
Ширина 60,1 см
Глубина 60,8 см¹



TPesf 1714 Comfort

Класс энергопотребления:	A⁺ ¹
Расход энергии за год / 24 ч:	133 / 0,363 кВт.ч¹
Общий полезный объем:	143 л
Полезный объем:	холодильной камеры: 125 л / морозильной камеры: 18 л
Уровень шума:	39 дБ(А)
Климатический класс:	SN-ST (от +10 °С до +38 °С)
Дверь / корпус:	Нержавеющая сталь / серебристый
Габаритные размеры в см (В/Ш/Г):	85 / 60,1 / 60,8¹

Управление

- Механическое управление внутри камеры, поворотный регулятор
- Функция CoolPlus

Холодильная камера

- Полочки серии Comfort GlassLine с держателями для бутылок, форма для яиц
- 2 полки серии GlassLine, 1 из них складная
- Светодиодное освещение
- 2 контейнера для овощей и фруктов

Морозильная камера *******

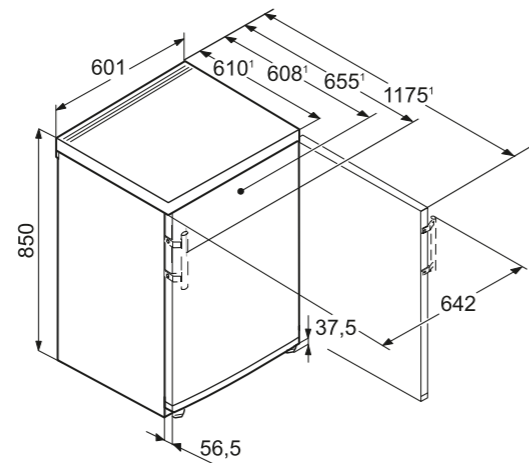
- Форма для льда
- Время хранения в случае отключения эл-ва: 10 ч
- Мощность замораживания за 24 ч: 2 кг

Преимущества

- Ручка из нержавеющей стали
- Возможность установки под столешницу благодаря фронтальной вентиляции (вход и выход воздуха осуществляется через цоколь) и съемной рабочей поверхности
- Регулируемые ножки спереди
- Перенавешиваемая дверь
- Длина сетевого кабеля – 160 см



Высота 85,0 см
Ширина 60,1 см
Глубина 60,8 см¹



T 1710 Comfort

Класс энергопотребления:	A⁺
Расход энергии за год / 24 ч:	119 / 0,325 кВт.ч
Общий полезный объем:	149 л
Уровень шума:	38 дБ(А)
Климатический класс:	SN-ST (от +10 °С до +38 °С)
Дверь / корпус:	Белая / белый
Габаритные размеры в см (В/Ш/Г):	85 / 55,4 / 62,3

Управление

- Механическое управление внутри камеры, поворотный регулятор

Холодильная камера

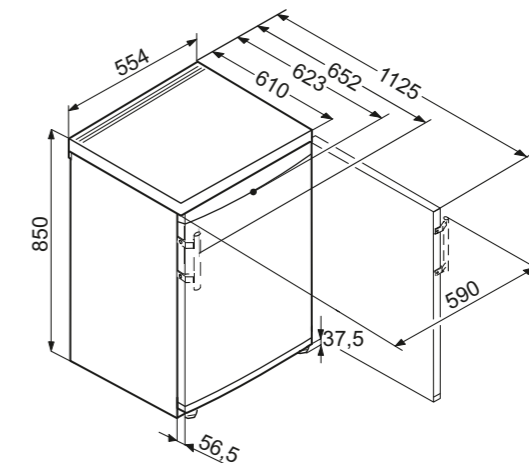
- Полочки серии Comfort GlassLine с держателями для бутылок, форма для яиц
- 4 полки серии GlassLine
- Светодиодное освещение
- 1 большой контейнер для овощей и фруктов

Преимущества

- Дизайн Swing
- Эргономичная ручка
- Возможность установки под столешницу благодаря фронтальной вентиляции (вход и выход воздуха осуществляется через цоколь) и съемной рабочей поверхности
- Регулируемые ножки спереди
- Перенавешиваемая дверь
- Длина сетевого кабеля – 160 см



Высота 85,0 см
Ширина 55,4 см
Глубина 62,3 см



T 1714
Comfort

Класс энергопотребления:	A⁺
Расход энергии за год / 24 ч:	186 / 0,508 кВт.ч
Общий полезный объем:	143 л
Полезный объем:	холодильной камеры: 125 л / морозильной камеры: 18 л
Уровень шума:	40 дБ(А)
Климатический класс:	SN-ST (от +10 °С до +38 °С)
Дверь / корпус:	Белая / белый
Габаритные размеры в см (В/Ш/Г):	85 / 60,1 / 62,8

Управление

- Механическое управление внутри камеры, поворотный регулятор
- Функция CoolPlus

Холодильная камера

- Полочки серии Comfort GlassLine с держателями для бутылок, форма для яиц
- 2 полки серии GlassLine, 1 из них складная
- Светодиодное освещение
- 2 контейнера для овощей и фруктов

Морозильная камера ***

- Форма для льда
- Время хранения в случае отключения эл-ва: 10 ч
- Мощность замораживания за 24 ч: 2 кг

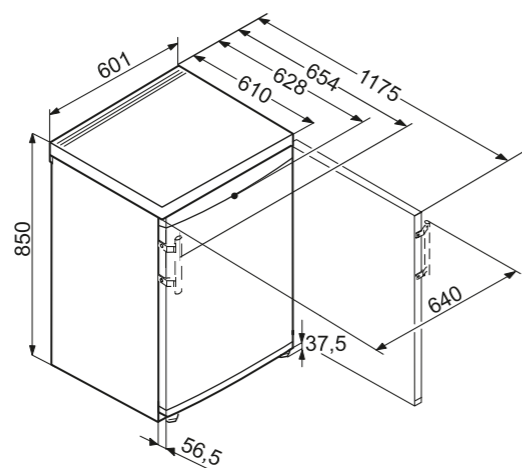
Преимущества

- Дизайн Swing
- Эргономичная ручка
- Возможность установки под столешницу благодаря фронтальной вентиляции (вход и выход воздуха осуществляется через цоколь) и съемной рабочей поверхности
- Регулируемые ножки спереди
- Перенавешиваемая дверь
- Длина сетевого кабеля – 160 см

← 60 →



Высота 85,0 см
Ширина 60,1 см
Глубина 62,8 см



T 1700

Класс энергопотребления:	A⁺
Расход энергии за год / 24 ч:	119 / 0,325 кВт.ч
Общий полезный объем:	149 л
Уровень шума:	38 дБ(А)
Климатический класс:	SN-ST (от +10 °С до +38 °С)
Дверь / корпус:	Белая / белый
Габаритные размеры в см (В/Ш/Г):	85 / 55,4 / 62,3

Управление

- Механическое управление внутри камеры, поворотный регулятор

Холодильная камера

- Пластиковые дверные полки с держателями для бутылок, форма для яиц
- 4 полки серии GlassLine
- Светодиодное освещение
- 1 большой контейнер для овощей и фруктов

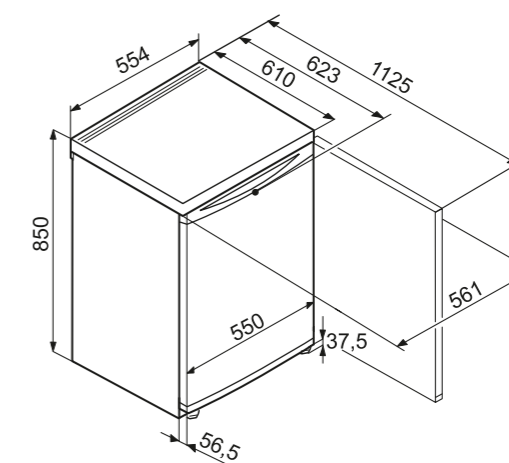
Преимущества

- Дизайн Swing
- Встроенная ручка
- Возможность установки под столешницу благодаря фронтальной вентиляции (вход и выход воздуха осуществляется через цоколь) и съемной рабочей поверхности
- Регулируемые ножки спереди
- Перенавешиваемая дверь
- Длина сетевого кабеля – 160 см

← 55 →



Высота 85,0 см
Ширина 55,4 см
Глубина 62,3 см



T 1504

Класс энергопотребления:	A⁺
Расход энергии за год / 24 ч:	182 / 0,498 кВт.ч
Общий полезный объем:	133 л
Полезный объем:	холодильной камеры: 116 л / морозильной камеры: 17 л
Уровень шума:	41 дБ(А)
Климатический класс:	SN-ST (от +10 °С до +38 °С)
Дверь / корпус:	Белая / белый
Габаритные размеры в см (В/Ш/Г):	85 / 55,4 / 62,3

Управление

- Механическое управление внутри камеры, поворотный регулятор
- Функция CoolPlus

Холодильная камера

- Пластиковые дверные полки с держателями для бутылок, форма для яиц
- 2 полки серии GlassLine
- Светодиодное освещение
- 1 большой контейнер для овощей и фруктов

Морозильная камера

- Время хранения в случае отключения эл-ва: 10 ч
- Мощность замораживания за 24 ч: 2 кг

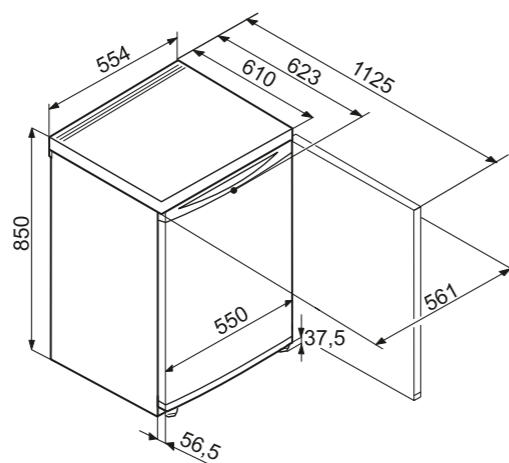
Преимущества

- Дизайн Swing
- Встроенная ручка
- Возможность установки под столешницу благодаря фронтальной вентилиции (вход и выход воздуха осуществляется через цоколь) и съемной рабочей поверхности
- Регулируемые ножки спереди
- Перенавешиваемая дверь
- Длина сетевого кабеля – 160 см

← 55 →



Высота 85,0 см
Ширина 55,4 см
Глубина 62,3 см



T 1410

Comfort

Класс энергопотребления:	A⁺
Расход энергии за год / 24 ч:	118 / 0,321 кВт.ч
Общий полезный объем:	136 л
Уровень шума:	37 дБ(А)
Климатический класс:	SN-ST (от +10 °С до +38 °С)
Дверь / корпус:	Белая / белый
Габаритные размеры в см (В/Ш/Г):	85 / 50,1 / 62

Управление

- Механическое управление внутри камеры, поворотный регулятор

Холодильная камера

- Полочки серии Comfort GlassLine с держателями для бутылок, форма для яиц
- 4 полки серии GlassLine
- Светодиодное освещение
- 1 большой контейнер для овощей и фруктов

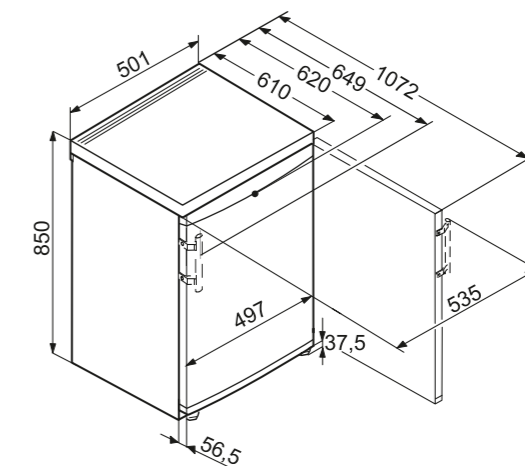
Преимущества

- Дизайн Swing
- Эргономичная ручка
- Возможность установки под столешницу благодаря фронтальной вентилиции (вход и выход воздуха осуществляется через цоколь) и съемной рабочей поверхности
- Регулируемые ножки спереди
- Перенавешиваемая дверь
- Длина сетевого кабеля – 160 см

← 50 →



Высота 85,0 см
Ширина 50,1 см
Глубина 62,0 см



Tsl 1414 Comfort

Класс энергопотребления:	A⁺
Расход энергии за год / 24 ч:	177 / 0,484 кВт.ч
Общий полезный объем:	122 л
Полезный объем: холодильной камеры: 107 л / морозильной камеры: 15 л	
Уровень шума:	41 дБ(A)
Климатический класс:	SN-ST (от +10 °С до +38 °С)
Дверь / корпус:	Серебристая / серебристый
Габаритные размеры в см (В/Ш/Г):	85 / 50,1 / 62

Управление

- Механическое управление внутри камеры, поворотный регулятор
- Функция CoolPlus

Холодильная камера

- Полочки серии Comfort GlassLine с держателями для бутылок, форма для яиц
- 2 полки серии GlassLine
- Светодиодное освещение
- 1 большой контейнер для овощей и фруктов

Морозильная камера ❄❄❄❄

- Время хранения в случае отключения эл-ва: 10 ч
- Мощность замораживания за 24 ч: 2 кг

Преимущества

- Дизайн Swing
- Ручка из нержавеющей стали
- Возможность установки под столешницу благодаря фронтальной вентилиции (вход и выход воздуха осуществляется через цоколь) и съемной рабочей поверхности
- Регулируемые ножки спереди
- Перенавешиваемая дверь
- Длина сетевого кабеля – 160 см

← 50 →

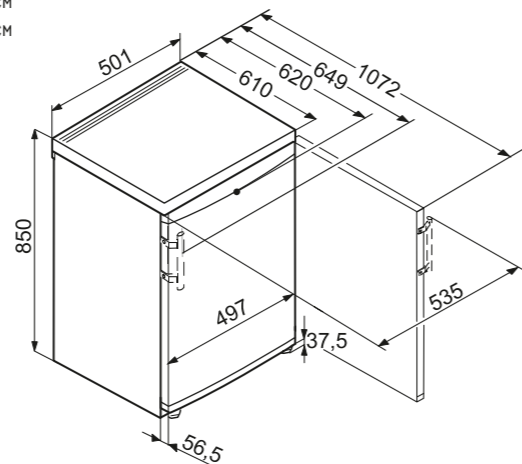


Также доступны:

Высота 85,0 см
Ширина 50,1 см
Глубина 62,0 см



T 1414 **A⁺** 177 / 0,484 кВт.ч,
в белом цвете



Tb 1400

Класс энергопотребления:	A⁺
Расход энергии за год / 24 ч:	118 / 0,321 кВт.ч
Общий полезный объем:	136 л
Уровень шума:	37 дБ(A)
Климатический класс:	SN-ST (от +10 °С до +38 °С)
Дверь / корпус:	Черная / черный
Габаритные размеры в см (В/Ш/Г):	85 / 50,1 / 62

Управление

- Механическое управление внутри камеры, поворотный регулятор

Холодильная камера

- Пластиковые дверные полки с держателями для бутылок, форма для яиц
- 4 полки серии GlassLine
- Светодиодное освещение
- 1 большой контейнер для овощей и фруктов

Преимущества

- Дизайн Swing
- Встроенная ручка
- Возможность установки под столешницу благодаря фронтальной вентилиции (вход и выход воздуха осуществляется через цоколь) и съемной рабочей поверхности
- Регулируемые ножки спереди
- Перенавешиваемая дверь
- Длина сетевого кабеля – 160 см

← 50 →

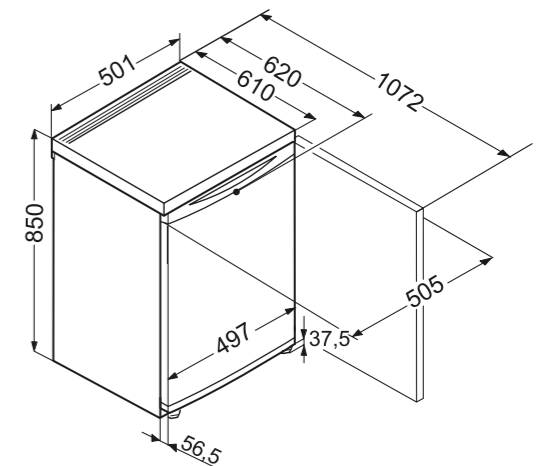


Также доступны:

Высота 85,0 см
Ширина 50,1 см
Глубина 62,0 см



T 1400 **A⁺** 118 / 0,321 кВт.ч,
в белом цвете



T 1404

Класс энергопотребления:	A⁺
Расход энергии за год / 24 ч:	177 / 0,484 кВт.ч
Общий полезный объем:	122 л
Полезный объем:	холодильной камеры: 107 л / морозильной камеры: 15 л
Уровень шума:	41 дБ(А)
Климатический класс:	SN-ST (от +10 °С до +38 °С)
Дверь / корпус:	Белая / белый
Габаритные размеры в см (В/Ш/Г):	85 / 50,1 / 62

Управление

- Механическое управление внутри камеры, поворотный регулятор
- Функция CoolPlus

Холодильная камера

- Пластиковые дверные полки с держателями для бутылок, форма для яиц
- 2 полки серии GlassLine
- Светодиодное освещение
- 1 большой контейнер для овощей и фруктов

Морозильная камера ********

- Время хранения в случае отключения эл-ва: 10 ч
- Мощность замораживания за 24 ч: 2 кг

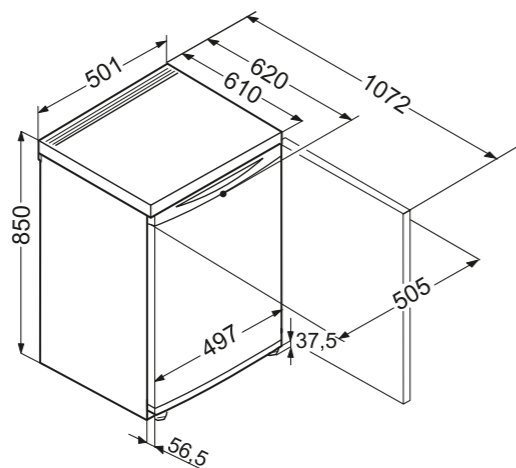
Преимущества

- Дизайн Swing
- Встроенная ручка
- Возможность установки под столешницу благодаря фронтальной вентиляции (вход и выход воздуха осуществляется через цоколь) и съемной рабочей поверхности
- Регулируемые ножки спереди
- Перенавешиваемая дверь
- Длина сетевого кабеля – 160 см

← 50 →



Высота 85,0 см
Ширина 50,1 см
Глубина 62,0 см



TX 1021

Comfort

Класс энергопотребления:	A⁺
Расход энергии за год / 24 ч:	113 / 0,309 кВт.ч
Общий полезный объем:	86 л
Полезный объем:	холодильной камеры: 86 л , в тч. низкотемпературного отделения: 6 л
Уровень шума:	38 дБ(А)
Климатический класс:	SN-ST (от +10 °С до +38 °С)
Дверь / корпус:	Белая / белый
Габаритные размеры в см (В/Ш/Г):	63 / 55,4 / 62,4

Управление

- Механическое управление внутри камеры, поворотный регулятор

Холодильная камера

- Полочки серии Comfort GlassLine с держателями для бутылок, форма для яиц
- 2 полки серии GlassLine
- Светодиодное освещение
- 2 контейнера для овощей и фруктов
- Отделение 0 звезд (темпл. от 0 °С до -6 °С)

Морозильная камера ********

- Форма для льда

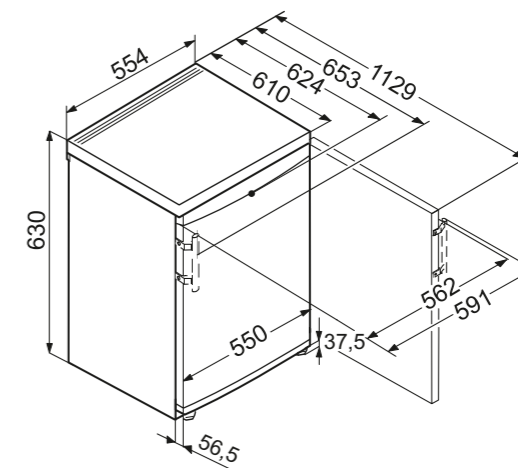
Преимущества

- Дизайн Swing
- Эргономичная ручка
- Регулируемые ножки спереди
- Перенавешиваемая дверь
- Длина сетевого кабеля – 160 см

← 55 →



Высота 63,0 см
Ширина 55,4 см
Глубина 62,4 см



Морозильные камеры



FNsdd 5297 Δ Серия Peak

Обзор серий



○ Серия Pure



◇ Серия Plus



⬡ Серия Prime



△ Серия Peak

	○ Серия Pure	◇ Серия Plus	⬡ Серия Prime	△ Серия Peak
Технология свежести	NoFrost	NoFrost	NoFrost	NoFrost
Комфорт и гибкость	EasyOpen	EasyOpen	EasyOpen	EasyOpen
	FrostProtect	FrostProtect	FrostProtect	FrostProtect
	Наклоняемый выдвижной ящик	Наклоняемый выдвижной ящик	Наклоняемый выдвижной ящик	Наклоняемый выдвижной ящик Доводчик двери SoftSystem в SBS-пригодных моделях
	SpaceBox	SpaceBox	SpaceBox	SpaceBox
	Встроенная направляющая выдвижного ящика	Встроенная направляющая выдвижного ящика	Встроенная направляющая выдвижного ящика	Направляющая выдвижных ящиков на телескопических направляющих
		Лоток для льда	Лоток для льда с крышкой в SBS-пригодных моделях	
		Поднос для замораживания	Поднос для замораживания	Поднос для замораживания
			2 аккумулятора холода	2 аккумулятора холода
	VarioSpace	VarioSpace	VarioSpace	VarioSpace
Дизайн			Индикатор статуса	Индикатор статуса
			Освещение морозильного отделения	Освещение морозильного отделения Освещение IceMaker
	Сенсорный экран	Сенсорный экран	Сенсорный и свайповый экран	Сенсорный и свайповый экран
	Дисплей за дверью	Дисплей за дверью	Дисплей за дверью	Дисплей за дверью
	Интегрированные ручки	Интегрированные ручки	Ручка с толкателем	Ручка с толкателем
Лёд		EasyTwist-Ice или IceTower в SBS-пригодных моделях	EasyTwist-Ice или IceTower в SBS-пригодных моделях	EasyTwist-Ice или IceTower
		Лопатка для кубиков льда в SBS-пригодных моделях	Лопатка для кубиков льда в SBS-пригодных моделях	Лопатка для кубиков льда в SBS-пригодных моделях

Отдельно стоящие модели

Основные преимущества



NoFrost

Открывая морозильное отделение, вы хотите видеть замороженные продукты, а никак не лёд или иней. NoFrost защищает морозильную камеру от нежелательного обледенения, расходуя много энергии. NoFrost означает: больше никакого утомительного размораживания морозильной камеры.



SmartFrost

Использование технологии SmartFrost позволяет значительно уменьшить образование инея на замороженных продуктах и внутренних поверхностях морозильной камеры. Благодаря этому размораживать морозильник требуется значительно реже. Внутренние стенки очень гладкие и поэтому легко моются.



Сенсорный и свайповый экран

Ваш Liebherr будет слушаться вас по мановению пальцев: благодаря сенсорному и свайповому экрану вы сможете управлять своим морозильником интуитивно понятно и очень легко. Просто выберите такие функции, как «SuperFrost», на цветном экране касанием и проведите пальцем по экрану. Так же легко можно регулировать температуру.



Технология FrostProtect

Не все морозильные камеры устанавливаются в отапливаемом помещении – некоторые стоят даже на застекленных балконах или верандах. Хорошо, что ваш Liebherr наилучшим образом подготовлен к такой прохладной обстановке: ведь все компоненты рассчитаны на температуру окружающей среды до -15°C и гарантируют работу.



Аккумуляторы холода

Аккумуляторы холода полезны вдвойне – как во внутреннем пространстве, так и вне него. В случае отключения электричества они обеспечивают замороженные продукты холодом внутри морозильной камеры ещё некоторое время. А в поездках за город, на природу, они сопровождают вас как охладители для еды и напитков.



SpaceBox

В вашем Liebherr вы разместите даже очень крупные продукты: потому что индейке размера XL или многоярусному тарту-мороженому нужно просто больше места. Для таких случаев в вашем Liebherr есть SpaceBox: благодаря большой высоте в 250 мм он предлагает много дополнительного места даже для замороженных продуктов большого размера.



IceTower

Благодаря запасу кубиков льда весом 8 кг система IceTower гарантирует, что на вашей вечеринке охлажденные напитки никогда не закончатся. Лопатка для льда и выдвижная полка на телескопических направляющих обеспечивают удобный доступ к кубикам льда. Благодаря дополнительному лотку можно изготовить небольшое количество льда и одновременно хранить под ним замороженные продукты.



Индикатор состояния

Хотите знать, что с вашим устройством всё в порядке? Благодаря встроенному индикатору состояния на двери это можно увидеть или услышать очень быстро. Синий свет сигнализирует: всё в порядке. При любом отклонении индикатор загорается и мигает красным светом, и дополнительно раздаётся звуковой сигнал.



Светодиодное освещение

Светодиодное освещение морозильного отделения обеспечивает приятный свет в выдвижных ящиках морозильной камеры. Так вам будет ещё проще найти нужные продукты. Энергоэффективный светодиодный блок элегантно и компактно расположен над выдвижными ящиками.



EasyTwist-Ice

И в жаркий летний день, и для гостей: технология EasyTwist-Ice позволяет быстро и без усилий приготовить и всегда иметь запас кубиков льда – даже без стационарного подключения к источнику водоснабжения. Просто налейте воду в резервуар, дайте ей замерзнуть, одним поворотом отделите готовые кубики льда – и уже можно подавать прохладительные напитки. Система EasyTwist-Ice гарантирует высокий уровень гигиены и проста в очистке.



Лопатка для кубиков льда

Лопатка для льда от Liebherr – удобный инструмент для переноса льда и деления на порции. Благодаря наклонному положению носика и эргономичной ручке кубики льда быстро и легко перемещаются из контейнера IceTower в бокалы с напитками. Лопатка изготовлена из прочного пластика и имеет привлекательную сатинированную поверхность.



Выдвижной контейнер с удобной функцией наклона

Самый верхний выдвижной контейнер в морозильной камере часто бывает загадочным местом, потому что просто нет возможности заглянуть внутрь. Наклоняемый выдвижной контейнер решает эту проблему при открытии благодаря небольшому наклону вниз: так у вас всегда обеспечивается полный обзор. Так легче класть и доставать замороженные продукты. А благодаря ограничителю выдвижения ящик не выпадет.

BLU **FNsdd 5297**
Peak

Класс энергопотребления:	A⁺⁺ ¹
Расход энергии за год / 24 ч:	214 / 0,586 кВт.ч¹
Общий полезный объем:	262 л
Уровень шума:	37 дБ(А)
Климатический класс:	SN-T (от +10 °С до +43 °С)
Предназначена для работы при температуре окружающей среды до 0 °С	
Дверь / корпус:	Нерж. сталь SmartSteel / серебристый
Габаритные размеры в см (В/Ш/Г):	185,5 / 59,7 / 67,5¹

No Frost	LED	Ice Tower	Ice Maker	Telescopic Rails	Touch & Swipe-Display	Space Box	Vario Space	Easy Open
Super Frost								

Управление

- 2,4" цветной TFT-дисплей за дверью, технология Touch & Swipe
- Цифровая индикация температуры
- Сигнал при неисправностях: оптический и акустический
- Сигнал двери: оптический и акустический

- Мощность замораживания за 24 ч: 16 кг
- 2 аккумулятора холода
- Полки из закаленного стекла
- Поднос для замораживания

Преимущества

- Ручка с толкателем
- Транспортировочные ручки спереди и сзади, транспортировочные ролики сзади
- Регулируемые ножки спереди
- Перенавешиваемая дверь
- Сменный уплотнитель двери
- Длина сетевого кабеля – 210 см

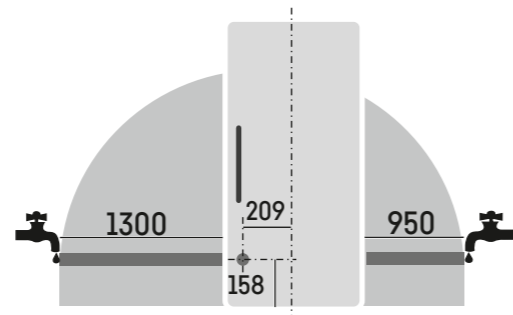
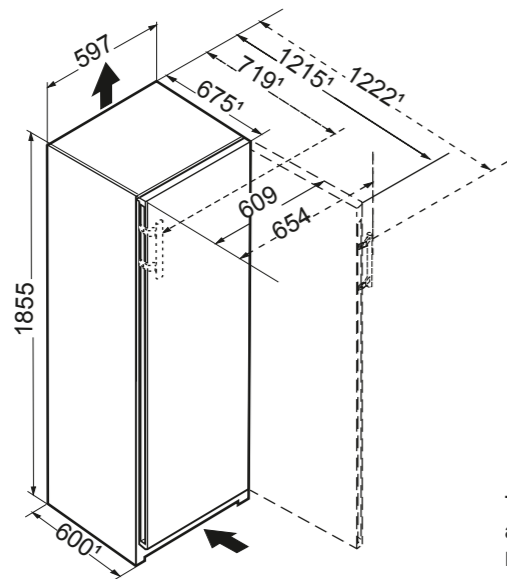
Морозильная камера *********

- 7 контейнеров, в т.ч. на 3 телескопических направляющих, система VarioSpace
- Наклоняемый выдвижной ящик
- IceTower
- Ледогенератор IceMaker со стационарным подключением к водопроводу 3/4"
- Производительность ледогенератора за 24 ч: 0,8 кг
- Запас льда: 8,0 кг
- Светодиодное освещение
- Индикатор статуса
- Время хранения в случае отключения эл-ва: 14 ч

← 60 →



Высота 185,5 см
Ширина 59,7 см
Глубина 67,5 см¹



Требуется подключение к стационарному водопроводу для функционирования автоматического ледогенератора (3/4")!
Более длинный армированный гибкий шланг длиной 3 м для подключения ледогенератора поставляется в качестве аксессуара (номер для заказа 6030 785)

BLU **FNc 5277**
Peak

Класс энергопотребления:	A⁺⁺ ¹
Расход энергии за год / 24 ч:	160 / 0,437 кВт.ч¹
Общий полезный объем:	271 л
Уровень шума:	37 дБ(А)
Климатический класс:	SN-T (от +10 °С до +43 °С)
Предназначена для работы при температуре окружающей среды до -15 °С	
Дверь / корпус:	Белая / белый
Габаритные размеры в см (В/Ш/Г):	185,5 / 59,7 / 67,5¹

No Frost	LED	Easy Twist Ice	Telescopic Rails	Touch & Swipe-Display	Space Box	Vario Space	Easy Open	Frost Protect
Super Frost								

Управление

- 2,4" цветной TFT-дисплей за дверью, технология Touch & Swipe
- Цифровая индикация температуры
- Сигнал при неисправностях: оптический и акустический
- Сигнал двери: оптический и акустический

Преимущества

- Ручка с толкателем
- Транспортировочные ручки спереди и сзади, транспортировочные ролики сзади
- Регулируемые ножки спереди
- Перенавешиваемая дверь
- Сменный уплотнитель двери
- Длина сетевого кабеля – 210 см

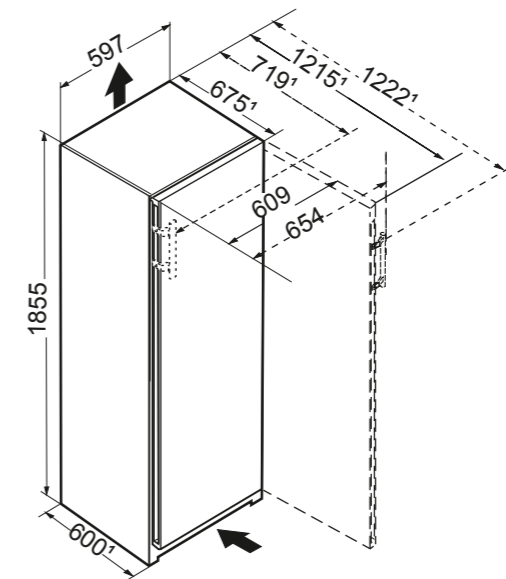
Морозильная камера *********

- 7 контейнеров, в т.ч. на 5 телескопических направляющих, система VarioSpace
- Наклоняемый выдвижной ящик
- Светодиодное освещение
- Индикатор статуса
- Время хранения в случае отключения эл-ва: 14 ч
- Мощность замораживания за 24 ч: 16 кг
- 2 аккумулятора холода
- Полки из закаленного стекла
- Поднос для замораживания

← 60 →



Высота 185,5 см
Ширина 59,7 см
Глубина 67,5 см¹



BLU **FNsdd 5257**
Prime

Класс энергопотребления:	A⁺ ¹
Расход энергии за год / 24 ч:	218 / 0,597 кВт.ч¹
Общий полезный объем:	271 л
Уровень шума:	37 дБ(А)
Климатический класс:	SN-T (от +10 °С до +43 °С)
Предназначена для работы при температуре окружающей среды до -15 °С	
Дверь / корпус:	Нерж. сталь SmartSteel / серебристый
Габаритные размеры в см (В/Ш/Г):	185,5 / 59,7 / 67,5¹



Управление

- 2,4" цветной TFT-дисплей за дверью, технология Touch & Swipe
- Цифровая индикация температуры
- Сигнал при неисправностях: оптический и акустический
- Сигнал двери: оптический и акустический

Преимущества

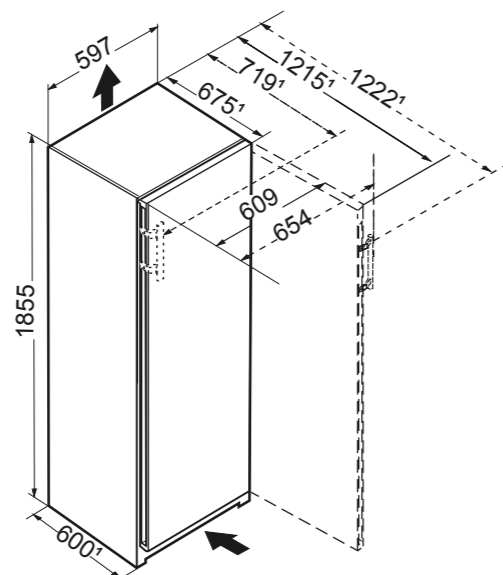
- Ручка с толкателем
- Транспортировочные ручки спереди и сзади, транспортировочные ролики сзади
- Регулируемые ножки спереди
- Перенавешиваемая дверь
- Сменный уплотнитель двери
- Длина сетевого кабеля – 210 см

Морозильная камера *********

- 7 контейнеров с направляющими, система VarioSpace
- Наклоняемый выдвижной ящик
- Светодиодное освещение
- Индикатор статуса
- Время хранения в случае отключения эл-ва: 14 ч
- Мощность замораживания за 24 ч: 16 кг
- 2 аккумулятора холода
- Поднос для замораживания



Высота 185,5 см
Ширина 59,7 см
Глубина 67,5 см¹



BLU **FNsfe 5227**
Plus

Класс энергопотребления:	A⁺ ¹
Расход энергии за год / 24 ч:	306 / 0,837 кВт.ч¹
Общий полезный объем:	271 л
Уровень шума:	40 дБ(А)
Климатический класс:	SN-T (от +10 °С до +43 °С)
Предназначена для работы при температуре окружающей среды до -15 °С	
Дверь / корпус:	SteelFinish / серебристый
Габаритные размеры в см (В/Ш/Г):	185,5 / 59,7 / 67,5¹



Управление

- Монохромный LCD-дисплей за дверью, сенсорное управление
- Цифровая индикация температуры
- Сигнал при неисправностях: оптический и акустический
- Сигнал двери: оптический и акустический

Преимущества

- Вертикальная встроенная ручка
- Транспортировочные ручки спереди и сзади, транспортировочные ролики сзади
- Регулируемые ножки спереди
- Перенавешиваемая дверь
- Сменный уплотнитель двери
- Длина сетевого кабеля – 210 см

Морозильная камера *********

- 7 контейнеров с направляющими, система VarioSpace
- Наклоняемый выдвижной ящик
- Форма для льда
- Время хранения в случае отключения эл-ва: 14 ч
- Мощность замораживания за 24 ч: 16 кг
- Поднос для замораживания

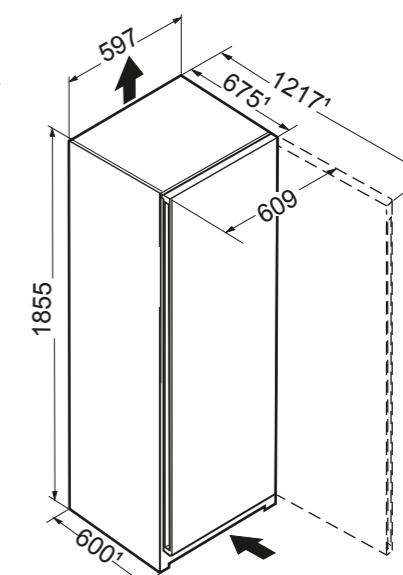


Также доступны:



FNs 5227 **A⁺** 306 / 0,837 кВт.ч, в белом цвете

Высота 185,5 см
Ширина 59,7 см
Глубина 67,5 см¹



BLU **FNf 5207**
Pure

Класс энергопотребления:	A ¹
Расход энергии за год / 24 ч:	400 / 1,095 кВт.ч¹
Общий полезный объем:	271 л
Уровень шума:	40 дБ(A)
Климатический класс:	SN-T (от +10 °C до +43 °C)
Предназначена для работы при температуре окружающей среды до -15 °C	
Дверь / корпус:	Белая / белый
Габаритные размеры в см (В/Ш/Г):	185,5 / 59,7 / 67,5¹



Управление

- Монохромный LCD-дисплей за дверью, сенсорное управление
- Цифровая индикация температуры
- Сигнал при неисправностях: оптический и акустический
- Сигнал двери: оптический и акустический

Преимущества

- Вертикальная встроенная ручка
- Транспортировочные ручки спереди и сзади, транспортировочные ролики сзади
- Регулируемые ножки спереди
- Перенавешиваемая дверь
- Сменный уплотнитель двери
- Длина сетевого кабеля – 210 см

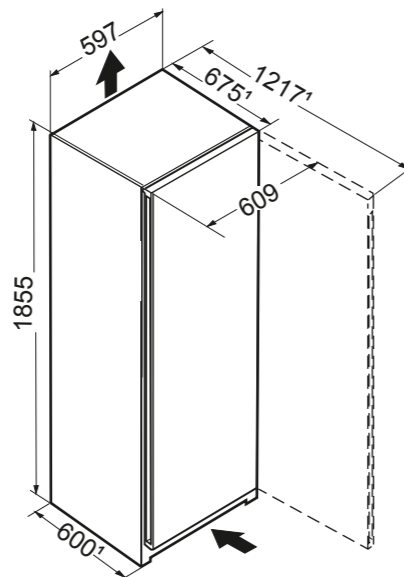
Морозильная камера ********

- 7 контейнеров с направляющими, система VarioSpace
- Наклоняемый выдвижной ящик
- Время хранения в случае отключения эл-ва: 14 ч
- Мощность замораживания за 24 ч: 16 кг

← 60 →



Высота 185,5 см
Ширина 59,7 см
Глубина 67,5 см¹



BLU **FNd 5056**
Prime

Класс энергопотребления:	A++ ¹
Расход энергии за год / 24 ч:	201 / 0,548 кВт.ч¹
Общий полезный объем:	232 л
Уровень шума:	36 дБ(A)
Климатический класс:	SN-T (от +10 °C до +43 °C)
Предназначена для работы при температуре окружающей среды до -15 °C	
Дверь / корпус:	Белая / белый
Габаритные размеры в см (В/Ш/Г):	165,5 / 59,7 / 67,5¹



Управление

- 2,4" цветной TFT-дисплей за дверью, технология Touch & Swipe
- Цифровая индикация температуры
- Сигнал при неисправностях: оптический и акустический
- Сигнал двери: оптический и акустический

Преимущества

- Ручка с толкателем
- Транспортировочные ручки спереди и сзади, транспортировочные ролики сзади
- Регулируемые ножки спереди
- Перенавешиваемая дверь
- Сменный уплотнитель двери
- Длина сетевого кабеля – 210 см

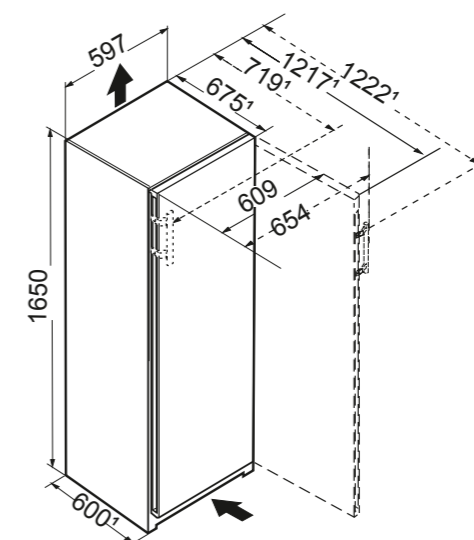
Морозильная камера ********

- 6 контейнеров с направляющими, система VarioSpace
- Наклоняемый выдвижной ящик
- Светодиодное освещение
- Индикатор статуса
- Время хранения в случае отключения эл-ва: 14 ч
- Мощность замораживания за 24 ч: 16 кг
- 2 аккумулятора холода
- Поднос для замораживания

← 60 →



Высота 165,5 см
Ширина 59,7 см
Глубина 67,5 см¹



BLU **FNe 5026**
Plus

Класс энергопотребления:	A⁺ ¹
Расход энергии за год / 24 ч:	280 / 0,767 кВт.ч¹
Общий полезный объем:	232 л
Уровень шума:	40 дБ(А)
Климатический класс:	SN-T (от +10 °С до +43 °С)
Предназначена для работы при температуре окружающей среды до -15 °С	
Дверь / корпус:	Белая / белый
Габаритные размеры в см (В/Ш/Г):	165,5 / 59,7 / 67,5¹



Управление

- Монохромный LCD-дисплей за дверью, сенсорное управление
- Цифровая индикация температуры
- Сигнал при неисправностях: оптический и акустический
- Сигнал двери: оптический и акустический

Преимущества

- Вертикальная встроенная ручка
- Транспортировочные ручки спереди и сзади, транспортировочные ролики сзади
- Регулируемые ножки спереди
- Перенавешиваемая дверь
- Сменный уплотнитель двери
- Длина сетевого кабеля – 210 см

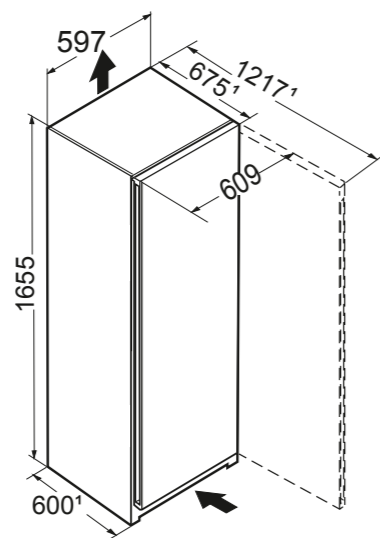
Морозильная камера ********

- 6 контейнеров с направляющими, система VarioSpace
- Наклоняемый выдвижной ящик
- Форма для льда
- Время хранения в случае отключения эл-ва: 14 ч
- Мощность замораживания за 24 ч: 16 кг
- Поднос для замораживания

← 60 →



Высота 165,5 см
Ширина 59,7 см
Глубина 67,5 см¹



BLU **FNf 5006**
Pure

Класс энергопотребления:	A⁺ ¹
Расход энергии за год / 24 ч:	367 / 1,005 кВт.ч¹
Общий полезный объем:	232 л
Уровень шума:	40 дБ(А)
Климатический класс:	SN-T (от +10 °С до +43 °С)
Предназначена для работы при температуре окружающей среды до -15 °С	
Дверь / корпус:	Белая / белый
Габаритные размеры в см (В/Ш/Г):	165,5 / 59,7 / 67,5¹



Управление

- Монохромный LCD-дисплей за дверью, сенсорное управление
- Цифровая индикация температуры
- Сигнал при неисправностях: оптический и акустический
- Сигнал двери: оптический и акустический

Преимущества

- Вертикальная встроенная ручка
- Транспортировочные ручки спереди и сзади, транспортировочные ролики сзади
- Регулируемые ножки спереди
- Перенавешиваемая дверь
- Сменный уплотнитель двери
- Длина сетевого кабеля – 210 см

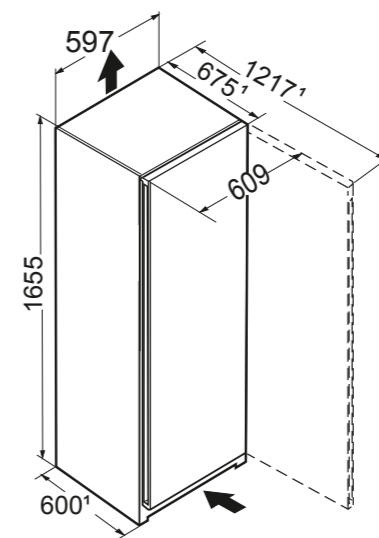
Морозильная камера ********

- 6 контейнеров с направляющими, система VarioSpace
- Наклоняемый выдвижной ящик
- Время хранения в случае отключения эл-ва: 14 ч
- Мощность замораживания за 24 ч: 16 кг

← 60 →



Высота 165,5 см
Ширина 59,7 см
Глубина 67,5 см¹



BLU
Performance
FNd 4655
Prime

Класс энергопотребления:	A⁺ ¹
Расход энергии за год / 24 ч:	183 / 0,500 кВт.ч¹
Общий полезный объем:	193 л
Уровень шума:	36 дБ(А)
Климатический класс:	SN-T (от +10 °C до +43 °C)
Предназначена для работы при температуре окружающей среды до -15 °C	
Дверь / корпус:	Белая / белый
Габаритные размеры в см (В/Ш/Г):	145,5 / 59,7 / 67,5¹



Управление

- 2,4" цветной TFT-дисплей за дверью, технология Touch & Swipe
- Цифровая индикация температуры
- Сигнал при неисправностях: оптический и акустический
- Сигнал двери: оптический и акустический

Преимущества

- Ручка с толкателем
- Транспортировочные ручки спереди и сзади, транспортировочные ролики сзади
- Регулируемые ножки спереди
- Перенавешиваемая дверь
- Сменный уплотнитель двери
- Длина сетевого кабеля – 210 см

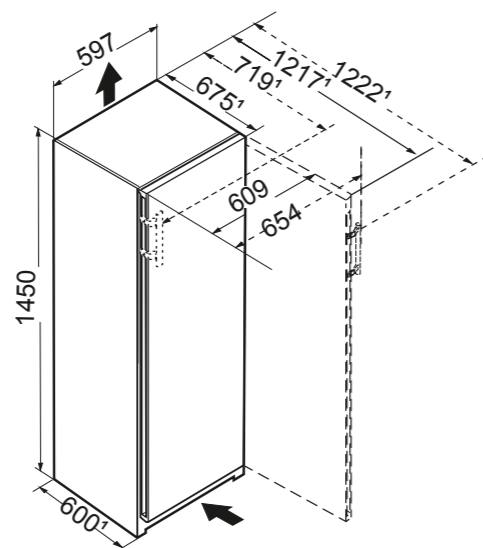
Морозильная камера *********

- 5 контейнеров с направляющими, система VarioSpace
- Светодиодное освещение
- Индикатор статуса
- Время хранения в случае отключения эл-ва: 14 ч
- Мощность замораживания за 24 ч: 16 кг
- 2 аккумулятора холода
- Поднос для замораживания

← 60 →



Высота 145,5 см
Ширина 59,7 см
Глубина 67,5 см¹



BLU
Performance
FNe 4625
Plus

Класс энергопотребления:	A⁺ ¹
Расход энергии за год / 24 ч:	256 / 0,700 кВт.ч¹
Общий полезный объем:	193 л
Уровень шума:	40 дБ(А)
Климатический класс:	SN-T (от +10 °C до +43 °C)
Предназначена для работы при температуре окружающей среды до -15 °C	
Дверь / корпус:	Белая / белый
Габаритные размеры в см (В/Ш/Г):	145,5 / 59,7 / 67,5¹



Управление

- Монохромный LCD-дисплей за дверью, сенсорное управление
- Цифровая индикация температуры
- Сигнал при неисправностях: оптический и акустический
- Сигнал двери: оптический и акустический

Преимущества

- Вертикальная встроенная ручка
- Транспортировочные ручки спереди и сзади, транспортировочные ролики сзади
- Регулируемые ножки спереди
- Перенавешиваемая дверь
- Сменный уплотнитель двери
- Длина сетевого кабеля – 210 см

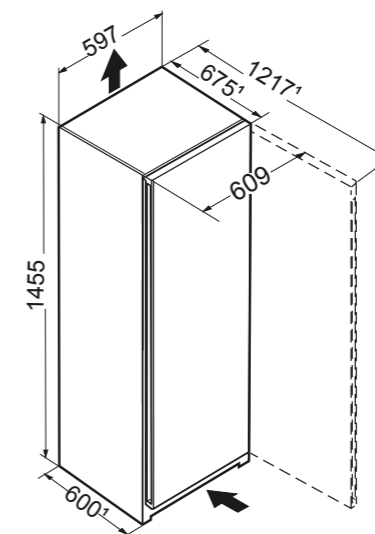
Морозильная камера *********

- 5 контейнеров с направляющими, система VarioSpace
- Форма для льда
- Время хранения в случае отключения эл-ва: 14 ч
- Мощность замораживания за 24 ч: 16 кг
- Поднос для замораживания

← 60 →



Высота 145,5 см
Ширина 59,7 см
Глубина 67,5 см¹



BLU **FNf 4605**
Pure

Класс энергопотребления:	A ¹
Расход энергии за год / 24 ч:	335 / 0,917 кВт.ч ¹
Общий полезный объем:	193 л
Уровень шума:	40 дБ(А)
Климатический класс:	SN-T (от +10 °C до +43 °C)
Предназначена для работы при температуре окружающей среды до -15 °C	
Дверь / корпус:	Белая / белый
Габаритные размеры в см (В/Ш/Г):	145,5 / 59,7 / 67,5 ¹



Управление

- Монохромный LCD-дисплей за дверью, сенсорное управление
- Цифровая индикация температуры
- Сигнал при неисправностях: оптический и акустический
- Сигнал двери: оптический и акустический

Преимущества

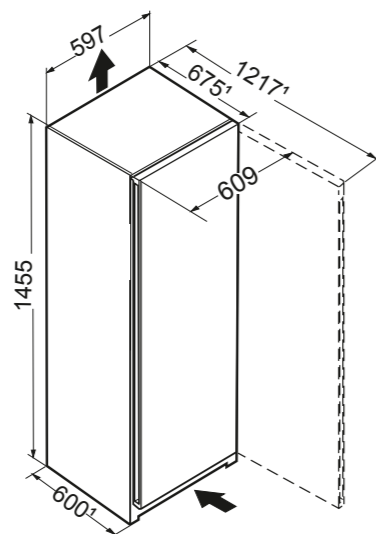
- Вертикальная встроенная ручка
- Транспортировочные ручки спереди и сзади, транспортировочные ролики сзади
- Регулируемые ножки спереди
- Перенавешиваемая дверь
- Сменный уплотнитель двери
- Длина сетевого кабеля – 210 см

Морозильная камера ********

- 5 контейнеров с направляющими, система VarioSpace
- Время хранения в случае отключения эл-ва: 14 ч
- Мощность замораживания за 24 ч: 16 кг



Высота 145,5 см
Ширина 59,7 см
Глубина 67,5 см¹



BLU **FNd 4254**
Prime

Класс энергопотребления:	A++ ¹
Расход энергии за год / 24 ч:	166 / 0,453 кВт.ч ¹
Общий полезный объем:	156 л
Уровень шума:	36 дБ(А)
Климатический класс:	SN-T (от +10 °C до +43 °C)
Предназначена для работы при температуре окружающей среды до -15 °C	
Дверь / корпус:	Белая / белый
Габаритные размеры в см (В/Ш/Г):	125,5 / 59,7 / 67,5 ¹



Управление

- 2,4" цветной TFT-дисплей за дверью, технология Touch & Swipe
- Цифровая индикация температуры
- Сигнал при неисправностях: оптический и акустический
- Сигнал двери: оптический и акустический

Преимущества

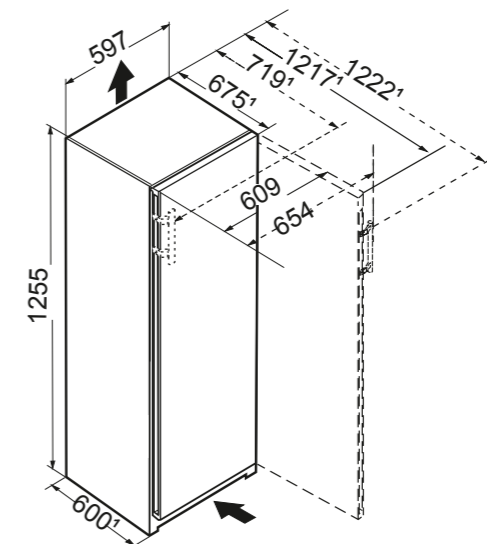
- Ручка с толкателем
- Транспортировочные ручки спереди и сзади, транспортировочные ролики сзади
- Регулируемые ножки спереди
- Перенавешиваемая дверь
- Сменный уплотнитель двери
- Длина сетевого кабеля – 210 см

Морозильная камера ********

- 4 контейнера с направляющими, система VarioSpace
- Светодиодное освещение
- Индикатор статуса
- 2 аккумулятора холода
- Поднос для замораживания



Высота 125,5 см
Ширина 59,7 см
Глубина 67,5 см¹



BLU **FNe 4224**
Plus

Класс энергопотребления:	A⁺ ¹
Расход энергии за год / 24 ч:	232 / 0,635 кВт.ч¹
Общий полезный объем:	156 л
Уровень шума:	40 дБ(A)
Климатический класс:	SN-T (от +10 °C до +43 °C)
Предназначена для работы при температуре окружающей среды до -15 °C	
Дверь / корпус:	Белая / белый
Габаритные размеры в см (В/Ш/Г):	125,5 / 59,7 / 67,5¹

- No Frost
- Touch-Display
- Space Box
- Vario Space
- Easy Open
- Frost Protect
- Super Frost

Управление

- Монохромный LCD-дисплей за дверью, сенсорное управление
- Цифровая индикация температуры
- Сигнал при неисправностях: оптический и акустический
- Сигнал двери: оптический и акустический

Преимущества

- Вертикальная встроенная ручка
- Транспортировочные ручки спереди и сзади, транспортировочные ролики сзади
- Регулируемые ножки спереди
- Перенавешиваемая дверь
- Сменный уплотнитель двери
- Длина сетевого кабеля – 210 см

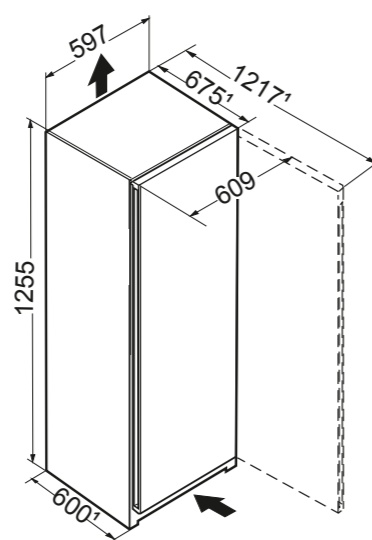
Морозильная камера ********

- 4 контейнера с направляющими, система VarioSpace
- Форма для льда
- Поднос для замораживания

← 60 →



Высота 125,5 см
Ширина 59,7 см
Глубина 67,5 см¹



BLU **FNf 4204**
Pure

Класс энергопотребления:	A⁺ ¹
Расход энергии за год / 24 ч:	305 / 0,833 кВт.ч¹
Общий полезный объем:	156 л
Уровень шума:	40 дБ(A)
Климатический класс:	SN-T (от +10 °C до +43 °C)
Предназначена для работы при температуре окружающей среды до -15 °C	
Дверь / корпус:	Белая / белый
Габаритные размеры в см (В/Ш/Г):	125,5 / 59,7 / 67,5¹

- No Frost
- Touch-Display
- Space Box
- Vario Space
- Easy Open
- Frost Protect
- Super Frost

Управление

- Монохромный LCD-дисплей за дверью, сенсорное управление
- Цифровая индикация температуры
- Сигнал при неисправностях: оптический и акустический
- Сигнал двери: оптический и акустический

Преимущества

- Вертикальная встроенная ручка
- Транспортировочные ручки спереди и сзади, транспортировочные ролики сзади
- Регулируемые ножки спереди
- Перенавешиваемая дверь
- Сменный уплотнитель двери
- Длина сетевого кабеля – 210 см

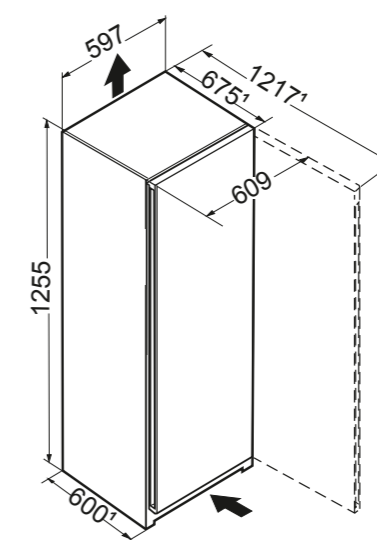
Морозильная камера ********

- 4 контейнера с направляющими, система VarioSpace
- Время хранения в случае отключения эл-ва: 14 ч
- Мощность замораживания за 24 ч: 16 кг

← 60 →



Высота 125,5 см
Ширина 59,7 см
Глубина 67,5 см¹





GN 5275 Premium

← 70 →

Класс энергопотребления:	A ⁺⁺ ¹
Расход энергии за год / 24 ч:	162 / 0,442 кВт.ч ¹
Общий полезный объем:	360 л
Уровень шума:	38 дБ(А)
Климатический класс:	SN-T (от +10 °С до +43 °С)
Дверь / корпус:	Белая / белый
Габаритные размеры в см (В/Ш/Г):	195 / 70 / 75 ¹



Управление

- 2,4-дюймовый цветной сенсорный TFT-дисплей за дверью
- Цифровая индикация температуры
- FrostControl
- Сигнал при неисправностях: оптический и акустический
- Сигнал двери: оптический и акустический

Морозильная камера *******

- 8 контейнеров, в т.ч. на 6 телескопических направляющих, в т.ч. 1 на роликах, система VarioSpace
- Форма для льда с крышкой
- Светодиодное освещение
- Индикатор статуса
- Время хранения в случае отключения эл-ва: 20 ч
- Мощность замораживания за 24 ч: 26 кг
- 2 аккумулятора холода
- Полки из закаленного стекла

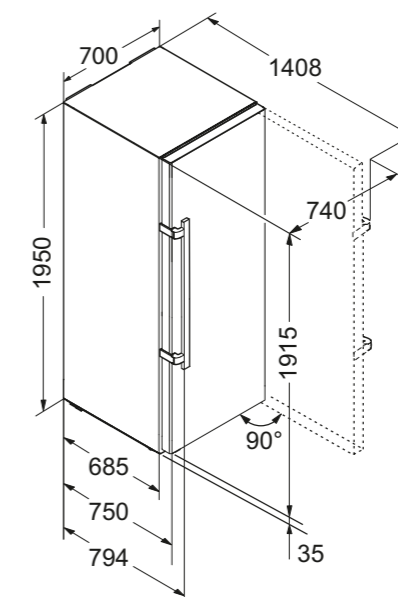
Преимущества

- Ручка с толкателем
- Универсальный монтаж благодаря фронтальной вентиляции
- Транспортировочные ручки спереди и сзади, транспортировочные ролики сзади
- Регулируемые ножки спереди
- Перенавешиваемая дверь
- Скрытая дверная петля с ограничителем открывания
- Длина сетевого кабеля – 210 см



Отдельно стоящие модели

Высота 195,0 см
Ширина 70,0 см
Глубина 75,0 см¹



¹ Энергетическая эффективность, заявленная производителем, может быть достигнута в случае установки ограничителей на заднюю стенку прибора. Ограничители увеличивают глубину прибора на 1,5 см. Отказ от использования ограничителей не отразится на корректной работе прибора, однако уровень потребления электроэнергии несколько увеличится. Полную информацию о классах энергетической эффективности вы можете найти на странице 9.

BLU **GN 5235**
Comfort

← 70 →

Класс энергопотребления:	A⁺⁺ ¹
Расход энергии за год / 24 ч:	274 / 0,750 кВт.ч¹
Общий полезный объем:	360 л
Уровень шума:	40 дБ(A)
Климатический класс:	SN-T (от +10 °С до +43 °С)
Дверь / корпус:	Белая / белый
Габаритные размеры в см (В/Ш/Г):	195 / 70 / 75¹



Управление

- 2,4-дюймовый монохромный сенсорный TFT-дисплей за дверью
- Цифровая индикация температуры
- FrostControl
- Сигнал при неисправностях: оптический и акустический
- Сигнал двери: оптический и акустический

Морозильная камера ********

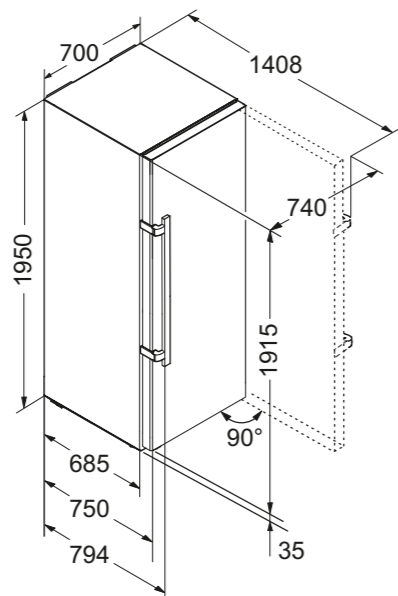
- 8 контейнеров, система VarioSpace
- Форма для льда с крышкой
- Светодиодное освещение
- Индикатор статуса
- Время хранения в случае отключения эл-ва: 20 ч
- Мощность замораживания за 24 ч: 26 кг
- 1 аккумулятор холода
- Полки из закаленного стекла

Преимущества

- Ручка с толкателем
- Универсальный монтаж благодаря фронтальной вентиляции
- Транспортировочные ручки спереди и сзади, транспортировочные ролики сзади
- Регулируемые ножки спереди
- Перенавешиваемая дверь
- Скрытая дверная петля с ограничителем открывания
- Длина сетевого кабеля – 210 см



Высота 195,0 см
Ширина 70,0 см
Глубина 75,0 см¹



BLU **GN 4635**
Comfort

← 70 →

Класс энергопотребления:	A⁺⁺ ¹
Расход энергии за год / 24 ч:	249 / 0,680 кВт.ч¹
Общий полезный объем:	312 л
Уровень шума:	40 дБ(A)
Климатический класс:	SN-T (от +10 °С до +43 °С)
Дверь / корпус:	Белая / белый
Габаритные размеры в см (В/Ш/Г):	175 / 70 / 75¹



Управление

- 2,4-дюймовый монохромный сенсорный TFT-дисплей за дверью
- Цифровая индикация температуры
- FrostControl
- Сигнал при неисправностях: оптический и акустический
- Сигнал двери: оптический и акустический

Морозильная камера ********

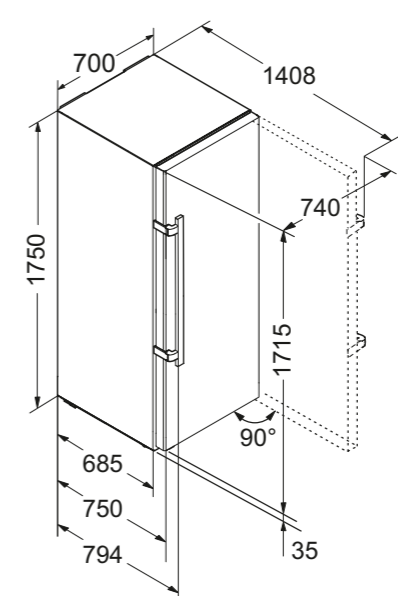
- 7 контейнеров, система VarioSpace
- Форма для льда с крышкой
- Светодиодное освещение
- Индикатор статуса
- Время хранения в случае отключения эл-ва: 20 ч
- Мощность замораживания за 24 ч: 24 кг
- 1 аккумулятор холода
- Полки из закаленного стекла

Преимущества

- Ручка с толкателем
- Универсальный монтаж благодаря фронтальной вентиляции
- Транспортировочные ручки спереди и сзади, транспортировочные ролики сзади
- Регулируемые ножки спереди
- Перенавешиваемая дверь
- Скрытая дверная петля с ограничителем открывания
- Длина сетевого кабеля – 210 см



Высота 175,0 см
Ширина 70,0 см
Глубина 75,0 см¹



BLU
Performance

GN 4135
Comfort

Класс энергопотребления:	A⁺ ¹
Расход энергии за год / 24 ч:	223 / 0,610 кВт.ч¹
Общий полезный объем:	263 л
Уровень шума:	40 дБ(А)
Климатический класс:	SN-T (от +10 °С до +43 °С)
Дверь / корпус:	Белая / белый
Габаритные размеры в см (В/Ш/Г):	155 / 70 / 75¹



Управление

- 2,4-дюймовый монохромный сенсорный TFT-дисплей за дверью
- Цифровая индикация температуры
- FrostControl
- Сигнал при неисправностях: оптический и акустический
- Сигнал двери: оптический и акустический

Морозильная камера ********

- 6 контейнеров, система VarioSpace
- Форма для льда с крышкой
- Светодиодное освещение
- Индикатор статуса
- Время хранения в случае отключения эл-ва: 20 ч
- Мощность замораживания за 24 ч: 22 кг
- 1 аккумулятор холода
- Полки из закаленного стекла

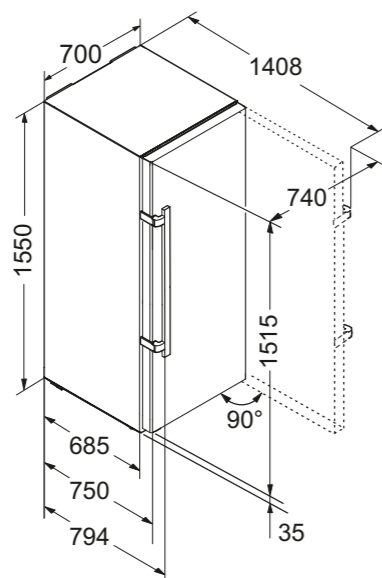
Преимущества

- Ручка с толкателем
- Универсальный монтаж благодаря фронтальной вентиляции
- Транспортировочные ручки спереди и сзади, транспортировочные ролики сзади
- Регулируемые ножки спереди
- Перенавешиваемая дверь
- Скрытая дверная петля с ограничителем открывания
- Длина сетевого кабеля – 210 см

← 70 →



Высота 155,0 см
Ширина 70,0 см
Глубина 75,0 см¹



BLU
Performance

GN 3835
Comfort

Класс энергопотребления:	A⁺ ¹
Расход энергии за год / 24 ч:	201 / 0,550 кВт.ч¹
Общий полезный объем:	214 л
Уровень шума:	40 дБ(А)
Климатический класс:	SN-T (от +10 °С до +43 °С)
Дверь / корпус:	Белая / белый
Габаритные размеры в см (В/Ш/Г):	135 / 70 / 75¹



Управление

- 2,4-дюймовый монохромный сенсорный TFT-дисплей за дверью
- Цифровая индикация температуры
- FrostControl
- Сигнал при неисправностях: оптический и акустический
- Сигнал двери: оптический и акустический

Морозильная камера ********

- 5 контейнеров, система VarioSpace
- Форма для льда с крышкой
- Светодиодное освещение
- Индикатор статуса
- Время хранения в случае отключения эл-ва: 20 ч
- Мощность замораживания за 24 ч: 20 кг
- 1 аккумулятор холода
- Полки из закаленного стекла

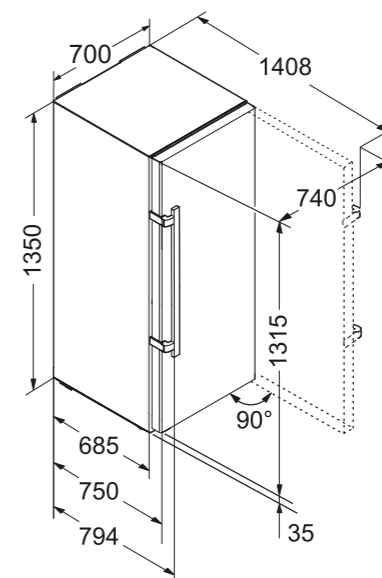
Преимущества

- Ручка с толкателем
- Универсальный монтаж благодаря фронтальной вентиляции
- Транспортировочные ручки спереди и сзади, транспортировочные ролики сзади
- Регулируемые ножки спереди
- Перенавешиваемая дверь
- Скрытая дверная петля с ограничителем открывания
- Длина сетевого кабеля – 210 см

← 70 →



Высота 135,0 см
Ширина 70,0 см
Глубина 75,0 см¹



GPesf 1476 Premium

Класс энергопотребления:	A⁺ ¹
Расход энергии за год / 24 ч:	138 / 0,376 кВт.ч¹
Общий полезный объем:	103 л
Уровень шума:	39 дБ(А)
Климатический класс:	SN-T (от +10 °С до +43 °С)
Предназначена для работы при температуре окружающей среды до -15 °С	
Дверь / корпус:	Нерж. сталь SmartSteel / серебристый
Габаритные размеры в см (В/Ш/Г):	85,1 / 60,2 / 61¹



Управление

- Управление MagicEye в верхней части
- Цифровая индикация температуры
- FrostControl
- Сигнал при неисправностях: оптический и акустический

Преимущества

- Ручка из нержавеющей стали
- Универсальный монтаж благодаря фронтальной вентиляции
- Регулируемые ножки спереди
- Перенавешиваемая дверь
- Длина сетевого кабеля – 160 см

Морозильная камера ********

- 4 контейнера, система VarioSpace
- Время хранения в случае отключения эл-ва: 24 ч
- Мощность замораживания за 24 ч: 11 кг
- 2 аккумулятора холода
- Полки из закаленного стекла

← 60 →

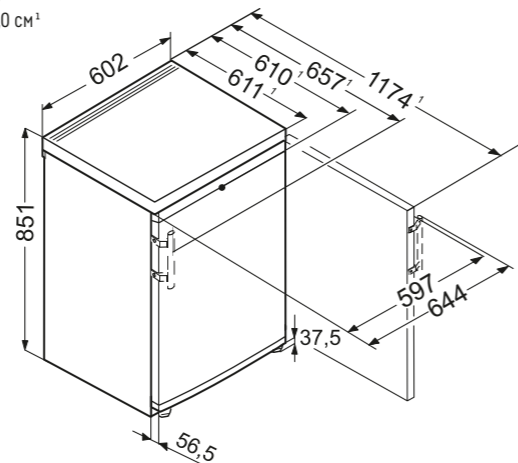


Также доступны:

Высота 85,1 см
Ширина 60,2 см
Глубина 61,0 см¹



GP 1476 **A⁺** 138 / 0,376 кВт.ч, в белом цвете



GP 1376 Premium

Класс энергопотребления:	A⁺ ¹
Расход энергии за год / 24 ч:	138 / 0,376 кВт.ч¹
Общий полезный объем:	103 л
Уровень шума:	39 дБ(А)
Климатический класс:	SN-T (от +10 °С до +43 °С)
Предназначена для работы при температуре окружающей среды до -15 °С	
Дверь / корпус:	Белая / белый
Габаритные размеры в см (В/Ш/Г):	85,1 / 55,3 / 62,4¹



Управление

- Управление MagicEye в верхней части
- Цифровая индикация температуры
- FrostControl
- Сигнал при неисправностях: оптический и акустический

Преимущества

- Дизайн Swing
- Эргономичная ручка
- Универсальный монтаж благодаря фронтальной вентиляции
- Регулируемые ножки спереди
- Перенавешиваемая дверь
- Длина сетевого кабеля – 160 см

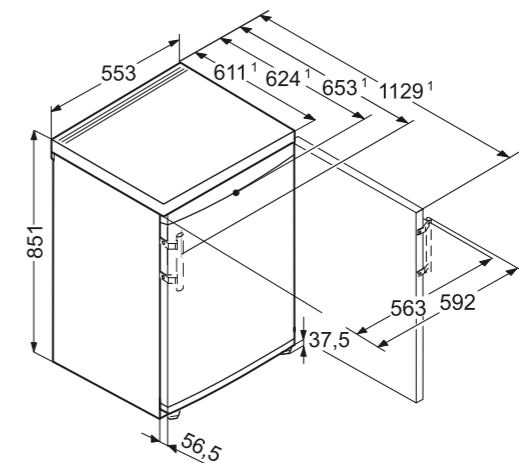
Морозильная камера ********

- 4 контейнера, система VarioSpace
- Время хранения в случае отключения эл-ва: 23 ч
- Мощность замораживания за 24 ч: 11 кг
- 2 аккумулятора холода
- Полки из закаленного стекла

← 55 →



Высота 85,1 см
Ширина 55,3 см
Глубина 62,4 см¹



Gsl 1223 Comfort

Класс энергопотребления:	A⁺
Расход энергии за год / 24 ч:	190 / 0,518 кВт.ч
Общий полезный объем:	98 л
Уровень шума:	40 дБ(А)
Климатический класс:	SN-T (от +10 °С до +43 °С)
Предназначена для работы при температуре окружающей среды до -15 °С	
Дверь / корпус:	Серебристая / серебристый
Габаритные размеры в см (В/Ш/Г):	85,1 / 55,3 / 62,4



Управление

- Управление MagicEye в верхней части
- Графическая индикация температуры
- Сигнал при неисправностях: оптический

Морозильная камера ********

- 3 контейнера, система VarioSpace
- Время хранения в случае отключения эл-ва: 26 ч
- Мощность замораживания за 24 ч: 11 кг
- Полки из закаленного стекла

Преимущества

- Дизайн Swing
- Ручка из нержавеющей стали
- Универсальный монтаж благодаря фронтальной вентиляции
- Регулируемые ножки спереди
- Перенавешиваемая дверь
- Длина сетевого кабеля – 160 см

← 55 →

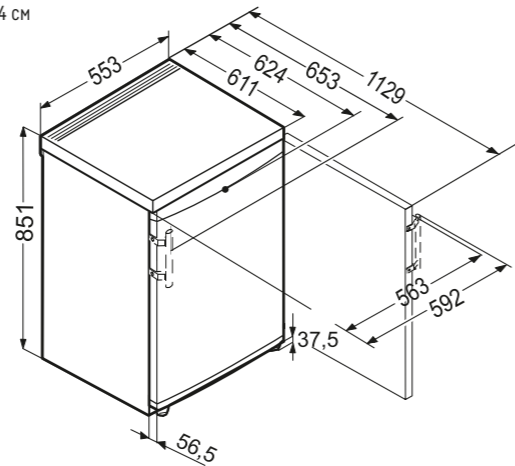


Также доступны:

Высота 85,1 см
Ширина 55,3 см
Глубина 62,4 см



G 1223 **A⁺** 190 / 0,518 кВт.ч,
в белом цвете



GP 1213 Comfort

Класс энергопотребления:	A⁺⁺ ¹
Расход энергии за год / 24 ч:	136 / 0,370 кВт.ч¹
Общий полезный объем:	98 л
Уровень шума:	40 дБ(А)
Климатический класс:	SN-T (от +10 °С до +43 °С)
Предназначена для работы при температуре окружающей среды до -15 °С	
Дверь / корпус:	Белая / белый
Габаритные размеры в см (В/Ш/Г):	85,1 / 55,3 / 62,4¹



Управление

- Управление MagicEye в верхней части
- Графическая индикация температуры
- Сигнал при неисправностях: оптический

Морозильная камера ********

- 3 контейнера, система VarioSpace
- Время хранения в случае отключения эл-ва: 26 ч
- Мощность замораживания за 24 ч: 11 кг
- Полки из закаленного стекла

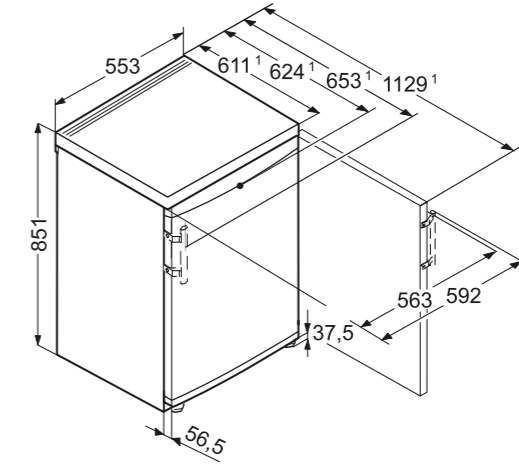
Преимущества

- Дизайн Swing
- Эргономичная ручка
- Универсальный монтаж благодаря фронтальной вентиляции
- Регулируемые ножки спереди
- Перенавешиваемая дверь
- Длина сетевого кабеля – 160 см

← 55 →



Высота 85,1 см
Ширина 55,3 см
Глубина 62,4 см¹



Gbe 1213 Comfort

Класс энергопотребления:	A⁺
Расход энергии за год / 24 ч:	190 / 0,518 кВт.ч
Общий полезный объем:	98 л
Уровень шума:	40 дБ(А)
Климатический класс:	SN-T (от +10 °С до +43 °С)
Предназначена для работы при температуре окружающей среды до -15 °С	
Дверь / корпус:	Бежевая / бежевый
Габаритные размеры в см (В/Ш/Г):	85,1 / 55,3 / 62,4



Управление

- Управление MagicEye в верхней части
- Графическая индикация температуры
- Сигнал при неисправностях: оптический

Морозильная камера ********

- 3 контейнера, система VarioSpace
- Время хранения в случае отключения эл-ва: 26 ч
- Мощность замораживания за 24 ч: 11 кг
- Полки из закаленного стекла

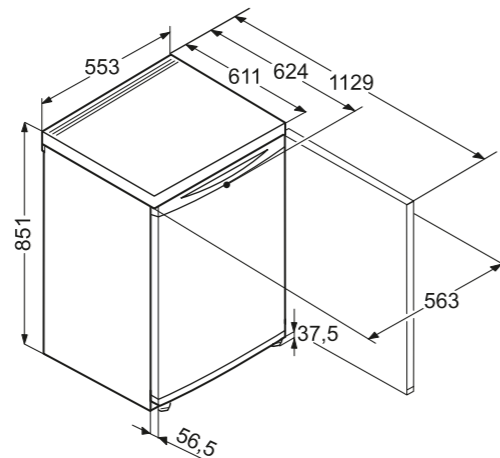
Преимущества

- Дизайн Swing
- Встроенная ручка
- Универсальный монтаж благодаря фронтальной вентиляции
- Регулируемые ножки спереди
- Перенавешиваемая дверь
- Длина сетевого кабеля – 160 см

← 55 →



Высота 85,1 см
Ширина 55,3 см
Глубина 62,4 см



G 1213 Comfort

Класс энергопотребления:	A⁺
Расход энергии за год / 24 ч:	190 / 0,518 кВт.ч
Общий полезный объем:	98 л
Уровень шума:	40 дБ(А)
Климатический класс:	SN-T (от +10 °С до +43 °С)
Предназначена для работы при температуре окружающей среды до -15 °С	
Дверь / корпус:	Белая / белый
Габаритные размеры в см (В/Ш/Г):	85,1 / 55,3 / 62,4



Управление

- Управление MagicEye в верхней части
- Графическая индикация температуры
- Сигнал при неисправностях: оптический

Морозильная камера ********

- 3 контейнера, система VarioSpace
- Время хранения в случае отключения эл-ва: 26 ч
- Мощность замораживания за 24 ч: 11 кг
- Полки из закаленного стекла

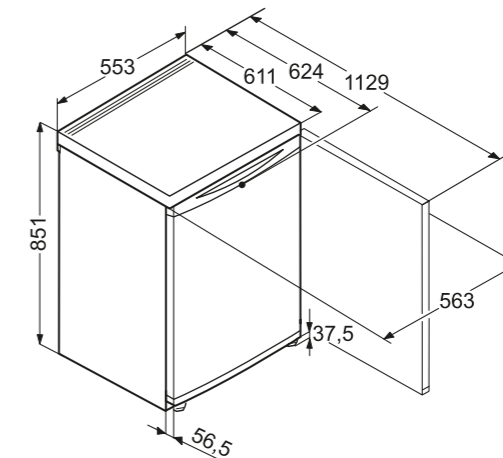
Преимущества

- Дизайн Swing
- Встроенная ручка
- Универсальный монтаж благодаря фронтальной вентиляции
- Регулируемые ножки спереди
- Перенавешиваемая дверь
- Длина сетевого кабеля – 160 см

← 55 →



Высота 85,1 см
Ширина 55,3 см
Глубина 62,4 см



GN 1066 Premium

Класс энергопотребления:	A ⁺
Расход энергии за год / 24 ч:	191 / 0,521 кВт.ч
Общий полезный объем:	91 л
Уровень шума:	42 дБ(А)
Климатический класс:	SN-ST (от +10 °С до +38 °С)
Дверь / корпус:	Белая / белый
Габаритные размеры в см (В/Ш/Г):	85,1 / 60,2 / 62,8



Управление

- Управление MagicEye в верхней части
- Цифровая индикация температуры
- FrostControl
- Сигнал при неисправностях: оптический и акустический
- Сигнал двери: акустический

Преимущества

- Дизайн Swing
- Эргономичная ручка
- Универсальный монтаж благодаря фронтальной вентиляции
- Регулируемые ножки спереди
- Перенавешиваемая дверь
- Длина сетевого кабеля – 160 см

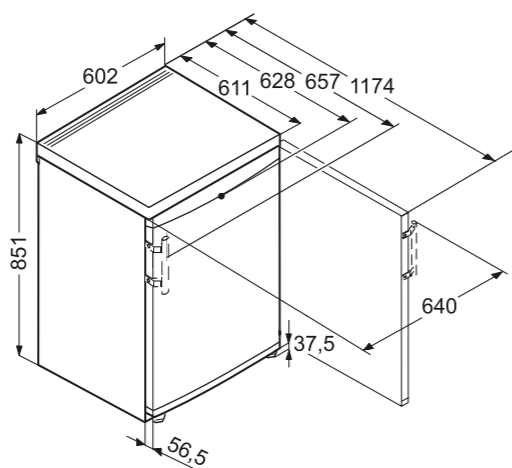
Морозильная камера ***

- 3 контейнера, система VarioSpace
- Время хранения в случае отключения эл-ва: 21 ч
- Мощность замораживания за 24 ч: 14 кг
- 2 аккумулятора холода
- Полки из закаленного стекла

← 60 →



Высота 85,1 см
Ширина 60,2 см
Глубина 62,8 см



GX 823 Comfort

Класс энергопотребления:	A ⁺
Расход энергии за год / 24 ч:	172 / 0,470 кВт.ч
Общий полезный объем:	68 л
Уровень шума:	39 дБ(А)
Климатический класс:	SN-T (от +10 °С до +43 °С)
Предназначена для работы при температуре окружающей среды до -15 °С	
Дверь / корпус:	Белая / белый
Габаритные размеры в см (В/Ш/Г):	63,1 / 55,3 / 62,4



Управление

- Управление MagicEye в верхней части
- Графическая индикация температуры
- Сигнал при неисправностях: оптический

Преимущества

- Дизайн Swing
- Эргономичная ручка
- Универсальный монтаж благодаря фронтальной вентиляции
- Регулируемые ножки спереди
- Перенавешиваемая дверь
- Длина сетевого кабеля – 160 см

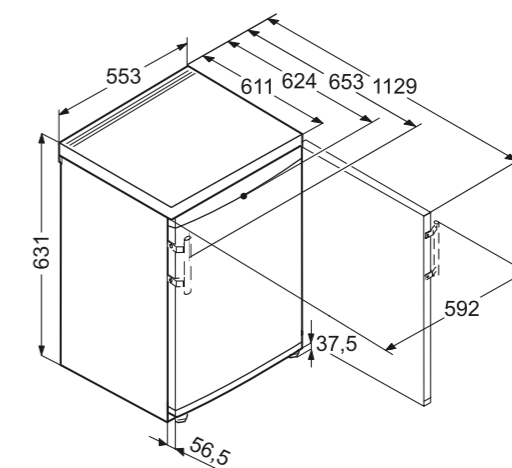
Морозильная камера ***

- 2 контейнера, система VarioSpace
- Время хранения в случае отключения эл-ва: 18 ч
- Мощность замораживания за 24 ч: 8 кг
- Полки из закаленного стекла

← 55 →



Высота 63,1 см
Ширина 55,3 см
Глубина 62,4 см



Винные шкафы



2 – 3 температурные зоны

от +5 °С до +20 °С

от +5 °С до +20 °С

от +5 °С до +20 °С



Диапазон температур

от +5 °С до +20 °С



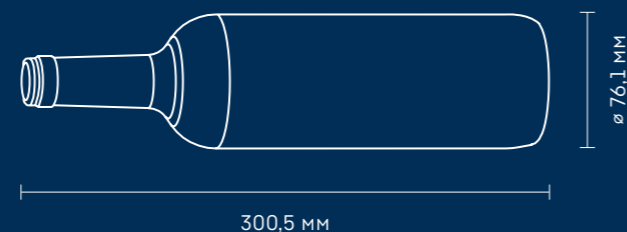
Мультитемпературные винные шкафы имеют две или три температурные зоны, для которых независимо друг от друга можно устанавливать требуемую температуру в диапазоне от +5 °С до +20 °С. Таким образом, в приборе с тремя температурными зонами могут одновременно храниться при оптимальных температурах сервировки красные, белые и шампанские вина. Кроме того, шкафы **Vinidor** обеспечивают идеальные климатические условия для длительного хранения вин.

Винные климатические шкафы обеспечивают условия хранения, аналогичные винному погребу. В связи с этим они являются идеальным выбором как для длительного хранения, так и для хранения больших запасов вин с неизменным достижением требуемой температуры сервировки. Температуру по мере необходимости можно регулировать от +5 °С до +20 °С, и она равномерно и постоянно поддерживается во всём внутреннем объёме.

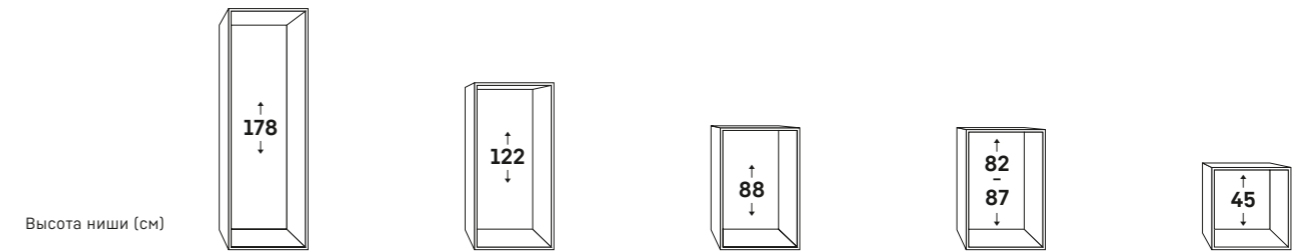
Когда речь идет об изготовлении, хранении или дегустации вин, правильный выбор температуры всегда играет важнейшую роль. Поддержание оптимальной температуры необходимо не только при выращивании винограда, при производстве, созревании и хранении вина. Оно, в первую очередь, имеет решающее значение для раскрытия вкусовых качеств напитка: температура, при которой подается вино, оказывает существенное воздействие на его вкус и аромат. А для истинных ценителей сигар мы предлагаем специальное устройство – **хьюмидор**, в котором поддерживаются все необходимые условия для хранения.

Размер бутылки типа Бордо (0,75 л)

согласно норме NF H 35-124



Встраиваемые винные шкафы



Высота ниши (см)

EWTgb 3583 стр. 310	EWTgb 2383 стр. 314	EWTgb 1683 стр. 317	UWTgb 1682 стр. 320	WKEgb 582 стр. 323
EWTgw 3583 стр. 311	EWTgw 2383 стр. 315	EWTgw 1683 стр. 318	UWTes 1672 стр. 321	WKEgw 582 стр. 324
EWTdf 3553 стр. 312	EWTdf 2353 стр. 316	EWTdf 1653 стр. 319	UWKes 1752 стр. 322	WKEes 553 стр. 325

Отдельно стоящие винные шкафы



Ширина прибора (см)

WKt 6451 стр. 331	WTes 5872 стр. 327	WTes 1672 стр. 330	WKes 653 стр. 338
	WTes 5972 стр. 328		ZKes 453 стр. 339
	WTpes 5972 стр. 329	WKb 4212 стр. 335	
		WKb 3212 стр. 336	
	WKt 5552 стр. 332	WKb 1812 стр. 337	
	WKt 4552 стр. 333		
	WKes 4552 стр. 334		

Основные преимущества



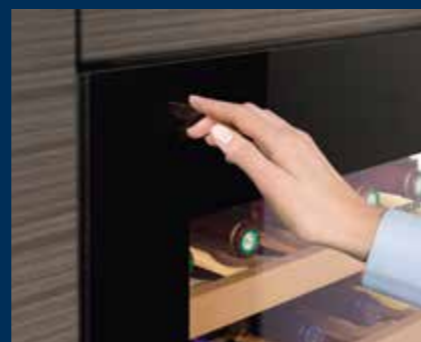
Дверь с тонированным стеклопакетом

Дверь с тонированным стеклопакетом создает защиту от УФ-излучения и обеспечивает наилучший обзор вин. Благодаря изысканной алюминиевой ручке со встроенным механизмом открывания, дверца винного отделения открывается без усилий.



SuperSilent (супертихий)

Приборы с функцией SuperSilent благодаря их конструкции и шумоподавляющим компонентам являются чрезвычайно тихими.



TipOpen

Стеклопанель с инновационной технологией TipOpen является превосходным решением для интеграции в кухонную мебель без ручек. Достаточно легкого касания стеклянной двери, чтобы приоткрыть ее на несколько сантиметров. Если в течение 3 секунд она не была открыта полностью, то доводчик SoftSystem снова её закрывает.



Демонстрационная полка

Специальная демонстрационная полка позволяет проводить презентацию вин особенно эффектно, а также хранить уже открытые бутылки. С помощью гибкой системы можно разместить в горизонтальном положении до 6 бутылок – в передней или задней частях.



Фильтр из активированного угля

В климатических винных шкафах оптимальное качество воздуха обеспечивают сменные фильтры из активированного угля FreshAir.



Электронное управление

Удобная система точного электронного управления с цифровой индикацией температуры встроена в изоляционную панель винных шкафов серии Vinidor. Сигнализация сразу информирует о неплотно закрытой двери или повышении температуры. Функция «защита от детей» позволяет предотвратить случайное выключение винного шкафа.



Сенсорная электронная панель управления

Инновационная электронная сенсорная панель управления с ЖК-дисплеем обеспечивает постоянное поддержание выбранных температур в каждой зоне винного шкафа. Текущая температура точно отображается на цифровом дисплее. Мягкое прикосновение к сенсорному интерфейсу позволяет легко и удобно регулировать необходимые функции.



Светодиодное освещение

Все шкафы серии Vinidor оснащаются инновационным светодиодным внутренним освещением с режимом плавного затемнения. В каждой температурной зоне установлена светодиодная лампа. Данная технология обеспечивает равномерное освещение всего внутреннего пространства шкафа. Благодаря минимальному тепловому излучению светодиодов, освещение можно оставлять включенным в течение длительного времени.



Система SoftSystem

Встроенный амортизирующий доводчик SoftSystem обеспечивает плавное закрывание двери. Таким образом гарантируется исключительно мягкое и плавное ее закрывание без вибрации, которая отрицательно сказывается на качестве вина. Дверь закрывается автоматически, если угол открытия составляет около 45°.



Деревянные полки на телескопических направляющих

Шкафы серии Vinidor оборудованы полками из натурального дерева, которые установлены на телескопических направляющих. Изготовленные вручную полки идеально подходят для хранения стандартных бутылок (типа бордо) и при этом обеспечивают хороший обзор и удобный доступ к бутылкам.



Clip-системы

Применение Clip-системы позволяет легко упорядочить винные запасы.



Концепция Side-by-Side

Концепция Side-by-Side позволяет создавать эксклюзивные комбинации из холодильных и морозильных камер, а также винных шкафов, исходя из конкретных задач и потребностей. Специальная технология обогрева боковых стенок между устройствами позволяет создавать всевозможные комбинации. Подробную информацию можно найти на стр. 32 – 37.

EWTgb 3583

Vinidor

Система крепления фасада / тип прибора: вровень с поверхностью / встраиваемый

Класс энергопотребления:	A
Расход энергии за год / 24 ч:	162 / 0,442 кВт.ч
Макс. кол-во бутылок бордо, 0,75 л:	83²
Общий полезный объем:	271 л
Уровень шума:	34 дБ(А)
Климатический класс:	SN (от +10 °С до +32 °С)
Дверь:	стеклопакет, черная рамка
Размеры ниши в см (В / Ш / Г):	177,2 - 178 / 56 - 57 / мин. 55



Управление

- LCD-дисплей внутри камеры, сенсорное управление
- Цифровая индикация температуры для 2 температурных зон
- Сигнал при неисправностях: оптический и акустический
- Сигнал двери: акустический
- Защита от детей

Преимущества

- Технология TipOpen
- Регулируемые ножки спереди
- Перенавешиваемая дверь
- Сменный уплотнитель двери
- Скрытая дверная петля с ограничителем открывания
- Длина сетевого кабеля - 280 см

Винный шкаф

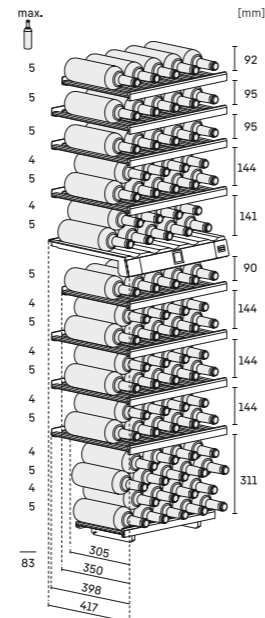
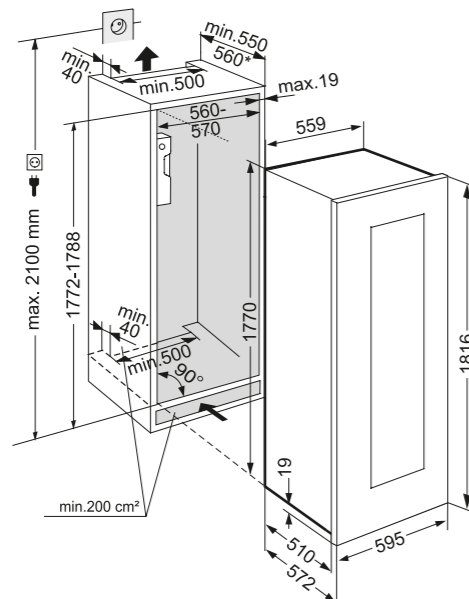
- 2 температурные зоны, регулируются от +5 °С до +20 °С
- 2 контура охлаждения
- Циркуляционное охлаждение, подача свежего воздуха через угольный фильтр FreshAir
- Поддержание влажности воздуха посредством вентилятора
- Светодиодное освещение с функцией включения / выключения, регулировкой яркости
- Полки из натурального дерева
- 10 полок для хранения, в т.ч. 8 на телескопических направляющих, в т.ч. 1 презентационная полка



Размеры двери:

Ширина 595 мм
Высота 1816 мм
Глубина 19 мм

* Рекомендуется: 560 мм



EWTgw 3583

Vinidor

Система крепления фасада / тип прибора: вровень с поверхностью / встраиваемый

Класс энергопотребления:	A
Расход энергии за год / 24 ч:	162 / 0,442 кВт.ч
Макс. кол-во бутылок бордо, 0,75 л:	83²
Общий полезный объем:	271 л
Уровень шума:	34 дБ(А)
Климатический класс:	SN (от +10 °С до +32 °С)
Дверь:	стеклопакет, белая рамка
Размеры ниши в см (В / Ш / Г):	177,2 - 178 / 56 - 57 / мин. 55



Управление

- LCD-дисплей внутри камеры, сенсорное управление
- Цифровая индикация температуры для 2 температурных зон
- Сигнал при неисправностях: оптический и акустический
- Сигнал двери: акустический
- Защита от детей

Преимущества

- Технология TipOpen
- Регулируемые ножки спереди
- Перенавешиваемая дверь
- Сменный уплотнитель двери
- Скрытая дверная петля с ограничителем открывания
- Длина сетевого кабеля - 280 см

Винный шкаф

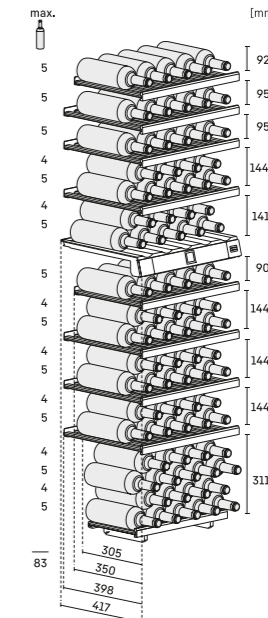
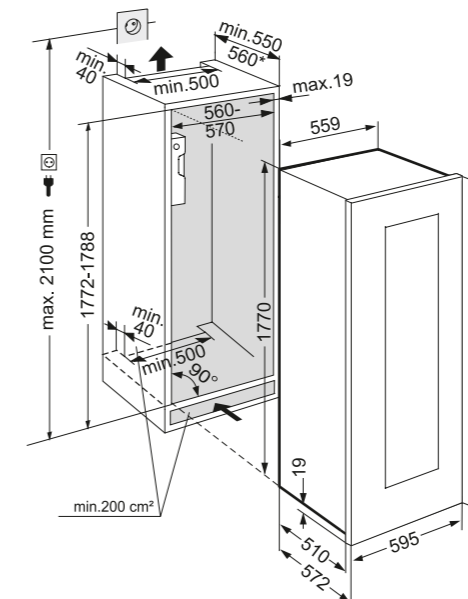
- 2 температурные зоны, регулируются от +5 °С до +20 °С
- 2 контура охлаждения
- Циркуляционное охлаждение, подача свежего воздуха через угольный фильтр FreshAir
- Поддержание влажности воздуха посредством вентилятора
- Светодиодное освещение с функцией включения / выключения, регулировкой яркости
- Полки из натурального дерева
- 10 полок для хранения, в т.ч. 8 на телескопических направляющих, в т.ч. 1 презентационная полка



Размеры двери:

Ширина 595 мм
Высота 1816 мм
Глубина 19 мм

* Рекомендуется: 560 мм



EWTdf 3553

Vinidor

↑
178
↓

Система крепления фасада / тип прибора: doog on doog / встраиваемый

Класс энергопотребления:	A
Расход энергии за год / 24 ч:	162 / 0,443 кВт.ч
Макс. кол-во бутылок бордо, 0,75 л:	80²
Общий полезный объем:	254 л
Уровень шума:	34 дБ(А)
Климатический класс:	SN-ST (от +10 °С до +38 °С)
Дверь:	стеклопакет, требуется установка фасада
Размеры ниши в см (В / Ш / Г):	177,2 - 178 / 56 - 57 / мин. 55



Управление

- LCD-дисплей внутри камеры, сенсорное управление
- Цифровая индикация температуры для 2 температурных зон
- Сигнал при неисправностях: оптический и акустический
- Сигнал двери: акустический
- Защита от детей

Преимущества

- Регулируемые ножки спереди
- Перенавешиваемая дверь
- Сменный уплотнитель двери
- Скрытая дверная петля с ограничителем открывания
- Длина сетевого кабеля - 280 мм

Винный шкаф

- 2 температурные зоны, регулируются от +5 °С до +20 °С
- 2 контура охлаждения
- Циркуляционное охлаждение, подача свежего воздуха через угольный фильтр FreshAir
- Поддержание влажности воздуха посредством вентилятора
- Светодиодное освещение с функцией включения / выключения, регулировкой яркости
- Полки из натурального дерева
- 10 полок для хранения, в т.ч. 8 на телескопических направляющих, в т.ч. 1 презентационная полка



Вес фасада:

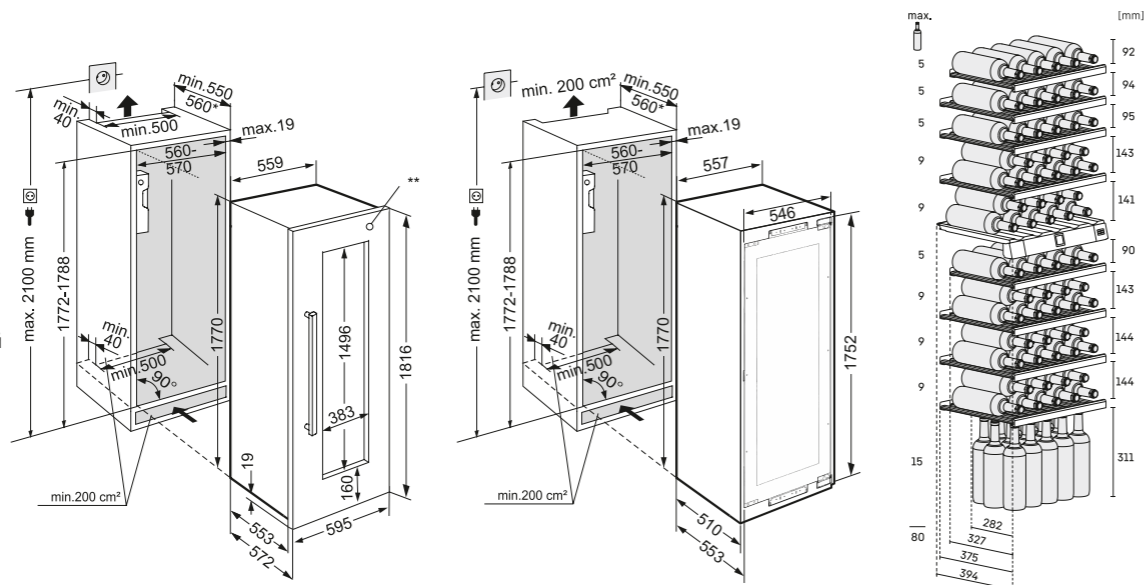
макс. 20 кг

Размеры двери:

Ширина 595 мм
Высота 1816 мм
Глубина 19 мм

* Рекомендуется: 560 мм

** Изображение с установленной фасадной рамкой из нерж. стали (дополнительный аксессуар, приобретается отдельно)



EWTgb 2383

Vinidor

Система крепления фасада / тип прибора: вровень с поверхностью / встраиваемый

Класс энергопотребления:	A
Расход энергии за год / 24 ч:	152 / 0,414 кВт.ч
Макс. кол-во бутылок бордо, 0,75 л:	51²
Общий полезный объем:	169 л
Уровень шума:	32 дБ(А)
Климатический класс:	SN (от +10 °С до +32 °С)
Дверь:	стеклопакет, черная рамка
Размеры ниши в см (В / Ш / Г):	122 - 123,6 / 56 - 57 / мин. 55

↑
122
↓



Управление

- LCD-дисплей внутри камеры, сенсорное управление
- Цифровая индикация температуры для 2 температурных зон
- Сигнал при неисправностях: оптический и акустический
- Сигнал двери: акустический
- Защита от детей

Преимущества

- Технология TipOpen
- Регулируемые ножки спереди
- Перенавешиваемая дверь
- Сменный уплотнитель двери
- Скрытая дверная петля с ограничителем открывания
- Длина сетевого кабеля – 200 см

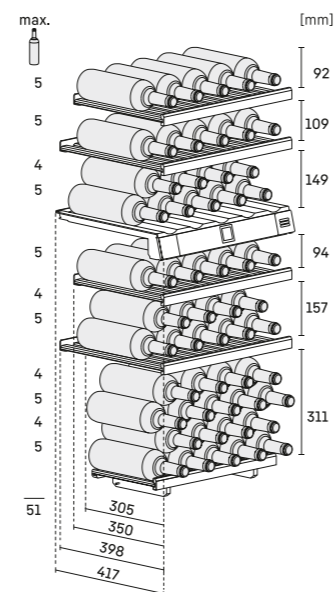
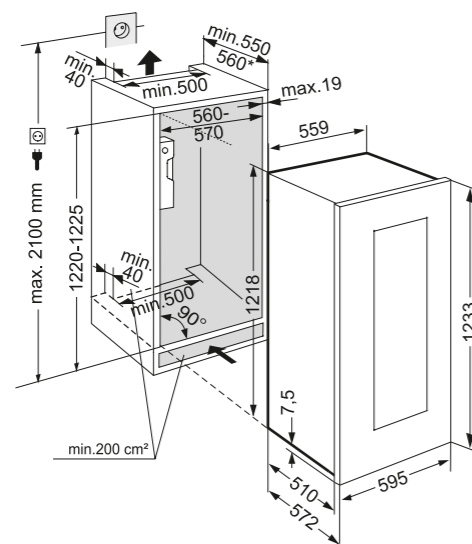
Винный шкаф

- 2 температурные зоны, регулируются от +5 °С до +20 °С
- 2 контура охлаждения
- Циркуляционное охлаждение, подача свежего воздуха через угольный фильтр FreshAir
- Поддержание влажности воздуха посредством вентилятора
- Светодиодное освещение постоянное, с режимом затемнения
- Полки из натурального дерева
- 6 полок для хранения, в т.ч. 4 на телескопических направляющих, в т.ч. 1 презентационная полка

Размеры двери:

Ширина 595 мм
Высота 1233 мм
Глубина 19 мм

* Рекомендуется: 560 мм



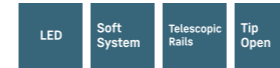
EWTgw 2383

Vinidor

Система крепления фасада / тип прибора: вровень с поверхностью / встраиваемый

Класс энергопотребления:	A
Расход энергии за год / 24 ч:	152 / 0,414 кВт.ч
Макс. кол-во бутылок бордо, 0,75 л:	51²
Общий полезный объем:	169 л
Уровень шума:	34 дБ(А)
Климатический класс:	SN (от +10 °С до +32 °С)
Дверь:	стеклопакет, белая рамка
Размеры ниши в см (В / Ш / Г):	122 - 123,6 / 56 - 57 / мин. 55

↑
122
↓



Управление

- LCD-дисплей внутри камеры, сенсорное управление
- Цифровая индикация температуры для 2 температурных зон
- Сигнал при неисправностях: оптический и акустический
- Сигнал двери: акустический
- Защита от детей

Преимущества

- Технология TipOpen
- Регулируемые ножки спереди
- Перенавешиваемая дверь
- Сменный уплотнитель двери
- Скрытая дверная петля с ограничителем открывания
- Длина сетевого кабеля – 200 см

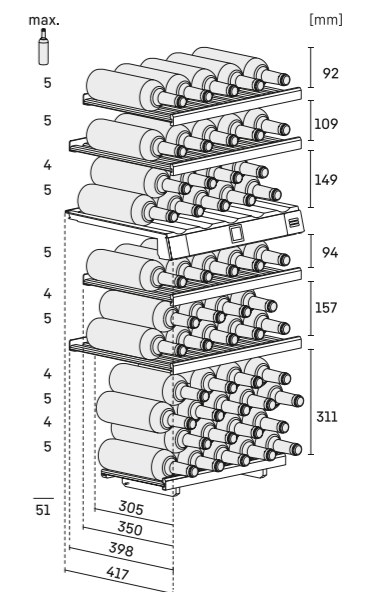
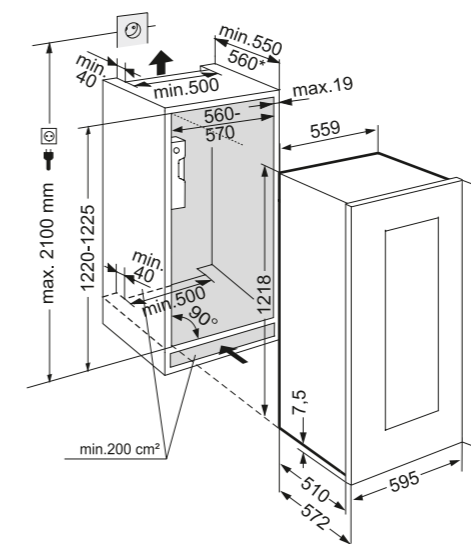
Винный шкаф

- 2 температурные зоны, регулируются от +5 °С до +20 °С
- 2 контура охлаждения
- Циркуляционное охлаждение, подача свежего воздуха через угольный фильтр FreshAir
- Поддержание влажности воздуха посредством вентилятора
- Светодиодное освещение с функцией включения / выключения, регулировкой яркости
- Полки из натурального дерева
- 6 полок для хранения, в т.ч. 4 на телескопических направляющих, в т.ч. 1 презентационная полка

Размеры двери:

Ширина 595 мм
Высота 1233 мм
Глубина 19 мм

* Рекомендуется: 560 мм



EWTdf 2353

Vinidor

Система крепления фасада / тип прибора: doog on doog / встраиваемый

Класс энергопотребления:	A
Расход энергии за год / 24 ч:	152 / 0,416 кВт.ч
Макс. кол-во бутылок бордо, 0,75 л:	48²
Общий полезный объем:	158 л
Уровень шума:	34 дБ(А)
Климатический класс:	SN-ST (от +10 °С до +38 °С)
Дверь:	стеклопакет, требуется установка фасада
Размеры ниши в см (В / Ш / Г):	122 – 123,6 / 56 – 57 / мин. 55

122



Управление

- LCD-дисплей внутри камеры, сенсорное управление
- Цифровая индикация температуры для 2 температурных зон
- Сигнал при неисправностях: оптический и акустический
- Сигнал двери: акустический
- Защита от детей

Преимущества

- Регулируемые ножки спереди
- Перенавешиваемая дверь
- Сменный уплотнитель двери
- Скрытая дверная петля с ограничителем открывания
- Длина сетевого кабеля – 200 см

Винный шкаф

- 2 температурные зоны, регулируются от +5 °С до +20 °С
- 2 контура охлаждения
- Циркуляционное охлаждение, подача свежего воздуха через угольный фильтр FreshAir
- Поддержание влажности воздуха посредством вентилятора
- Светодиодное освещение с функцией включения / выключения, регулировкой яркости
- Полки из натурального дерева
- 6 полок для хранения, в т.ч. 4 на телескопических направляющих, в т.ч. 1 презентационная полка

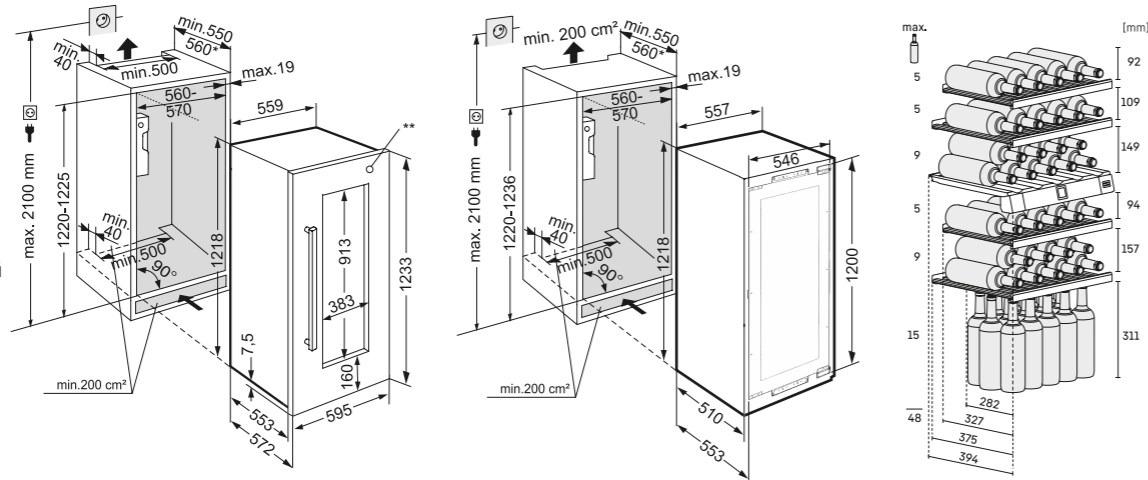


Вес фасада:
макс. 20 кг

Размеры двери:
Ширина 595 мм
Высота 1233 мм
Глубина 19 мм

* Рекомендуется: 560 мм

** Изображение с установленной фасадной рамкой из нерж. стали (дополнительный аксессуар, приобретается отдельно)



EWTgb 1683

Vinidor

Система крепления фасада / тип прибора: вровень с поверхностью / встраиваемый

Класс энергопотребления:	A
Расход энергии за год / 24 ч:	145 / 0,396 кВт.ч
Макс. кол-во бутылок бордо, 0,75 л:	33²
Общий полезный объем:	104 л
Уровень шума:	34 дБ(А)
Климатический класс:	SN (от +10 °С до +32 °С)
Дверь:	стеклопакет, черная рамка
Размеры ниши в см (В / Ш / Г):	87,4 – 89 / 56 – 57 / мин. 55



Управление

- LCD-дисплей внутри камеры, сенсорное управление
- Цифровая индикация температуры для 2 температурных зон
- Сигнал при неисправностях: оптический и акустический
- Сигнал двери: акустический
- Защита от детей

Преимущества

- Технология TipOpen
- Регулируемые ножки спереди
- Перенавешиваемая дверь
- Скрытая дверная петля с ограничителем открывания
- Длина сетевого кабеля – 200 см

Винный шкаф

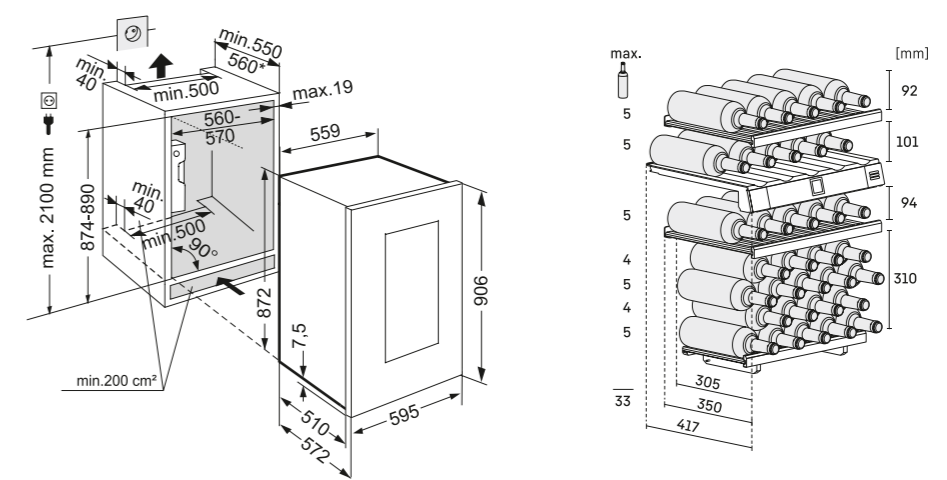
- 2 температурные зоны, регулируются от +5 °С до +20 °С
- 2 контура охлаждения
- Циркуляционное охлаждение, подача свежего воздуха через угольный фильтр FreshAir
- Поддержание влажности воздуха посредством вентилятора
- Светодиодное освещение с функцией включения / выключения, регулировкой яркости
- Полки из натурального дерева
- 4 полки для хранения, в т.ч. 2 на телескопических направляющих, в т.ч. 1 презентационная полка

88



Размеры двери:
Ширина 595 мм
Высота 906 мм
Глубина 19 мм

* Рекомендуется: 560 мм



UWTgb 1682

Vinidor

Система крепления фасада / тип прибора: вровень с поверхностью / встраиваемый под столешницу

Класс энергопотребления:	A
Расход энергии за год / 24 ч:	144 / 0,392 кВт.ч
Макс. кол-во бутылок бордо, 0,75 л:	34 ¹
Общий полезный объем:	94 л
Уровень шума:	36 дБ(A)
Климатический класс:	SN-ST (от +10 °С до +38 °С)
Дверь:	стеклопакет, черная рамка
Размеры ниши в см (В / Ш / Г):	82 - 87 / 60 / мин. 58



Управление

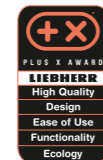
- LCD-дисплей внутри камеры, сенсорное управление
- Цифровая индикация температуры для 2 температурных зон
- Сигнал при неисправностях: оптический и акустический
- Сигнал двери: акустический
- Защита от детей

Преимущества

- Технология TipOpen
- Регулируемые по высоте ножки спереди и сзади
- Перенавешиваемая дверь
- Скрытая дверная петля с ограничителем открывания
- Длина сетевого кабеля – 280 см

Винный шкаф

- 2 температурные зоны, регулируются от +5 °С до +20 °С
- 2 контура охлаждения
- Циркуляционное охлаждение, подача свежего воздуха через угольный фильтр FreshAir
- Поддержание влажности воздуха посредством вентилятора
- Светодиодное освещение постоянное, с режимом затемнения
- Полки из натурального дерева
- 5 полок для хранения, в т.ч. 3 на телескопических направляющих



82-87

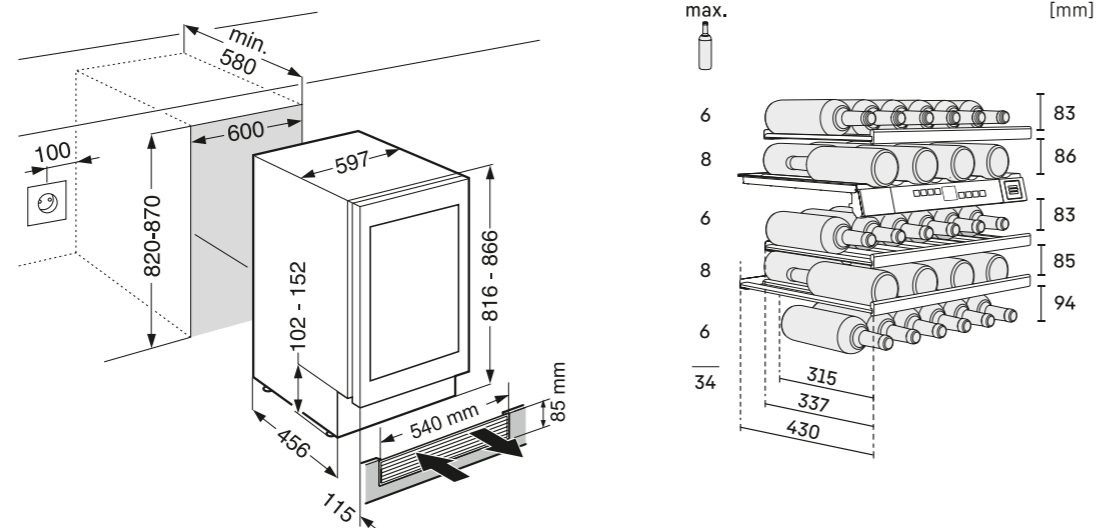
Размеры двери:

Ширина 596 мм
Высота 717 мм
Глубина 39 мм

Стеклопакет без рамы и ручки.

Встраиваемый под столешницу:

Изменение высоты цоколя до 50 мм. В процессе работы теплообмен происходит через цоколь, поэтому не нужно предусматривать вентиляционную решетку в рабочей поверхности.



UWTes 1672

Vinidor

Система крепления фасада / тип прибора: вровень с поверхностью / встраиваемый под столешницу

Класс энергопотребления:	B
Расход энергии за год / 24 ч:	196 / 0,535 кВт.ч
Макс. кол-во бутылок бордо, 0,75 л:	34 ¹
Общий полезный объем:	94 л
Уровень шума:	38 дБ(A)
Климатический класс:	SN-ST (от +10 °С до +38 °С)
Дверь:	дверь со стеклопакетом и рамой из нержавеющей стали, ручка
Размеры ниши в см (В / Ш / Г):	82 - 87 / 60 / мин. 58



Управление

- MagicEye внутри камеры, управление кнопками
- Цифровая индикация температуры для 2 температурных зон
- Сигнал при неисправностях: оптический и акустический
- Сигнал двери: акустический
- Защита от детей

Преимущества

- Ручка из алюминия
- Регулируемые по высоте ножки спереди и сзади
- Перенавешиваемая дверь
- Замок
- Длина сетевого кабеля – 200 см

Винный шкаф

- 2 температурные зоны, регулируются от +5 °С до +20 °С
- 2 контура охлаждения
- Циркуляционное охлаждение, подача свежего воздуха через угольный фильтр FreshAir
- Поддержание влажности воздуха посредством вентилятора
- Светодиодное освещение постоянное, с режимом затемнения
- Полки из натурального дерева
- 5 полок для хранения, в т.ч. 3 на телескопических направляющих



82-87

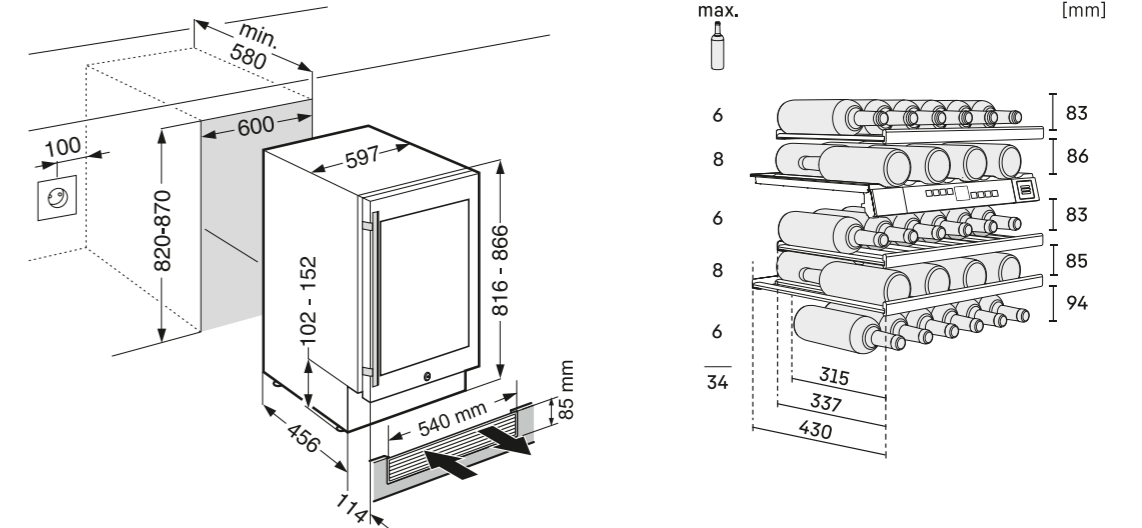
Размеры двери:

Ширина 592 мм
Высота 716 мм
Глубина 38 мм

Стеклопакет в раме из нержавеющей стали.

Встраиваемый под столешницу:

Изменение высоты цоколя до 50 мм. В процессе работы теплообмен происходит через цоколь, поэтому не нужно предусматривать вентиляционную решетку в рабочей поверхности.



UWKes 1752

GrandCru

Система крепления фасада / тип прибора: вровень с поверхностью / встраиваемый под столешницу

Класс энергопотребления:	A
Расход энергии за год / 24 ч:	145 / 0,396 кВт.ч
Макс. кол-во бутылок бордо, 0,75 л:	46*
Общий полезный объем:	110 л
Уровень шума:	38 дБ(А)
Климатический класс:	SN-ST (от +10 °С до +38 °С)
Дверь:	дверь со стеклопакетом и рамой из нержавеющей стали, ручка
Размеры ниши в см (В / Ш / Г):	82 - 87 / 60 - 61 / мин. 58



Управление

- MagicEye внутри камеры, управление кнопками
- Цифровая индикация температуры
- Сигнал при неисправностях: оптический и акустический
- Сигнал двери: акустический
- Защита от детей

Преимущества

- Ручка из алюминия
- Регулируемые по высоте ножки спереди и сзади
- Перенавешиваемая дверь
- Замок
- Длина сетевого кабеля - 200 см

Винный шкаф

- 1 температурная зона, регулируется от +5 °С до +20 °С
- Циркуляционное охлаждение, подача свежего воздуха через угольный фильтр FreshAir
- Поддержание влажности воздуха посредством вентилятора
- Светодиодное освещение постоянное
- Полки из натурального дерева
- 4 полки для хранения, в т.ч. 3 на телескопических направляющих



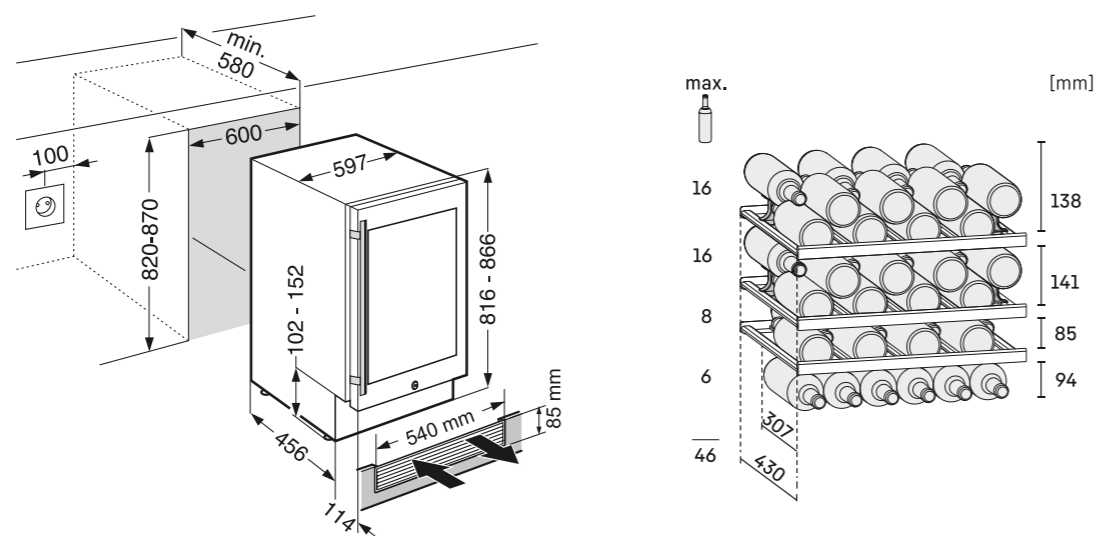
Размеры двери:

Ширина 592 мм
Высота 716 мм
Глубина 38 мм

Стеклопакет в раме из нержавеющей стали.

Встраиваемый под столешницу:

Изменение высоты цоколя до 50 мм. В процессе работы теплообмен происходит через цоколь, поэтому не нужно предусматривать вентиляционную решетку в рабочей поверхности.



WKEgb 582

GrandCru

Система крепления фасада / тип прибора: вровень с поверхностью / встраиваемый

Класс энергопотребления:	A+
Расход энергии за год / 24 ч:	106 / 0,290 кВт.ч
Макс. кол-во бутылок бордо, 0,75 л:	18*²
Общий полезный объем:	46 л
Уровень шума:	34 дБ(А)
Климатический класс:	SN-ST (от +10 °С до +38 °С)
Дверь:	стеклопакет, черная рамка
Размеры ниши в см (В / Ш / Г):	45,2 / 56 - 57 / мин. 55



Управление

- LCD-дисплей внутри камеры, сенсорное управление
- Цифровая индикация температуры
- Сигнал при неисправностях: оптический и акустический
- Сигнал двери: акустический
- Защита от детей

Преимущества

- Откидная дверь с системой TipOpen
- Скрытая дверная петля с ограничителем открывания
- Длина сетевого кабеля - 220 см

Винный шкаф

- 1 температурная зона, регулируется от +5 °С до +20 °С
- Циркуляционное охлаждение, подача свежего воздуха через угольный фильтр FreshAir
- Поддержание влажности воздуха посредством вентилятора
- Светодиодное освещение постоянное, с режимом затемнения
- Полки из натурального дерева
- 3 полки для хранения, в т.ч. 2 на телескопических направляющих

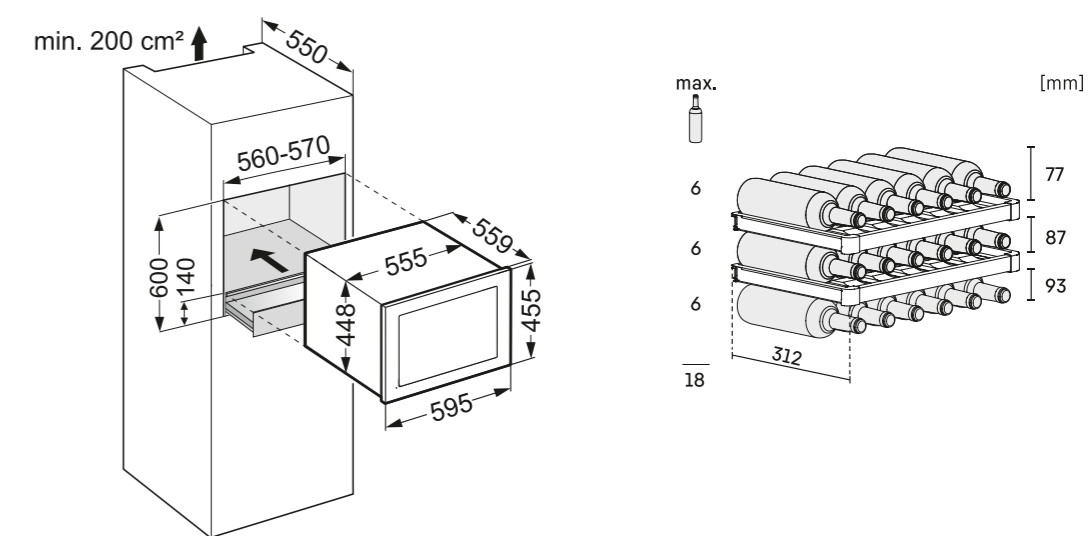
* Макс. 18 бутылок бордо при продольном размещении, возможно хранение более высоких бутылок в поперечном положении (макс. 12 шт.). Пожалуйста, учитывайте внутренние размеры.



Размеры двери:

Ширина 595 мм
Высота 450 мм
Глубина 35 мм

Стеклопакет без рамы и ручки.



WKEgw 582

GrandCru

Система крепления фасада / тип прибора: вровень с поверхностью / встраиваемый

Класс энергопотребления:	A*
Расход энергии за год / 24 ч:	106 / 0,290 кВт.ч
Макс. кол-во бутылок бордо, 0,75 л:	18**
Общий полезный объем:	46 л
Уровень шума:	34 дБ(А)
Климатический класс:	SN-ST (от +10 °С до +38 °С)
Дверь:	стеклопакет, белая рамка
Размеры ниши в см (В / Ш / Г):	45,2 / 56 - 57 / мин. 55



Управление

- LCD-дисплей внутри камеры, сенсорное управление
- Цифровая индикация температуры
- Сигнал при неисправностях: оптический и акустический
- Сигнал двери: акустический
- Защита от детей

Винный шкаф

- 1 температурная зона, регулируется от +5 °С до +20 °С
- Циркуляционное охлаждение, подача свежего воздуха через угольный фильтр FreshAir
- Поддержание влажности воздуха посредством вентилятора
- Светодиодное освещение постоянное, с режимом затемнения
- Полки из натурального дерева
- 3 полки для хранения, в т.ч. 2 на телескопических направляющих

Преимущества

- Откидная дверь с системой TipOpen
- Скрытая дверная петля с ограничителем открывания
- Длина сетевого кабеля - 220 см

* Макс. 18 бутылок бордо при продольном размещении, возможно хранение более высоких бутылок в поперечном положении (макс. 12 шт.). Пожалуйста, учитывайте внутренние размеры.

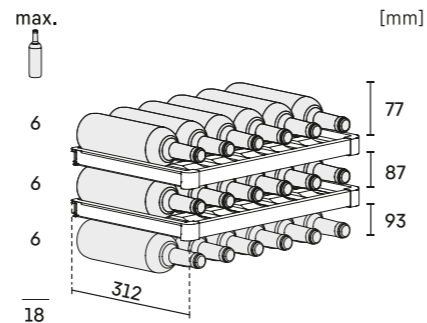
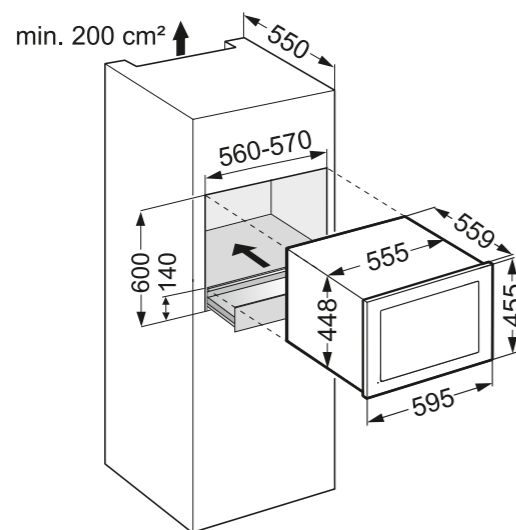


45

Размеры двери:

Ширина 595 мм
Высота 455 мм
Глубина 35 мм

Стеклопакет без рамы и ручки.



WKEes 553

GrandCru

Система крепления фасада / тип прибора: вровень с поверхностью / встраиваемый

Класс энергопотребления:	A
Расход энергии за год / 24 ч:	130 / 0,356 кВт.ч
Макс. кол-во бутылок бордо, 0,75 л:	18***
Общий полезный объем:	46 л
Уровень шума:	34 дБ(А)
Климатический класс:	SN (от +10 °С до +32 °С)
Дверь:	дверь со стеклопакетом и рамой из нержавеющей стали, встраиваемая ручка
Размеры ниши в см (В / Ш / Г):	45 / 56 / мин. 55



Управление

- LCD-дисплей внутри камеры, сенсорное управление
- Цифровая индикация температуры
- Сигнал при неисправностях: оптический и акустический
- Сигнал двери: акустический
- Защита от детей

Винный шкаф

- 1 температурная зона, регулируется от +5 °С до +20 °С
- Циркуляционное охлаждение, подача свежего воздуха через угольный фильтр FreshAir
- Поддержание влажности воздуха посредством вентилятора
- Светодиодное освещение постоянное, с режимом затемнения
- Полки из натурального дерева
- 3 полки для хранения, в т.ч. 2 на телескопических направляющих

Преимущества

- Встроенная ручка
- Перенавешиваемая дверь
- Длина сетевого кабеля - 200 см

** Максимальное количество бутылок бордо при продольном хранении - 18 шт. Более высокие бутылки можно хранить поперечно (макс. количество бутылок типа бордо - 12 шт.), в модели WKEes 553 для этого необходимо использовать специальные ограничители.



45



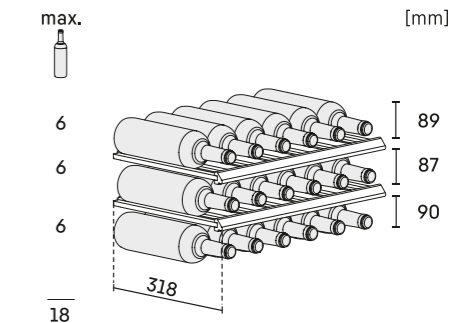
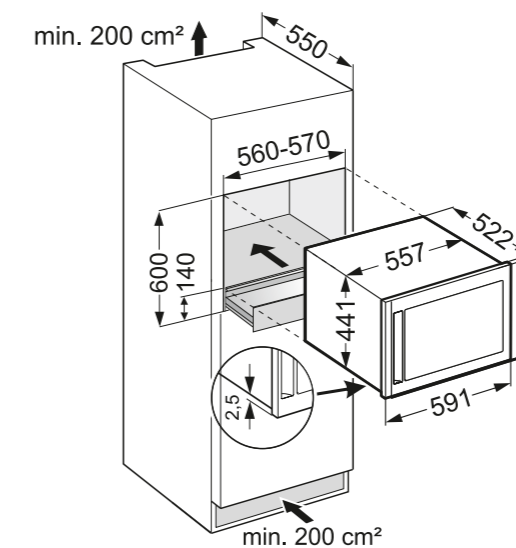
Размеры двери:

Ширина 591 мм
Высота 455 мм
Глубина 16 мм

Стеклопакет в раме из нержавеющей стали.

Внимание!

Вентиляция всегда сверху. При установке под рабочую поверхность необходима вентиляционная решетка.



WTes 5872

Vinidor

← 70 →

Класс энергопотребления:	A¹
Расход энергии за год / 24 ч:	180 / 0,493 кВт.ч¹
Макс. кол-во бутылок бордо, 0,75 л:	178²
Общий полезный объем:	496 л
Уровень шума:	38 дБ(A)
Климатический класс:	SN-ST (от +10 °C до +38 °C)
Дверь / корпус:	Стеклопакет в раме из неж. стали / нерж. сталь
Габаритные размеры в см (В / Ш / Г):	192 / 70 / 74,2¹

LED

Soft System

Telescopic Rails

Управление

- LCD-дисплей внутри камеры, сенсорное управление
- Цифровая индикация температуры для 3 температурных зон
- Сигнал при неисправностях: оптический и акустический
- Сигнал двери: акустический
- Защита от детей

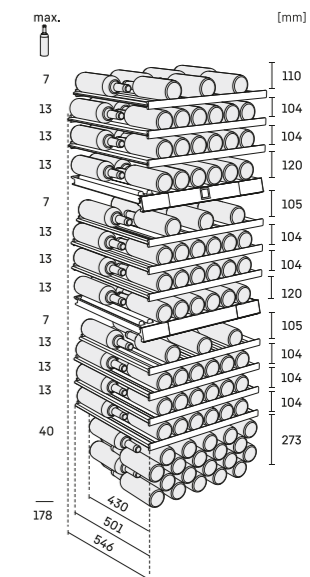
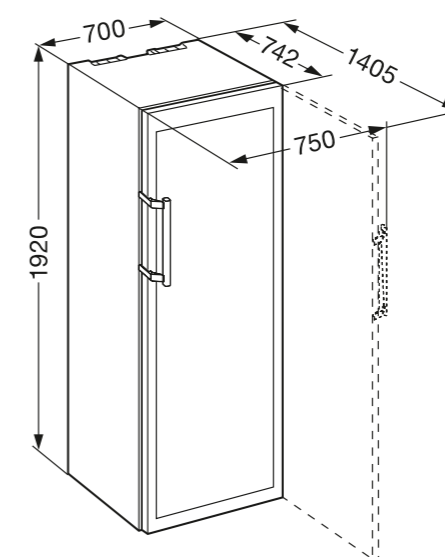
Преимущества

- Дизайн HardLine
- Ручка из алюминия с толкателем
- Перенавешиваемая дверь
- Сменный уплотнитель двери
- Скрытая дверная петля с ограничителем открывания
- Замок
- Длина сетевого кабеля – 280 см

Винный шкаф

- 3 температурные зоны, регулируются от +5 °C до +20 °C
- 3 контура охлаждения
- Циркуляционное охлаждение, подача свежего воздуха через угольный фильтр FreshAir
- Поддержание влажности воздуха посредством вентилятора
- Светодиодное освещение постоянное, с режимом затемнения
- Полки из натурального дерева
- 13 полки для хранения, в т.ч. 10 на телескопических направляющих, в т.ч. 1 презентационная полка

Высота 192 см
Ширина 70 см
Глубина 74,2 см



¹ Энергетическая эффективность, заявленная производителем, может быть достигнута в случае установки ограничителей на заднюю стенку прибора. Ограничители увеличивают глубину прибора на 3,5 см. Отказ от использования ограничителей не отразится на корректной работе прибора, однако уровень потребления электроэнергии несколько увеличится.
² Данные приборы предназначены исключительно для хранения вина. Максимальная вместимость для бутылок бордо (0,75 л) определяется в соответствии с нормой NF H 35-124 (высота 300,5 мм, диаметр 76,1 мм).

Полную информацию о классах энергетической эффективности вы можете найти на странице 9.

WTes 5972

Vinidor

← 70 →

Класс энергопотребления:	A ¹
Расход энергии за год / 24 ч:	182 / 0,498 кВт.ч ¹
Макс. кол-во бутылок бордо, 0,75 л:	211 ²
Общий полезный объем:	516 л
Уровень шума:	38 дБ(А)
Климатический класс:	SN-ST (от +10 °С до +38 °С)
Дверь / корпус:	Стеклопакет в раме из неж. стали / нерж. сталь
Габаритные размеры в см (В / Ш / Г):	192 / 70 / 74,2 ¹



Управление

- LCD-дисплей внутри камеры, сенсорное управление
- Цифровая индикация температуры для 2 температурных зон
- Сигнал при неисправностях: оптический и акустический
- Сигнал двери: акустический
- Защита от детей

Преимущества

- Дизайн HardLine
- Ручка из алюминия с толкателем
- Перенавешиваемая дверь
- Сменный уплотнитель двери
- Скрытая дверная петля с ограничителем открывания
- Замок
- Длина сетевого кабеля – 280 см

Винный шкаф

- 2 температурные зоны, регулируются от +5 °С до +20 °С
- 2 контура охлаждения
- Циркуляционное охлаждение, подача свежего воздуха через угольный фильтр FreshAir
- Поддержание влажности воздуха посредством вентилятора
- Светодиодное освещение постоянное, с режимом затемнения
- Полки из натурального дерева
- 10 полок для хранения, в т.ч. 8 на телескопических направляющих, в т.ч. 1 презентационная полка



WTpes 5972

Vinidor

← 70 →

Класс энергопотребления:	A ¹
Расход энергии за год / 24 ч:	182 / 0,498 кВт.ч ¹
Макс. кол-во бутылок бордо, 0,75 л:	155 ²
Общий полезный объем:	516 л
Уровень шума:	38 дБ(А)
Климатический класс:	SN-ST (от +10 °С до +38 °С)
Дверь / корпус:	Стеклопакет в раме из неж. стали / нерж. сталь
Габаритные размеры в см (В / Ш / Г):	192 / 70 / 74,2 ¹



Управление

- LCD-дисплей внутри камеры, сенсорное управление
- Цифровая индикация температуры для 2 температурных зон
- Сигнал при неисправностях: оптический и акустический
- Сигнал двери: акустический
- Защита от детей

Преимущества

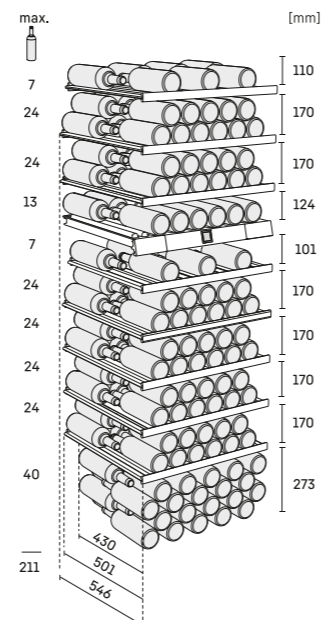
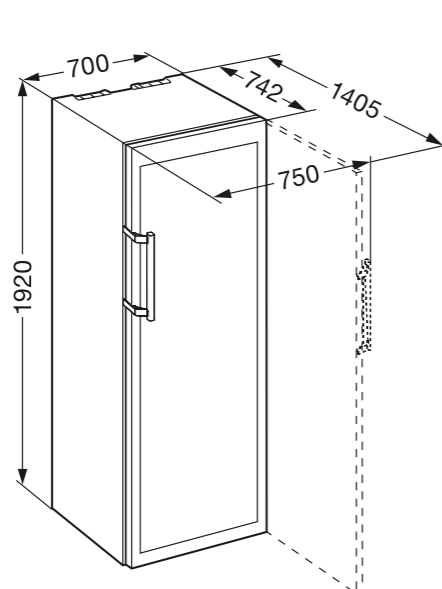
- Дизайн HardLine
- Ручка из нержавеющей стали
- Перенавешиваемая дверь
- Сменный уплотнитель двери
- Замок
- Длина сетевого кабеля – 280 см

Винный шкаф

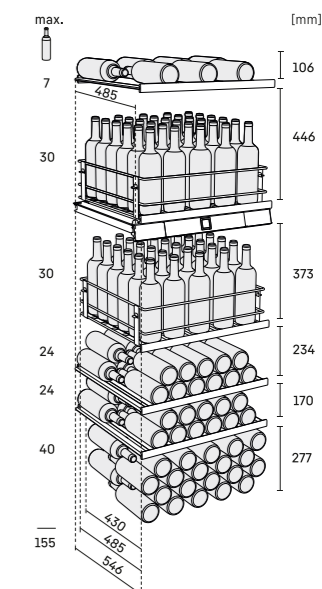
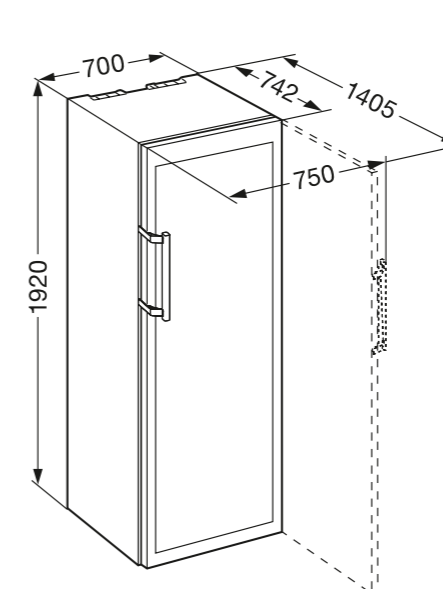
- 2 температурные зоны, регулируются от +5 °С до +20 °С
- 2 контура охлаждения
- Циркуляционное охлаждение, подача свежего воздуха через угольный фильтр FreshAir
- Поддержание влажности воздуха посредством вентилятора
- Светодиодное освещение постоянное, с режимом затемнения
- Полки из натурального дерева
- 6 полок для хранения, в т.ч. 5 на телескопических направляющих и 2 для хранения бутылок в вертикальном положении



Высота 192 см
Ширина 70 см
Глубина 74,2 см



Высота 192 см
Ширина 70 см
Глубина 74,2 см



WTes 1672

Vinidor

Класс энергопотребления:	A
Расход энергии за год / 24 ч:	137 / 0,375 кВт.ч
Макс. кол-во бутылок бордо, 0,75 л:	34*
Общий полезный объем:	95 л
Уровень шума:	38 дБ(A)
Климатический класс:	SN-ST (от +10 °C до +38 °C)
Дверь / корпус:	Стеклопакет в раме из неж. стали / нерж. сталь
Габаритные размеры в см (В / Ш / Г):	82,2 / 59,8 / 57,5



Управление

- MagicEye внутри камеры, сенсорное управление
- Цифровая индикация температуры для 2 температурных зон
- Сигнал при неисправностях: оптический и акустический
- Сигнал двери: акустический
- Защита от детей

Винный шкаф

- 2 температурные зоны, регулируются от +5 °C до +20 °C
- 2 контура охлаждения
- Циркуляционное охлаждение, подача свежего воздуха через угольный фильтр FreshAir
- Поддержание влажности воздуха посредством вентилятора
- Светодиодное освещение постоянное, с режимом затемнения
- Полки из натурального дерева
- 5 полок для хранения, в т.ч. 3 на телескопических направляющих

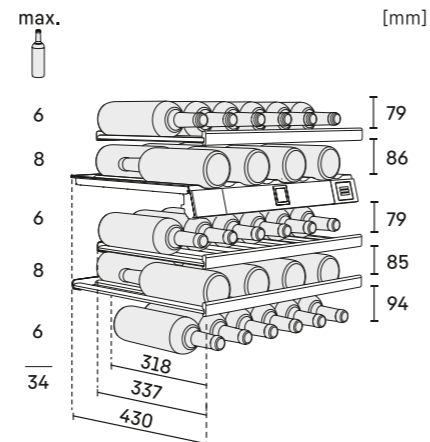
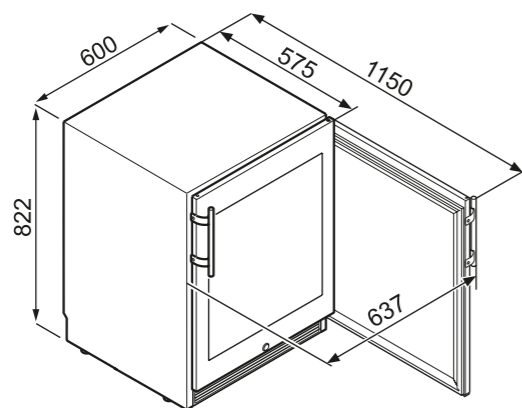
Преимущества

- Дизайн HardLine
- Ручка из алюминия
- Перенавешиваемая дверь
- Сменный уплотнитель двери
- Замок
- Длина сетевого кабеля – 280 см



Высота 82,2 см
Ширина 60 см
Глубина 57,5 см

Вентиляция осуществляется через цоколь



* Указанное количество бутылок (=максимальная емкость) возможно только при подобном расположении регулируемых по высоте полок.

WKt 6451

GrandCru

Класс энергопотребления:	A++
Расход энергии за год / 24 ч:	108 / 0,294 кВт.ч
Макс. кол-во бутылок бордо, 0,75 л:	312*
Общий полезный объем:	625 л
Уровень шума:	41 дБ(A)
Климатический класс:	SN-T (от +10 °C до +43 °C)
Дверь / корпус:	Сталь, терра / терра
Габаритные размеры в см (В / Ш / Г):	193 / 74,7 / 75,9



Управление

- Управление MagicEye в верхней части
- Цифровая индикация температуры
- Сигнал при неисправностях: оптический и акустический
- Сигнал двери: акустический
- Защита от детей

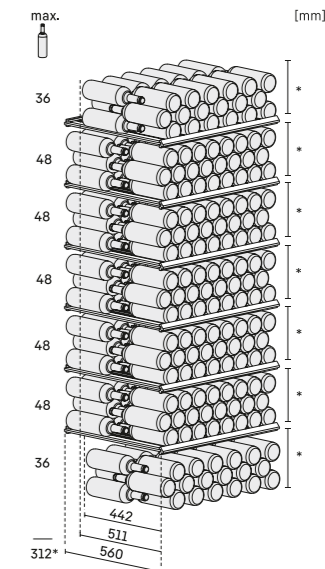
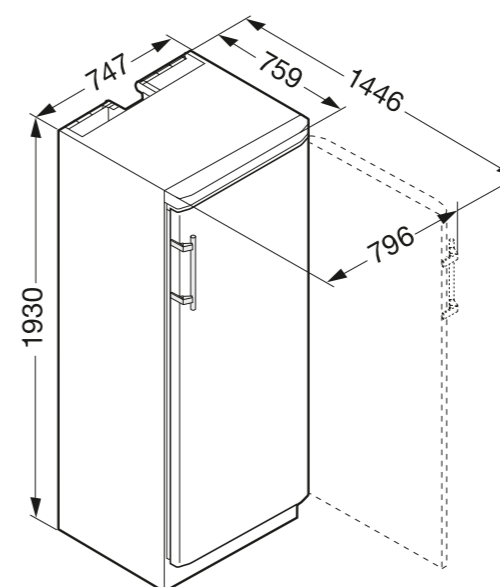
Преимущества

- Дизайн SwingLine
- Ручка из алюминия с толкателем
- Перенавешиваемая дверь
- Сменный уплотнитель двери
- Замок
- Длина сетевого кабеля – 240 см

Винный шкаф

- 1 температурная зона, регулируется от +5 °C до +20 °C
- Циркуляционное охлаждение, подача свежего воздуха через угольный фильтр FreshAir
- Поддержание влажности воздуха посредством вентилятора
- Светодиодное освещение
- Регулируемые по высоте полки из натурального дерева
- 7 полок для хранения

Высота 193 см
Ширина 74,7 см
Глубина 75,9 см



* Указанное количество бутылок (=максимальная емкость) возможно только при подобном расположении регулируемых по высоте полок.

WKt 5552

GrandCru

← 70 →

Класс энергопотребления:	A⁺
Расход энергии за год / 24 ч:	140 / 0,382 кВт.ч
Макс. кол-во бутылок бордо, 0,75 л:	253²
Общий полезный объем:	525 л
Уровень шума:	41 дБ(A)
Климатический класс:	SN-ST (от +10 °C до +38 °C)
Дверь / корпус:	Дверь со стеклопакетом в раме терра / терра
Габаритные размеры в см (В / Ш / Г):	192 / 70 / 74,2

LED

Управление

- MagicEye внутри камеры, управление кнопками
- Цифровая индикация температуры
- Сигнал при неисправностях: оптический и акустический
- Сигнал двери: акустический
- Защита от детей

Преимущества

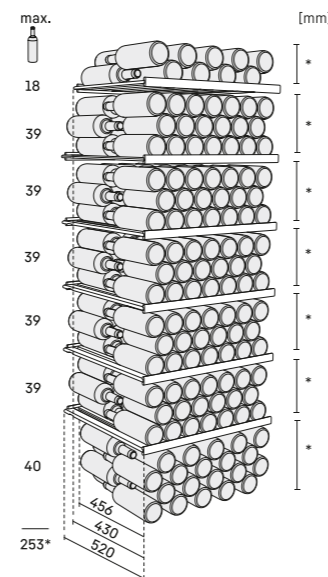
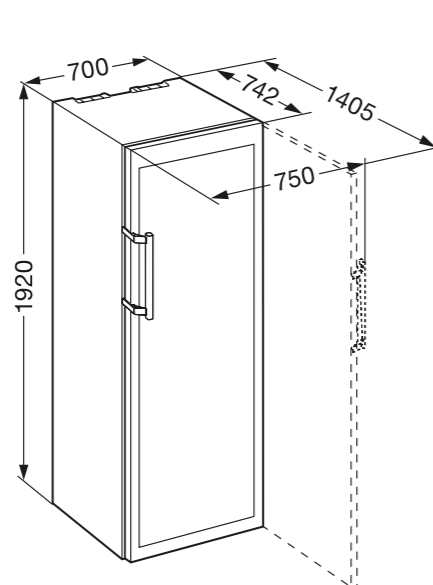
- Дизайн HardLine
- Ручка из алюминия с толкателем
- Перенавешиваемая дверь
- Сменный уплотнитель двери
- Замок
- Длина сетевого кабеля – 200 см

Винный шкаф

- 1 температурная зона, регулируется от +5 °C до +20 °C
- Циркуляционное охлаждение, подача свежего воздуха через угольный фильтр FreshAir
- Поддержание влажности воздуха посредством вентилятора
- Светодиодное освещение постоянное
- Регулируемые по высоте полки из натурального дерева
- 7 полок для хранения



Высота 192 см
Ширина 70 см
Глубина 74,2 см



* Указанное количество бутылок (=максимальная емкость) возможно только при подобном расположении регулируемых по высоте полок.

WKt 4552

GrandCru

← 70 →

Класс энергопотребления:	A⁺
Расход энергии за год / 24 ч:	133 / 0,364 кВт.ч
Макс. кол-во бутылок бордо, 0,75 л:	201²
Общий полезный объем:	435 л
Уровень шума:	41 дБ(A)
Климатический класс:	SN-ST (от +10 °C до +38 °C)
Дверь / корпус:	Дверь со стеклопакетом в раме терра / терра
Габаритные размеры в см (В / Ш / Г):	165 / 70 / 74,2

LED

Управление

- MagicEye внутри камеры, управление кнопками
- Цифровая индикация температуры
- Сигнал при неисправностях: оптический и акустический
- Сигнал двери: акустический
- Защита от детей

Преимущества

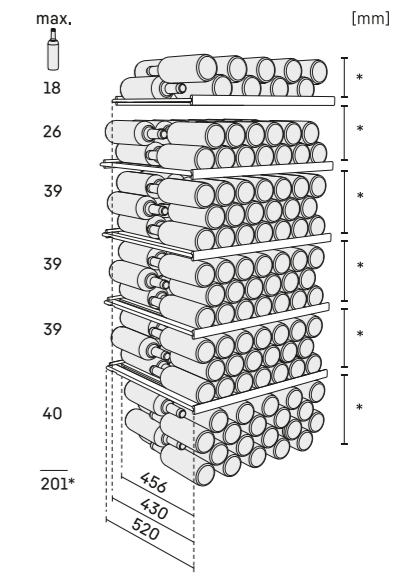
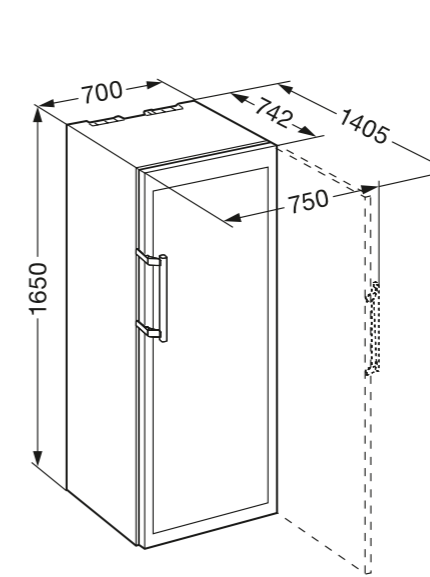
- Дизайн HardLine
- Ручка из алюминия с толкателем
- Перенавешиваемая дверь
- Сменный уплотнитель двери
- Замок
- Длина сетевого кабеля – 200 см

Винный шкаф

- 1 температурная зона, регулируется от +5 °C до +20 °C
- Циркуляционное охлаждение, подача свежего воздуха через угольный фильтр FreshAir
- Поддержание влажности воздуха посредством вентилятора
- Светодиодное освещение постоянное
- Регулируемые по высоте полки из натурального дерева
- 6 полок для хранения



Высота 165 см
Ширина 70 см
Глубина 74,2 см



* Указанное количество бутылок (=максимальная емкость) возможно только при подобном расположении регулируемых по высоте полок.

WKeS 4552

GrandCru

Класс энергопотребления:	A⁺
Расход энергии за год / 24 ч:	133 / 0,364 кВт.ч
Макс. кол-во бутылок бордо, 0,75 л:	201 ²
Общий полезный объем:	435 л
Уровень шума:	41 дБ(A)
Климатический класс:	SN-ST (от +10 °C до +38 °C)
Дверь / корпус:	Стеклопакет в раме из неж. стали / нерж. сталь
Габаритные размеры в см (В / Ш / Г):	165 / 70 / 74,2

LED

Управление

- MagicEye внутри камеры, управление кнопками
- Цифровая индикация температуры
- Сигнал при неисправностях: оптический и акустический
- Сигнал двери: акустический
- Защита от детей

Преимущества

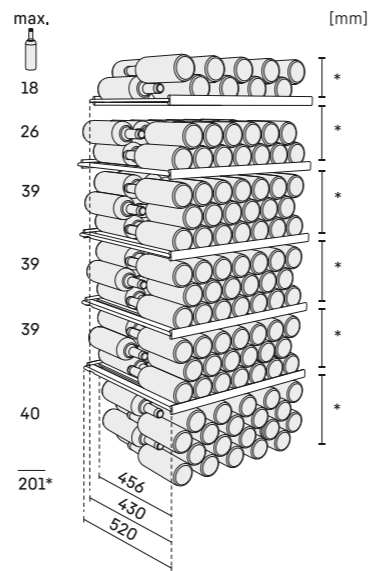
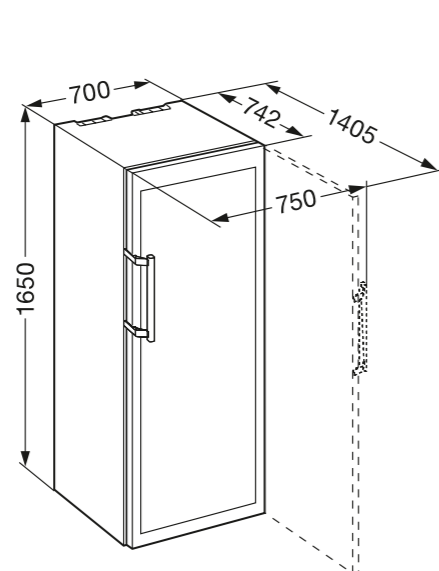
- Дизайн HardLine
- Ручка из алюминия с толкателем
- Перенавешиваемая дверь
- Сменный уплотнитель двери
- Замок
- Длина сетевого кабеля – 200 см

Винный шкаф

- 1 температурная зона, регулируется от +5 °C до +20 °C
- Циркуляционное охлаждение, подача свежего воздуха через угольный фильтр FreshAir
- Поддержание влажности воздуха посредством вентилятора
- Светодиодное освещение постоянное
- Регулируемые по высоте полки из натурального дерева
- 6 полок для хранения



Высота 165 см
Ширина 70 см
Глубина 74,2 см



* Указанное количество бутылок (=максимальная емкость) возможно только при подобном расположении регулируемых по высоте полок.

² Данные приборы предназначены исключительно для хранения вина. Максимальная вместимость для бутылок бордо (0,75 л) определяется в соответствии с нормой NF H 35-124 (высота 300,5 мм, диаметр 76,1 мм).

WKb 4212

Vinothek

Класс энергопотребления:	A
Расход энергии за год / 24 ч:	168 / 0,458 кВт.ч
Макс. кол-во бутылок бордо, 0,75 л:	200 ²
Общий полезный объем:	395 л
Уровень шума:	41 дБ(A)
Климатический класс:	SN-ST (от +10 °C до +38 °C)
Дверь / корпус:	Дверь со стеклопакетом в черной раме / черный
Габаритные размеры в см (В / Ш / Г):	165 / 60 / 73,9

Управление

- Управление MagicEye в верхней части
- Цифровая индикация температуры
- Сигнал при неисправностях: оптический и акустический
- Сигнал двери: акустический
- Защита от детей

Преимущества

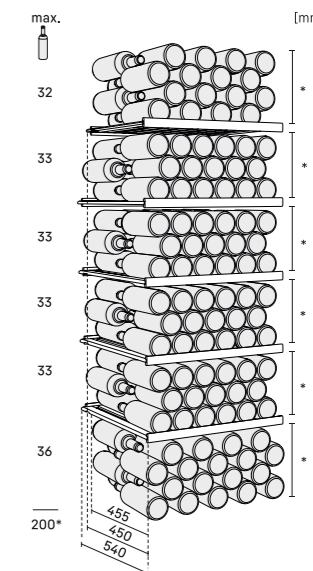
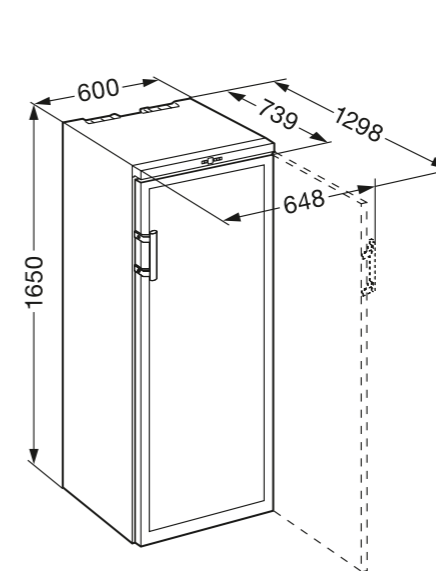
- Дизайн HardLine
- Эргономичная ручка, черная
- Перенавешиваемая дверь
- Сменный уплотнитель двери
- Длина сетевого кабеля – 200 см

Винный шкаф

- 1 температурная зона, регулируется от +5 °C до +20 °C
- Циркуляционное охлаждение, подача свежего воздуха через угольный фильтр FreshAir
- Поддержание влажности воздуха посредством вентилятора
- Внутреннее освещение постоянное
- Регулируемые по высоте полки из натурального дерева
- 6 полок для хранения



Высота 165 см
Ширина 60 см
Глубина 73,9 см



* Указанное количество бутылок (=максимальная емкость) возможно только при подобном расположении регулируемых по высоте полок.

Полную информацию о классах энергетической эффективности вы можете найти на странице 9.

WKb 3212

Vinothek

Класс энергопотребления:	A
Расход энергии за год / 24 ч:	161 / 0,441 кВт.ч
Макс. кол-во бутылок бордо, 0,75 л:	164 ²
Общий полезный объем:	309 л
Уровень шума:	39 дБ(A)
Климатический класс:	SN-ST (от +10 °C до +38 °C)
Дверь / корпус:	Дверь со стеклопакетом в черной раме / черный
Габаритные размеры в см (В / Ш / Г):	135 / 60 / 73,9

← 60 →

Управление

- Управление MagicEye в верхней части
- Цифровая индикация температуры
- Сигнал при неисправностях: оптический и акустический
- Сигнал двери: акустический
- Защита от детей

Преимущества

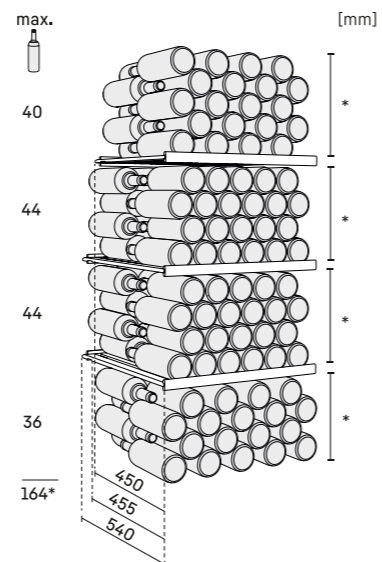
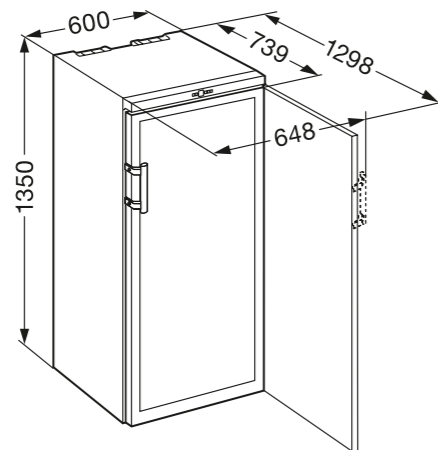
- Дизайн HardLine
- Эргономичная ручка, черная
- Перенавешиваемая дверь
- Сменный уплотнитель двери
- Длина сетевого кабеля – 200 см

Винный шкаф

- 1 температурная зона, регулируется от +5 °C до +20 °C
- Циркуляционное охлаждение, подача свежего воздуха через угольный фильтр FreshAir
- Поддержание влажности воздуха посредством вентилятора
- Внутреннее освещение постоянное
- Регулируемые по высоте полки из натурального дерева
- 4 полки для хранения



Высота 135 см
Ширина 60 см
Глубина 73,9 см



* Указанное количество бутылок (=максимальная емкость) возможно только при подобном расположении регулируемых по высоте полок.

WKb 1812

Vinothek

Класс энергопотребления:	A*
Расход энергии за год / 24 ч:	113 / 0,307 кВт.ч
Макс. кол-во бутылок бордо, 0,75 л:	66 ²
Общий полезный объем:	134 л
Уровень шума:	38 дБ(A)
Климатический класс:	SN-ST (от +10 °C до +38 °C)
Дверь / корпус:	Дверь со стеклопакетом в черной раме / черный
Габаритные размеры в см (В / Ш / Г):	89 / 60 / 61,3

← 60 →

Управление

- Управление MagicEye в верхней части
- Цифровая индикация температуры
- Сигнал при неисправностях: оптический и акустический
- Сигнал двери: акустический
- Защита от детей

Преимущества

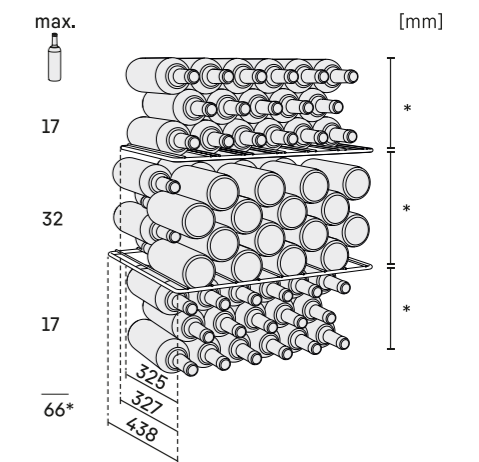
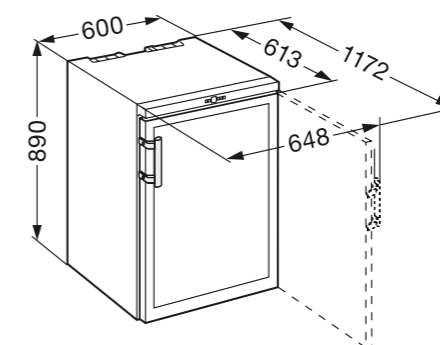
- Дизайн HardLine
- Эргономичная ручка, черная
- Перенавешиваемая дверь
- Сменный уплотнитель двери
- Длина сетевого кабеля – 200 см

Винный шкаф

- 1 температурная зона, регулируется от +5 °C до +20 °C
- Циркуляционное охлаждение, подача свежего воздуха через угольный фильтр FreshAir
- Поддержание влажности воздуха посредством вентилятора
- Внутреннее освещение постоянное
- Регулируемые по высоте полки из нержавеющей стали
- 3 полки для хранения



Высота 89 см
Ширина 60 см
Глубина 61,3 см



* Указанное количество бутылок (=максимальная емкость) возможно только при подобном расположении регулируемых по высоте полок.

WKes 653 GrandCru

Класс энергопотребления:	A++
Расход энергии за год / 24 ч:	75 / 0,205 кВт.ч
Макс. кол-во бутылок бордо, 0,75 л:	12 ²
Общий полезный объем:	38 л
Уровень шума:	40 дБ(A)
Климатический класс:	SN (от +10 °C до +32 °C)
Дверь / корпус:	Стеклопакет в раме из неж. стали с покр. SmartSteel / неж. сталь с покр. SmartSteel
Габаритные размеры в см (В / Ш / Г):	61,2 / 42,5 / 47,8

LED

Управление

- LCD-дисплей внутри камеры, сенсорное управление
- Цифровая индикация температуры
- Сигнал при неисправностях: оптический и акустический
- Сигнал двери: акустический
- Защита от детей

Винный шкаф

- 1 температурная зона, регулируется от +5 °C до +20 °C
- Циркуляционное охлаждение, подача свежего воздуха через угольный фильтр FreshAir
- Поддержание влажности воздуха посредством вентилятора
- Светодиодное освещение постоянное, с режимом затемнения
- Полки из натурального дерева
- 3 полки для хранения
- Отделение для аксессуаров

Преимущества

- Дизайн HardLine
- Возможна установка на стену
- Сторона открывания двери - правая, неперенавешиваемая
- Сменный уплотнитель двери
- Замок
- Длина сетевого кабеля - 200 см

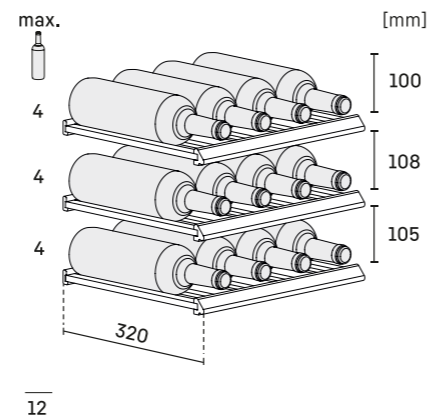
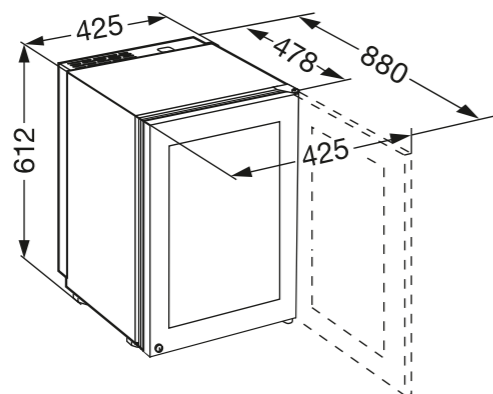
← 43 →



Размеры двери:

Ширина 422 мм
Высота 591 мм
Глубина 20 мм

Высота 61,2 см
Ширина 42,5 см
Глубина 47,8 см



12

ZKes 453 Humidor

Расход энергии за год / 24 ч:	162 / 0,443 кВт.ч
Общий полезный объем:	39 л
Уровень шума:	40 дБ(A)
Климатический класс:	N (от +16 °C до +32 °C)
Дверь / корпус:	Стеклопакет в раме из неж. стали с покр. SmartSteel / неж. сталь с покр. SmartSteel
Габаритные размеры в см (В / Ш / Г):	61,2 / 42,5 / 47,8

LED

Cigar

Управление

- LCD-дисплей внутри камеры, сенсорное управление
- Цифровая индикация температуры и влажности воздуха
- Сигнал при неисправностях: оптический и акустический
- Сигнал двери: акустический
- Защита от детей

Преимущества

- Дизайн HardLine
- Возможна установка на стену
- Сторона открывания двери - правая, неперенавешиваемая
- 2 коробки для презентаций
- Сменный уплотнитель двери
- Замок
- Длина сетевого кабеля - 200 см

← 43 →



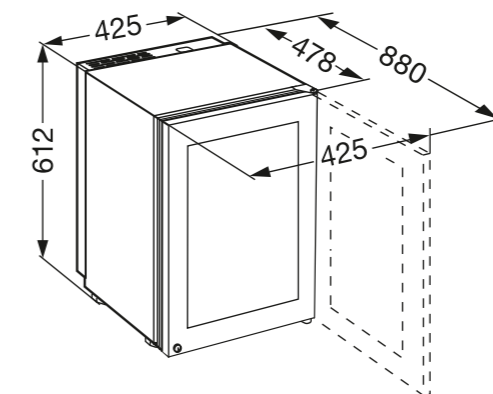
Хьюмидор

- 1 температурная зона, регулируется от +16 °C до +20 °C
- Диапазон влажности, регулируемый от 68% до 75%
- Циркуляционное охлаждение, подача свежего воздуха через угольный фильтр FreshAir
- Поддержание влажности воздуха посредством вентилятора
- Светодиодное освещение постоянное, с режимом затемнения
- Полки из испанского кедра
- 2 полки для хранения

Размеры двери:

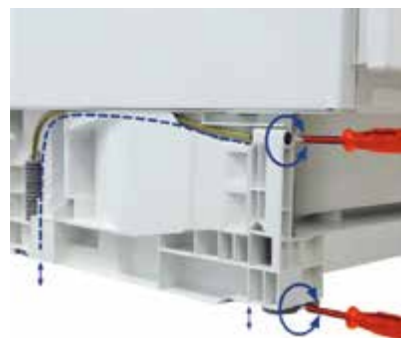
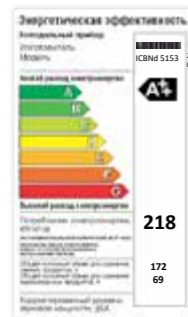
Ширина 422 мм
Высота 591 мм
Глубина 20 мм

Высота 61,2 см
Ширина 42,5 см
Глубина 47,8 см



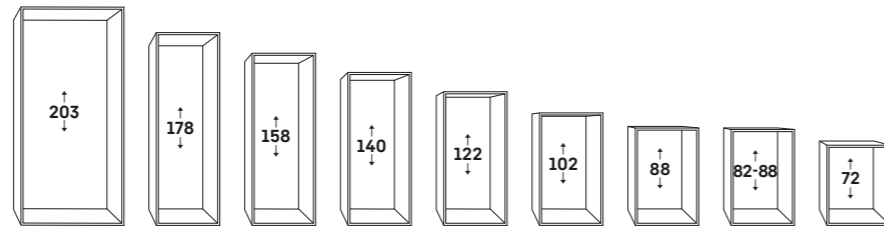


SN от +10°C до +32°C
ST от +16°C до +38°C
N от +16°C до +32°C
T от +16°C до +43°C



Размеры ниш

Размеры ниш для встраиваемых приборов едины и стандартизированы. При этом установлены глубина и ширина. Сам размер ниши дает информацию о размере или высоте прибора. Точные габариты каждого прибора можно найти в схемах установки на следующих страницах.



Климатические классы

Климатический класс указывает температуру окружающей среды, при которой можно использовать холодильный или морозильный прибор, и при которой они работают наиболее эффективно. Существуют следующие климатические классы (согласно DIN EN ISO 15502):

Высокая экономичность

Благодаря использованию современной электроники в сочетании с высокоэффективной системой охлаждения потребление электроэнергии во всех группах продуктов Liebherr значительно снижено. Полный спектр классов эффективности см. на стр. 9.

VarioSocket

При помощи специальной цокольной панели VarioSocket высоту и глубину встраиваемых моделей UIK, UIG, UWT и UWK можно подогнать под параметры кухонной мебели. Все четыре регулируемые ножки устанавливаются спереди с диапазоном регулировки 50 мм. Кроме этого, при установке в кухонный гарнитур вентиляционная решетка может быть сдвинута на 55 мм.

Выравнивающие планки

В приборах с высотой ниши от 140 см в нижней части предусмотрены две выравнивающие планки слева и справа. Таким образом, обеспечивается нужное выравнивание прибора по высоте. Это способствует оптимальному закрыванию двери и правильной работе устройства.



Вентиляция

Чтобы гарантировать охлаждение и корректную работу устройств, встраиваемый прибор должен иметь соответствующую вентиляцию. В зависимости от модели и типа установки требуется руководствоваться следующим:

- 1 – Встраиваемые приборы в мебельной колонне при наличии свободного пространства над ней: холодный воздух поступает через цокольную решетку. Вентиляция осуществляется через заднюю часть кухонной мебели.
- 2 – Встраиваемые приборы в мебельной колонне высотой от пола до потолка: холодный воздух поступает через цокольную решетку. Теплый воздух выходит через вентиляционную решетку, установленную над холодильником.
- 3 – То же самое относится к встраиваемым приборам, устанавливаемым по-отдельности или рядом друг с другом (центры свежести / SBS дизайнер, стр. 32–37), как указано выше в пунктах 1 и 2.
- 4 – Встраиваемые приборы с фронтальной вентиляцией.
- 5 – Модели с декоративными панелями, встраиваемые под столешницу, с фронтальной вентиляцией в цоколе. Выход теплого воздуха осуществляется через отверстия в верхней части устройства. Преимущество: вентиляционные отверстия в столешнице больше не требуются.
- 6 – Модели, встраиваемые под столешницу с фронтальной вентиляцией. Пожалуйста, обратите внимание: эффективная площадь вентиляционного отверстия должна составлять не менее 200 см².



Удобные и полезные аксессуары для любых потребностей.

Откройте для себя многообразие аксессуаров Liebherr и сделайте свою повседневную жизнь еще немного проще.



Системы хранения продуктов

Оснащение холодильной камеры в зависимости от потребностей: для удобной сортировки продуктов можно выбрать, например, выдвижной контейнер VarioSafe, ящики VarioBoxes, подставку для яиц и систему хранения FlexSystem. Для хранения вина можно использовать дополнительные полки для бутылок, а также зажимы для надписей.



Контейнеры VarioBox



FlexSystem



Держатель для бутылок

Полезные помощники в любом виде

Масленка, обслуживаемая одной рукой, легко наполняемый лоток для кубиков льда с крышкой, поднос для замораживания – ассортимент аксессуаров включает множество «умных» решений для сохранения свежести и подачи блюд на стол.



Лоток для кубиков льда с крышкой



Фильтр FreshAir с активированным углем



Поднос для замораживания



Превосходная интеграция – превосходный внешний вид

Соединительные комплекты, рамки и фасады из нержавеющей стали, ручки, контейнеры – в ассортименте имеется большое количество аксессуаров, благодаря которым устройство будет индивидуально и превосходно выглядеть в интерьере вашей кухни.

01 – Панель из нержавеющей стали

Высококачественные и простые в установке панели из нержавеющей стали позволяют интегрировать модель в любую кухню.

для ниши 88 см, ручка входит в комплект	9901 990
для ниши 122 см, ручка входит в комплект	9901 996
для ниши 178 см, ручка входит в комплект	9902 007



02 – Декоративная рама из нержавеющей стали с ручкой

Высококачественные и простые в установке панели из нержавеющей стали позволяют интегрировать модель в любую кухню. Прочная ручка легко монтируется и помогает открывать дверь с минимальным усилием. Отверстия для ручек уже предусмотрены в раме из нержавеющей стали.

EWTdf 3553	9901 573
EWTdf 2353	9901 575
EWTdf 1653	9901 577



03 – Ручки

Прочная ручка из нержавеющей стали легко монтируется и помогает открывать дверь с минимальным усилием.

EWTdf 3553, 2353, 1653, SUIB 1550, SUIGN 1554: из нержавеющей стали	9901 561
---	----------



04 – Ручка для моделей, встраиваемых под столешницу

Чтобы устройство оптимально соответствовало кухонному интерьеру, прочную алюминиевую ручку можно заменить на более узкую. Она имеет красивую форму, выполнена из шлифованной нержавеющей стали и подкупает своими тактильными ощущениями.

UWTes 1672; WTes 1672; UWKes 1752	9901 071
-----------------------------------	----------



При заказе аксессуаров наряду с номером заказа необходимо обязательно указывать полное наименование прибора/сервисный номер.

05 – Декоративная рамка

Для оптимальной интеграции устройств серии EWTdf в кухонный интерьер, можно использовать индивидуальные мебельные фасады, например из массива. Внешние кромки, а также сечения поверхностей могут быть скрыты с помощью декоративной рамки из алюминия.

EWTdf 3553: 19 mm	9901 080
EWTdf 3553: 22 mm	9901 083
EWTdf 2353: 19 mm	9901 079
EWTdf 2353: 22 mm	9901 082
EWTdf 1653: 19 mm	9901 075
EWTdf 1653: 22 mm	9901 081



06 – Контейнер сомелье

Удобный контейнер в качестве аксессуара можно разместить прямо под винными климатическими шкафами серии WKE. Благодаря практичному пространству винные бокалы можно хранить в безопасном месте. Контейнер сомелье увеличивает нишу с 45 см до 60 см.

WKEes 553	9901 084
WKEgb 582	9901 085
WKEgw 582	9901 086



07 – Крепежный уголок для винных шкафов, встраиваемых под столешницу

Крепежный уголок для крышки винных шкафов может быть легко установлен, чтобы устройство более плотно прилегало к нише. В дополнение к этому, он также предотвращает оседание пыли и грязи на приборе.

UWTes 1672; UWKes 1752	9902 240
------------------------	----------



08 – Комплект Side-by-Side

С помощью комплекта Side-by-Side для моделей, встраиваемых под столешницу, можно установить два устройства бок о бок. При этом гарантируется равномерный зазор между приборами, который закрывается с помощью декоративной планки.

UWTgb 1682; UWTes 1672	9902 272
------------------------	----------



09 – Система SoftSystem для встраиваемых моделей

Система SoftSystem делает более мягким и плавным закрытие двери даже при полной загрузке полок, расположенных на ее внутренней части. У встраиваемых моделей при ее открытии на угол прим. 30°, она закроется автоматически. Для правильной установки системы SoftSystem необходима глубина ниши 560 мм. Для комбинированных холодильников-морозильников требуется отдельный доводчик на каждую дверь.



ICNf 5103, ICe 5103; IRf 5101, IRe 5100, IRe 4100, IRf 3901, IRf 3900 9096 985

10 – Ограничитель угла открывания двери

При необходимости, угол открывания двери может быть уменьшен со 115° до 90°. Это защищает ее, а также мебельный фасад при размещении прибора в нише или непосредственно у стены.



ICBNd 5153, ICBd 5122, ICBNe 5123, ICe 5103, ICd 5123, ICNf 5103, ICNd 5123, ICNe5133, ICNd 5153, 9096 214
SICNd 5153, ICNd 5173; SIBP 1650, SUIB 1550, UIK 1510, UIK 1514, SUIG 1514, SUIGN 1554
IRf 3900, IRf 3901, IRd 3950, IRd 3951, IRe 4020, IRe 4021, IRe 4100, IRd 4150, IRd 4151, IRe 4520, 9096 212
IRe 4521, IRe 5100, IRf 5101, IRDe 5120, IRDe 5121, IRBd 4150, IRBd 4151, IRBd 4550, IRBd 4551,
IRBe 4851, IRBe 5120, IRBe 5121, IRBSe 5120, IRBSe 5121, IRBd 5150, IRBd 5151, IRBd 5180,
IRBe 5170, IRBd 5171, UIKP 1550, UIKP 1554; EWTdf 1653, EWTdf 2353, EWTdf 3553, EWTgb 1683,
EWTgb 2383, EWTgb 3583, EWTgw 1683, EWTgw 2383, EWTgw 3583, UWTgb 1682
для всех моделей поколения BluPerformance 9096 414

11 – Шланг длиной 3 м для ледогенератора IceMaker

Если 1,5 метровый шланг, входящий серийно в комплект поставки, не подходит, возможно заказать более длинный 3 метровый для моделей с ледогенератором IceMaker и стационарным подключением 3/4" к водопроводу для большей гибкости при интеграции прибора. Он надежный, гибкий и легко меняется.



IRBd 5180; ICNd 5173 6030 041

12 – 3-метровый сетевой шнур

Если стандартной длины шнура 2,10 метра будет недостаточно, практичным и удобным решением послужит 3-метровый кабель. Сетевой шнур легко и просто отсоединяется от прибора.



модели поколения BluPerformance и все новые встраиваемые устройства 2021 6009 158

13 – Соединительный комплект для раздельных фасадов

Соединительный комплект служит практичным дополнением, если однодверный встраиваемый прибор устанавливается в нише, где ранее был комбинированный холодильник-морозильник. С помощью этого комплекта два раздельных фасада соединяются в единый.



все встраиваемые однодверные холодильные и морозильные камеры 9086 398

Наши каталоги

Подробную информацию о моделях с секцией BioFresh, винных шкафах и компактных приборах вы можете узнать у официальных дилеров Liebherr. Она также доступна в наших каталогах, которые можно скачать на сайте home.liebherr.com



Чтобы проверить, доступно ли приложение для вашего устройства на платформах Apple, Android и т.д., используйте ссылку или QR-код. apps.home.liebherr.com

Bio
Fresh



home.liebherr.com

* Уточняйте у официальных дилеров наличие данной функции в вашем регионе. Энергопотребление в данном каталоге определено в соответствии со стандартом EN 62552:2013. Значения уровня шума в данном каталоге получены согласно IEC 60704-2:14. Возможны изменения. Актуальная информация представлена на сайте home.liebherr.com. Напечатано в России 2022 г. Настоящий каталог носит справочно-информационный характер, служит для информирования о свойствах холодильного оборудования Liebherr дизайнеров кухонных студий. Не является рекламой.